



180593

180593

1-16

SECCION TECNICA
CLASIFICACION I. P. C.
CLASE <u>A 47</u>
SUBCLASE <u>B</u>

PATENTE

DE

MODELO DE UTILIDAD

por 20 años

a favor de Don Javier MANZANARES PEDRERO

de nacionalidad española

residente en SANTA COLOMA DE GRAMANET (Barcelona), Camprodon, 41

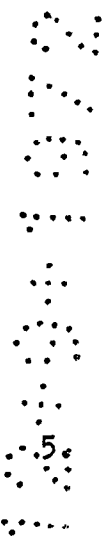
por:

"MESA PLEGABLE PORTATIL".

MEMORIA DESCRIPTIVA

La presente patente de modelo de utilidad se refiere a una mesa plegable portátil en la que se reúnen varias particularidades idóneas que le confieren una real utilidad práctica para diversos menesteres, entre los que destaca su utilización como banco para maestros y operarios pintores-empapeladores.

La mesa en cuestión se halla constituida por cuatro cuerpos o placas unidas entre sí mediante bisagras articuladas que los unen dos a dos por sus lados adyacentes, presentando cada uno de dichos tableros un reborde continuo que sobresale de los lados de una de sus caras, con una altura suficiente para que en la cavidad resultante se alojen dos sistemas de patas que



180593

- 2 -



se encuentran asimismo articuladas y provistas de tornapuntas, alargaderas y puentes, así como de oportunos medios de unión y de articulación que permiten el completo plegado del conjunto a un volumen reducido, así como el desplegado y armado de la mesa en vistas a su utilización.

5.

Con objeto de que puedan ser apreciadas en su mayor detalle las particularidades que caracterizan a la mesa plegable que motiva este modelo, a continuación se describe una forma preferida de realización práctica de la misma, expuesta únicamente a título de ejemplo y sin carácter exclusivo ni limitativo, la cual se relaciona con dos hojas de dibujos que se acompañan y en los que se representan diez figuras, de las que:

10.

La Fig. 1 muestra una vista de frente de la mesa totalmente plegada y provista de un asa de cierre.

15.

La Fig. 2 corresponde a una vista de perfil del mismo objeto, según proyección ortogonal normal de la primera.

.....

.....

.....

.....

.....

.....

.....

.....

.....

.....

.....

.....

.....

.....

.....

.....

.....

.....

.....

La Fig. 3 es una proyección esquemática de la mesa en curso de desplegado y armado.

La Fig. 4 es una vista en planta de la parte inferior de la mesa, abierta por variación angular a 180° de los tableros que la componen.

La Fig. 5 corresponde a una proyección ortogonal de la Fig. 4, en la que se manifiesta el armado de la mesa por apertura y trabazón de todos los elementos que comprende.

La Fig. 6 se contrae a una vista esquemática y convencional de la misma mesa abierta y armada, observada por uno de sus lados testeros.

La Fig. 7 muestra, según un detalle en sección, el sistema de afianzamiento de las bandas longitudinales o puentes de sustentación de los tableros centrales.

30.

180593



La Fig. 8 corresponde a un detalle del sistema de unión por tetones de los dos elementos que comprende cada una de las bandas longitudinales de sustentación.

5. La Fig. 9 muestra un detalle, en sección, de la forma de anclaje de los tornapuntas extremos.

Finalmente, la Fig. 10 se contrae a la representación de las aldabillas por las que se fijan las alargaderas de las patas de la mesa.

10. Según muestran dichas figuras, la mesa plegable abatible que motiva este modelo está constituida por cuatro cuerpos o placas (1) y (1'), las dos primeras centrales y las dos restantes extremas, todas las cuales se unen dos a dos por sus lados adyacentes mediante bisagras (2) o elementos equivalentes, presentando cada uno de dichos tableros un reborde continuo (3) que sobresale de los lados de una de sus caras y con el mismo sentido en cada tablero, con una altura suficiente para que en la cavidad resultante se aloje el sistema abatible de fijación y sustentación de la mesa, sistema que comprende dos juegos de patas (4), a las que se hallan articuladas unas alargaderas, figurando unidas dichas patas (4), dos a dos, mediante sendos puentes determinados por largueros paralelos que se conjugan, análogamente a las prolongaciones o alargaderas (6), con oportunos ejes de articulación (5) y con dispositivos de fijación y bloqueo que consisten en aldabillas de cuña (7) y en tetones de ajuste (8), con los que se asegura y afianza la oportuna estabilidad de la mesa cuando está abierta, viniendo completadas las mismas patas (4) con unos tornapuntas opuestos (9) que, análogamente a los que anclan a los largueros (9') con los mismos pies (4), son abatibles y articulados por la bisagra (10), viniendo dotados de medios de enganche constituidos por tetones (8), placas de solape (11) y ma-

15.  
20.  
25.  
30.

180593- 4 -



chiambrados abiertos (12), los cuales aparecen aplicados, tanto en la reunión a los tableros extremos (1') como en las uniones entre puentes (9') en la zona correspondiente a los dos tableros medios o centrales (1).

5. Por consiguiente, a cada pata (4) le corresponde un semipunte (9-9') y un tornapuntas (9) que, juntamente con aquélla (4), pueden abatirse y superponerse dos a dos según un plano perpendicular al de los respectivos tableros (1), cooperando al mejor plegado y acoplamiento de unas partes con otras, una combinación adecuada de tetones (8) y orificios coincidentes (13), así como una variedad de muescas (12), placas de solape (11) y apéndices encajables metálicos (14) que, juntamente con el propio valor dimensional de las patas (4), de los puentes (9'), tornapuntas (9) y alargaderas (6), actúan en su conjunto para favorecer el alojamiento del mismo en la parte inferior de los tableros extremos (1'), -o de los intermedios en su caso-, a cuyo efecto cada uno de los tableros aparece marginado por el tabique continuo (3), que convierte al conjunto, una vez debidamente plegado, en una caja transportable (Figs. 1 y 2) de la que el espesor total no es sensiblemente superior a la suma de los cuatro gruesos de los cuerpos (1-3) componentes de la mesa propiamente dicha.
10. 15. 20.

Los tableros extremos (1') se completan con unos orificios oblongos (15) que afectan a los bordes internos de la tira marginal (3) y dispuestos para que en ellos se introduzcan y se engatillen, por propia reacción elástica, los extremos de un asa (16) que posee sendos pares de uñas (17) que se aplican, en función retenedora, contra el paramento interno del referido tabique marginal (3), en ambas semicajas oponentes.

25. 30. Asimismo, a los efectos de favorecer el más perfecto plegado de la mesa, se disponen los tableros extremos (1') con

180593

- 5 -



5. una longitud menor que en los intermedios (1), conformándolos así al grueso de las paredes centrales o de yuxtaposición (18) de éstos (1), de los que uno de ellos es portador de un aro interior (19) que, cubierto o no, se destina a contener utensilios convenientes para determinadas aplicaciones de la mesa plegable descrita.

10. Los tetones (8) tienen una función doble, pues cuando la mesa está abierta (Figs. 4 y 5) aseguran con su encaje la solidez de la unión central mientras que cuando tal mesa está cerrada (Fig. 1y2), obran de punto de apoyo de la misma sobre el suelo.

15. Expuestas las particularidades que singularizan a la mesa plegable portátil que motiva el presente modelo de utilidad, deberá comprenderse que sus realizaciones prácticas no quedan estrictamente limitadas a la forma descrita y representada sino que, por el contrario, es susceptible de adquirir diversas variaciones de detalle, fabricación y acabados, siempre que con ello no se alteren la esencialidad ni el alcance del presente registro.

20.

N O T A

REIVINDICACIONES

Se reivindica como objeto de la presente Patente de Modelo de Utilidad:

25.

1ª.-Mesa plegable portátil, que se caracteriza esencialmente por estar constituida, como mínimo, por cuatro cuerpos o tableros articulados entre sí a bisagra, abatibles en un mismo sentido y de material y dimensiones convenientes, hallándose articulados a la cara inferior de los dos tableros extremos, en puntos contiguos a los de conjunción entre los mismos y los cuerpos medios, sendos pares de patas que, a su vez, están articula-

30.

180593 - 6 -



das a unas alargaderas o prolongaciones en forma de puentes invertidos reforzados, existiendo en los ejes de articulación de estas patas y de sus prolongaciones o alargaderas otros tantos dispositivos de bloqueo para asegurar la rigidez y estabilidad

5. del conjunto de la mesa en su fase de utilización, viniendo completadas, además, las propias patas con dos juegos de cartelas opuestas articuladas asimismo a bisagra y dotadas de medios de enganche tanto con los tableros extremos como para unión entre cartela y cartela en la parte de los dos tableros medios o centrales.
- 10.

2ª.-Mesa plegable portátil, según la reivindicación anterior, que se caracteriza por el hecho de que las cuatro cartelas de que dispone cada pata, las cuales pueden abatirse sobre sí mismas en un plano perpendicular al de los respectivos table-

15. ros, se hallan provistas en sus extremos de un sistema de acoplamiento formado, preferentemente, por juegos machihembrados y de encaje determinados los primeros por espigas y orificios coincidentes y los segundos por muescas y salientes, completados con perfiles metálicos en ángulo, siendo el grueso de las patas,

20. de sus puentes o alargaderas y de las mencionadas cartelas el adecuado para poderse alojar en la parte inferior de los tableros extremos, los cuales, al igual que los dos centrales, están marginados por una pared que convierte al conjunto, una vez totalmente plegado, en una caja transportable cuyo grueso total

25. equivale a la suma de los cuatro gruesos de los cuerpos componentes de esta mesa, viniendo dotada además la misma, en los bordes de yuxtaposición de sus dos cuerpos medios con un juego de pivotes encajables de refuerzo y apoyo y en los bordes internos de los dos tableros terminales con unos orificios para
30. la recepción, por encaje y presión de un asa elástica que per-

3474

180593 - 7 -

26 SEP 1972



mite el transporte manual del conjunto.

3ª.-Mesa plegable portátil, según las reivindicaciones 1 y 2, que se caracteriza por el hecho de que los tableros o cuerpos extremos son de menor longitud que los dos centrales, correspondiendo la diferencia al grueso de las paredes centrales o de yuxtaposición de los mencionados tableros centrales, de los cuales uno de ellos se halla dotado auxiliarmente con un aro adherido a la cara inferior y destinado a contener utensilios para determinados trabajos o aplicaciones de la aludida mesa.

10. 4ª.-MESA PLEGABLE PORTATIL.

Sean cuales fueren las circunstancias que concurren con la esencialidad propia de la misma.

Consta la presente Memoria descriptiva de siete páginas foliadas y mecanografiadas por una sola cara y va acompañada de dos hojas de dibujos aclarativos.

Barcelona, 10 de mayo 1972

P. A.  
J. COMAS  
P. P.

Vertical dotted pattern on the left margin.



FIG.1

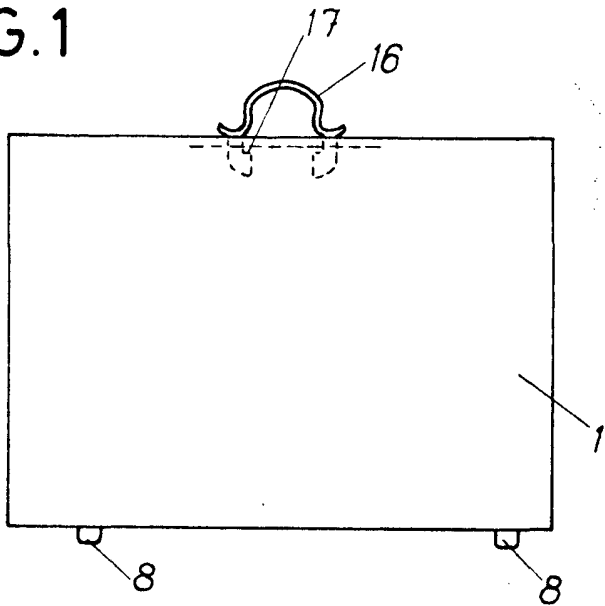


FIG.2

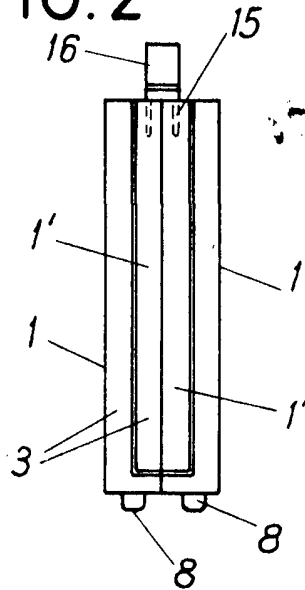


FIG.3

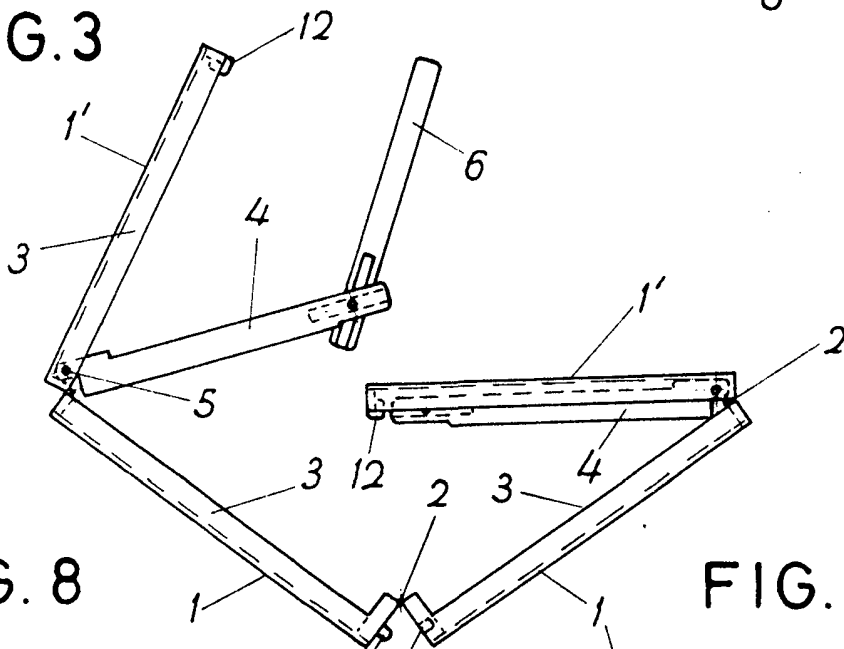


FIG.8

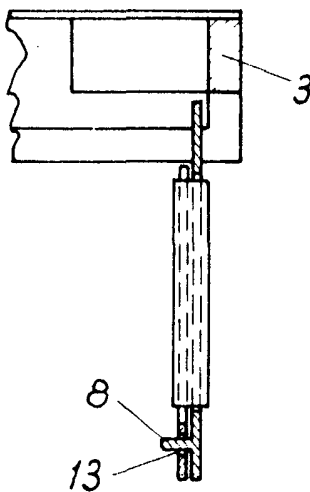


FIG.9

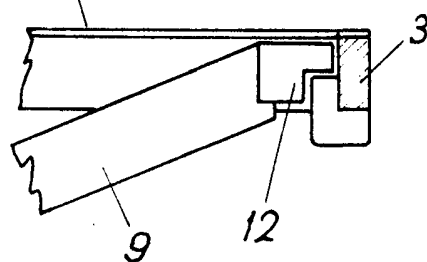
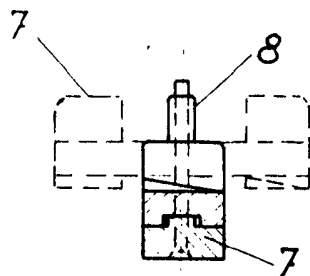


FIG.10



Barcelona,  
10 Mayo 1972

p.a. J. COMAS

P.P.

Escala variable

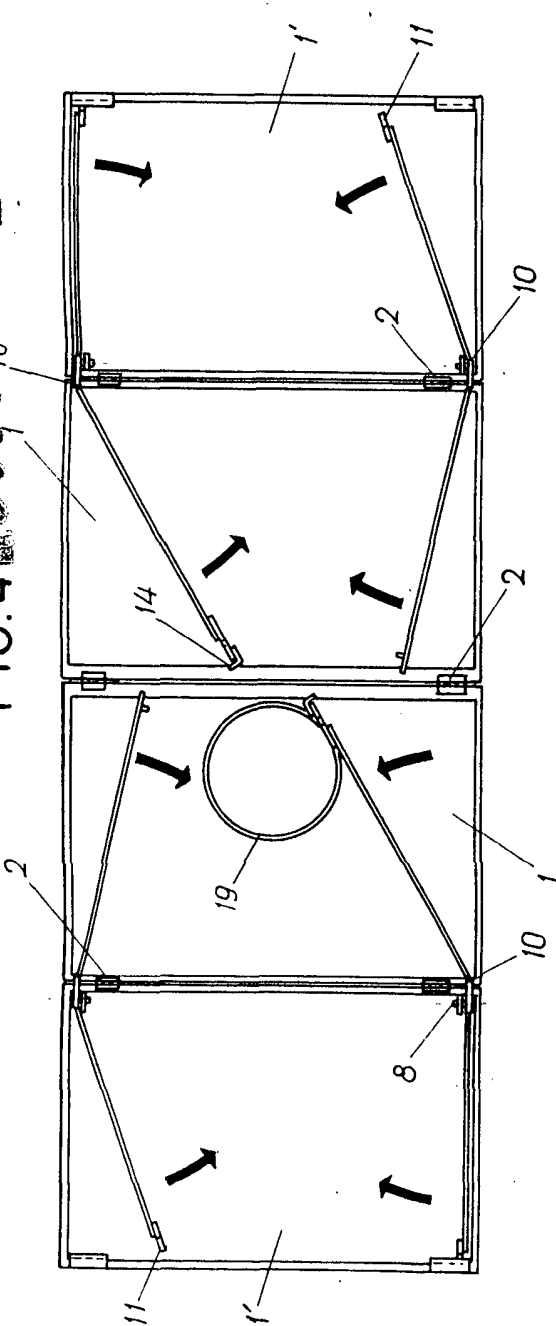


FIG. 7

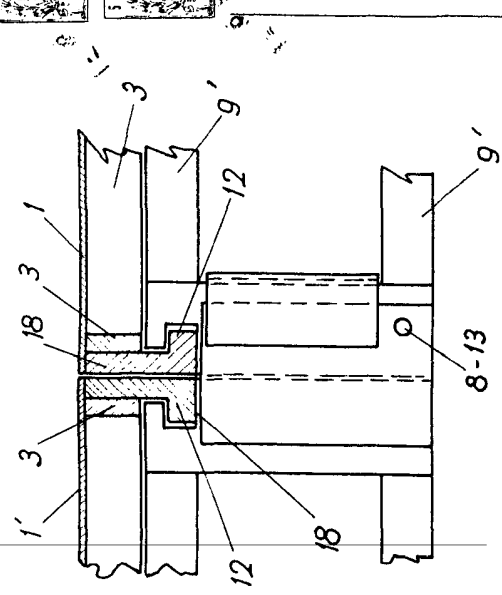


FIG. 5

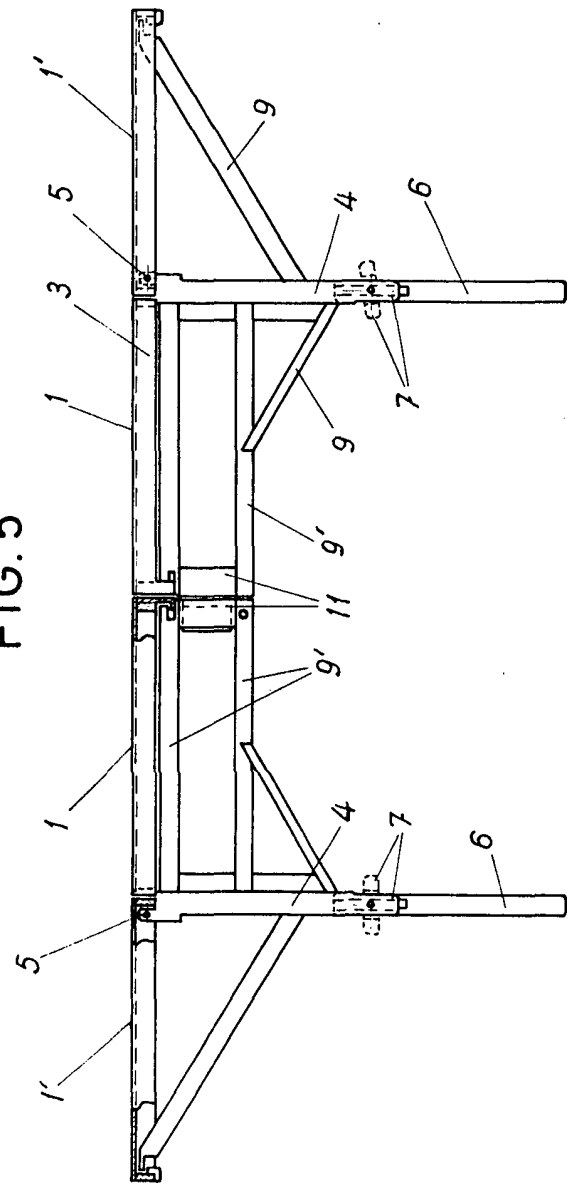
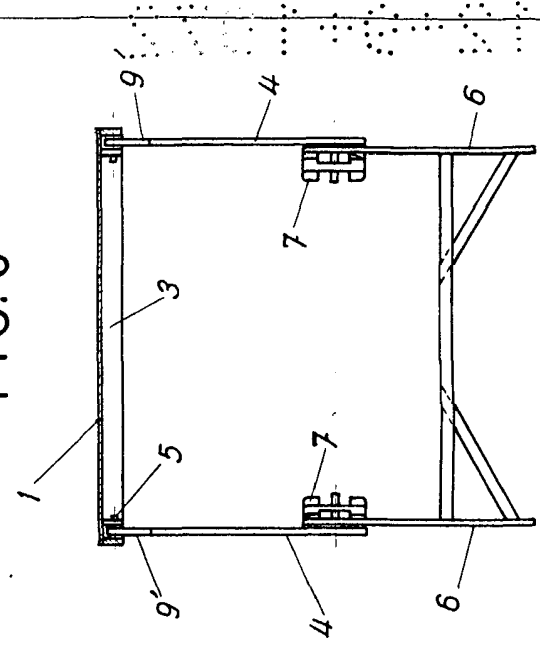


FIG. 6



Barcelona, 10 Mayo 1972

P. a. J. COMAS  
P. P. [Signature]