

180586



SECCION TECNICA
CLASIFICACION I. P. C.
CLASE <u>D 06</u>
SUBCLASE <u>F</u>

MODELO DE UTILIDAD

que por veinte años, para España, se solicita a favor de DOÑA AMPARO JIMENEZ INFANTE, de nacionalidad española, residente - en SEVILLA, Eduardo Dato, 45-6º.B., por: "PARRILLA ELEVABLE - PARA SECAR ROPA".

MEMORIA DESCRIPTIVA

El presente modelo es una parrilla rectangular elevable a voluntad para facilitar el secado de la ropa en el interior de los pisos, o bien en las terrazas o patios interiores, dejándola caer la ropa a secar sobre ella.

5 Esta parrilla es de contorno rectangular construida con tubos, cilindricos o rectangulares (1 figs. 1-2) en material de aluminio, plástico o cualquier material sintético similar - que sea ligero de peso.

10 Esta parrilla lleva montado los tubos (1 figs. 1-2) paralelos entre si y próximos a cada una de sus esquinas lleva un pivote para el enganche de una cuerda o cordón (2 figs. 1-2) de material resistente.

Pendiente del techo lleva montado una serie de poleas (3,4 y 5 figs. 1-2) para el paso y apoyo del cordón (2 figs. 1-2);

**180586**

15 las primeras poleas (3 figs. 1-2) son de un solo carril para -
el paso del cordón; la segunda polea (4 figs. 1-2) son de doble
carril porque por ella pasa el cordón anterior y posterior, y la
tercera polea (5 figs. 1-2) es de cuatro carriles porque en ella
se encuentran las cuatro cordones (6 figs. 1-2) que sostienen -
20 la parrilla y que al tirar de ellos todos unidos la hace subir
o bajar a voluntad.

Todo según se detalla en el dibujo adjunto, en el que
se representa:

25 Figura 1, una vista en alzado de perfil de la parrilla
elevable.

Figura 2, una vista en planta de la misma.

Descrita suficientemente la naturaleza y alcance de -
la presente invención, se hace constar que en la misma podrán -
ser variables, los materiales, dimensiones y en general aquellos
30 otros detalles accesorios o secundarios, que no alteren, cambien
ni modifiquen la esencialidad propuesta.

REIVINDICACIONES

Se reivindica como de la propia y nueva invención, la propiedad
y explotación exclusiva de:

35 1ª.- Parrilla elevable para secar ropa, caracterizada por estar
constituida por una parrilla rectangular construida a base de -
tubos de sección cilíndrica o rectangulares (construida en ma-
terial ligero); esta parrilla lleva próximo a sus esquinas unos
pezones para enganche de un cordón, los cuales pasaran a través
de un juego de poleas fijadas al techo; estos cordones que son -
40 cuatro en total se unen en un extremo al encontrarse sobre una -
polea final con cuatro carriles, dejando caer un cordón formado-
por los cuatro cabos que son los que se emplean de tiro para su-
bir o bajar la parrilla.

19



180586

2ª.- "PARRILLA ELEVABLE PARA SECAR ROPA"

Consta la presente memoria descriptiva de tres hojas numeradas y mecanografiadas por una sola cara, a la que se le acompaña un plano para su mejor comprensión.

Madrid, 19 MAY. 1972

RODOLFO DE LA TORRE
P. P.


Emilio García Artalejo

30500

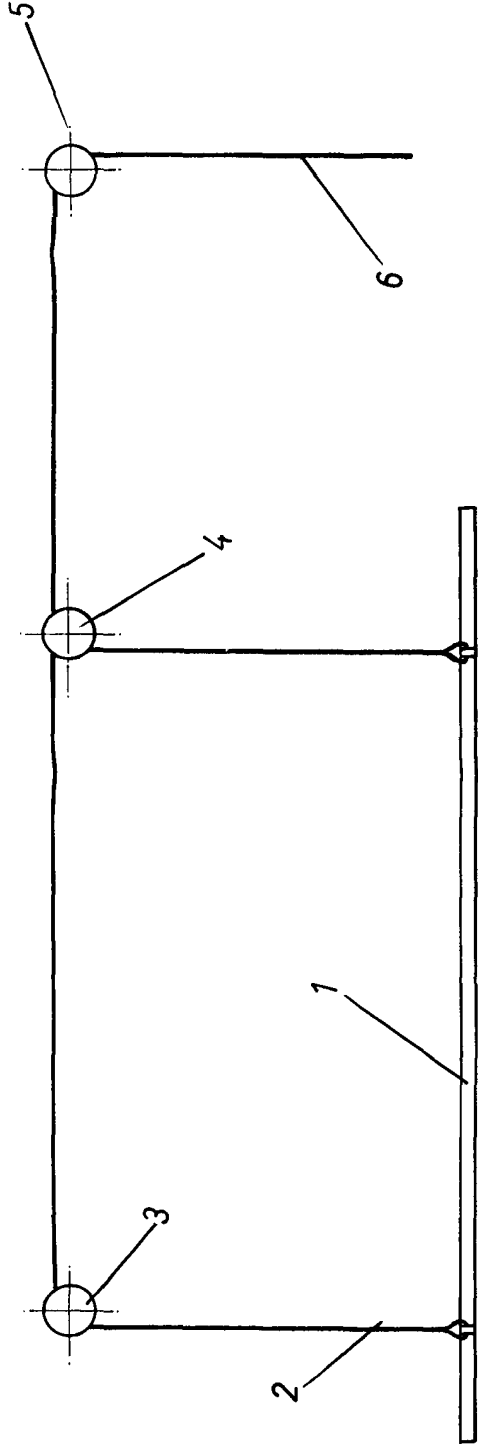


Fig. 1

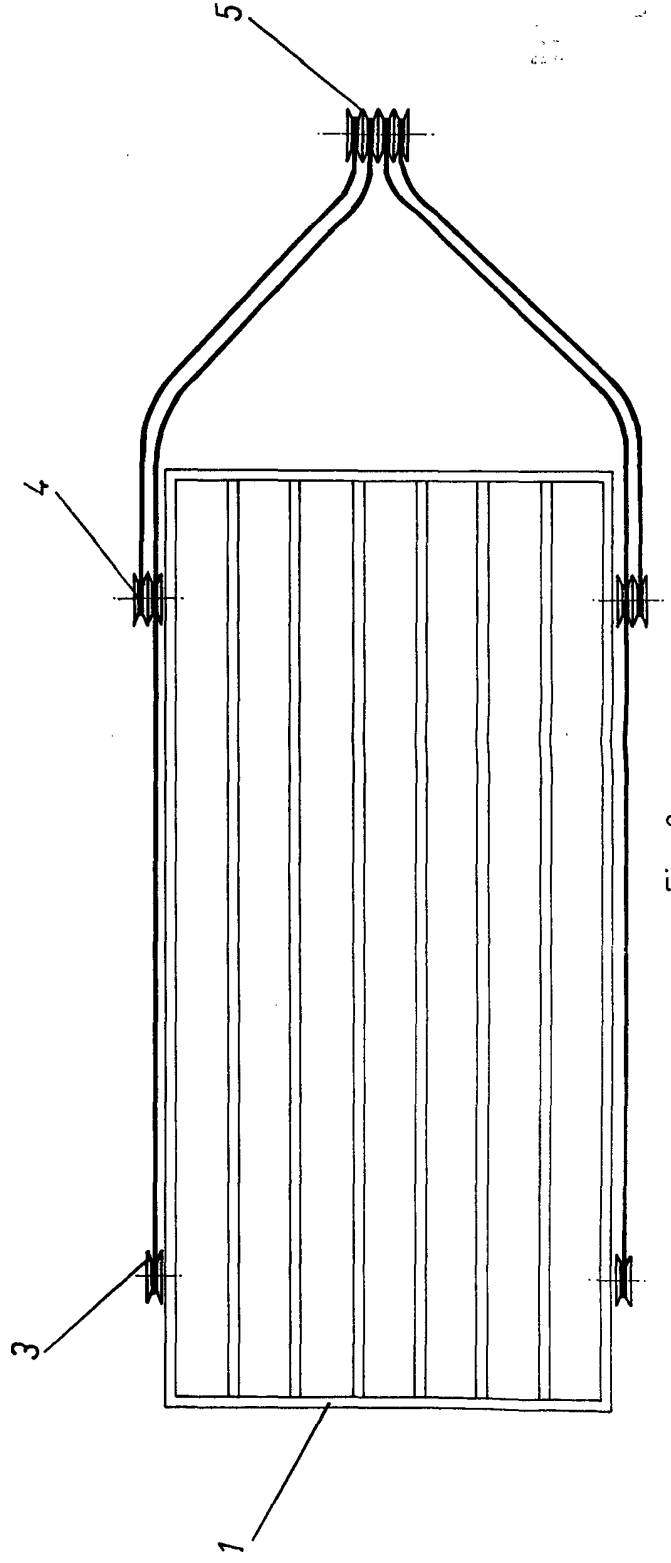


Fig. 2

