



780584

1912

SECCION TECNICA
 CLASIFICACION I. P. C.
 CLASE B44
 SUBCLASE D

780584

MEMORIA DESCRIPTIVA

correspondiente a la solicitud de concesión de un...

MODELO DE UTILIDAD

SOLICITANTE: D. ANTONIO BERGEL CAPARROZ

RESIDENCIA: BARCELONA - Avda. Infanta Carlota, 124

ENUNCIADO: "UTIL PARA DECORAR SUPERFICIES"

Prioridad: Patente n.º del

1912/111111

180584

480585² 180585⁹



1 El Estatuto vigente sobre Propiedad Industrial, de
26 de Julio de 1929, en su texto refundido publicado el 30
de Abril de 1930, establece los caracteres de patentabili-
5 dade de las invenciones de tipo industrial que tienen por
objeto obtener ventajas sobre lo ya conocido, admitiendo
por consiguiente como patentables, las nuevas máquinas, a-
paratos, instrumentos, procesos de fabricación, etc. La am-
plitud de conceptos previstos como patentables, ha llevado
10 al legislador a aclarar (Artº. 46) que la enumeración con-
tenida en dicho cuerpo legal es puramente enunciativa y no
limitativa, haciéndola extensiva incluso a los descubrimien-
tos de tipo científico (Artº. 47).

15 El Decreto de 26 de Diciembre de 1947, recogiendo
la Orden de 18 de Noviembre de 1935, confirma el criterio
legal de que también serán patentables los instrumentos, ob-
jetos, o partes de los mismos, que aporten a la función a
que son destinados, un beneficio o efecto nuevo, y en defi-
nitiva que constituyan una mejora sustancial sobre lo ante-
riormente conocido.

20 Pues bien, a tenor de lo expuesto, y en base al ar-
ticulado que recoge los conceptos expresados, debe conside-
rarse, que la invención a que se refiere la presente memo-
ria, constituye una novedad industrial, con características
y ventajas que la hacen merecedora del privilegio de explo-
25 tación exclusiva que por ella se solicita, premiando así
los méritos de quien aporta a la industria del país una me-
jora efectiva y precisamente comprendida entre las enuncia-
das por la Ley como patentables. (Arts. 46 y 47 en relación
con el 171, en su nueva redacción afectada por la Orden de
30 18 de Noviembre de 1935).

180584³ 180584



1

El objeto de este registro lo constituye un útil para decorar superficies, especialmente concebido para modificar una capa de barniz o de pintura aplicada, confiéndole el aspecto de una madera noble.

5

Hasta ahora, este trabajo artesano se realiza manualmente y depende el aspecto final de la habilidad del operario, exigiendo por tanto una especialización y un sentido artístico considerables.

10

El útil para decorar superficies que nos ocupa, simplifica esta labor artesana y faculta a cualquiera para conseguir los efectos finales que hasta ahora solamente han estado reservados a los especialistas.

15

Esencialmente, el útil para decorar superficies a que nos referimos, está constituido por un cuerpo laminar flexible que en una de sus caras presenta un estriado saliente constituido por una pluralidad de bordones concéntricos y por un cuerpo laminar también flexible provisto en uno de sus bordes de un dentado.

20

El cuerpo laminar de superficie estriada está dispuesto en un frente de un elemento soporte, mientras que el otro cuerpo laminar está insertado entre otro de los frentes de dicho elemento soporte.

25

En el primer caso, el cuerpo laminar estriado, se aplica mediante pegamento directamente sobre la superficie del frente del elemento soporte, mientras que en el segundo caso se inserta en una garganta practicada al efecto.

30

Ambos frentes están conformados de modo que su superficie queda inscrita en un sector cilíndrico, facilitando la utilización de ambos cuerpos laminares ya que permite primero, la aplicación del útil sobre la superficie, y se



1 gundo, la salida de material sobrante como consecuencia a la presión ejercida por el útil durante su uso.

Los cuerpos laminares están dispuestos de modo que el estriado ofrece exteriormente sus estrías, y el
5 dentado a modo de cortina presenta sus dientes en el borde libre.

El cuerpo soporte, ventajosamente, presenta vaciados laterales que facilitan su manejo.

Las características descritas quedan perfectamente reflejadas en el dibujo que a título de ejemplo ilustra esta memoria.
10

En la figura única del dibujo aparece una vista en perspectiva de un útil para decorar superficies, realizada de acuerdo con las características descritas y en el
15 que se aprecia la disposición de los cuerpos laminares, la constitución de los mismos, así como la constitución del elemento soporte.

Referidos a este dibujo, señalamos: -1- cuerpo laminar flexible estriado; -2- bordones concéntricos; -
20 -3- cuerpo laminar flexible de borde exterior dentado; -4- dentado; -5- elemento soporte; -6- frente del elemento soporte, conformado de modo que su superficie queda inscrita en un sector cilíndrico, y -7- vaciados laterales del elemento soporte, anatómicamente diseñados para facilitar el manejo del útil.
25

La flexibilidad en los cuerpos laminares está controlada, y más que sus características flexibles, las características necesarias para que se produzca el efecto resultante son las propiedades antideslizantes que este tipo de materiales ofrece.
30



180584

1

La superficie estriada es la destinada a formar los nudos que imitan los nudos de la madera, mientras que el frente dentado tiene por misión imitar la beta de la madera.

5

Alternando sucesivamente la utilización de un frente u otro, obtendremos los distintos efectos cromáticos y formales de la madera.

10

La preparación de la superficie a decorar es la convencional en estos casos y el coloreado está en función del tipo de barniz utilizado, o bien según el color de la preparación de la superficie.

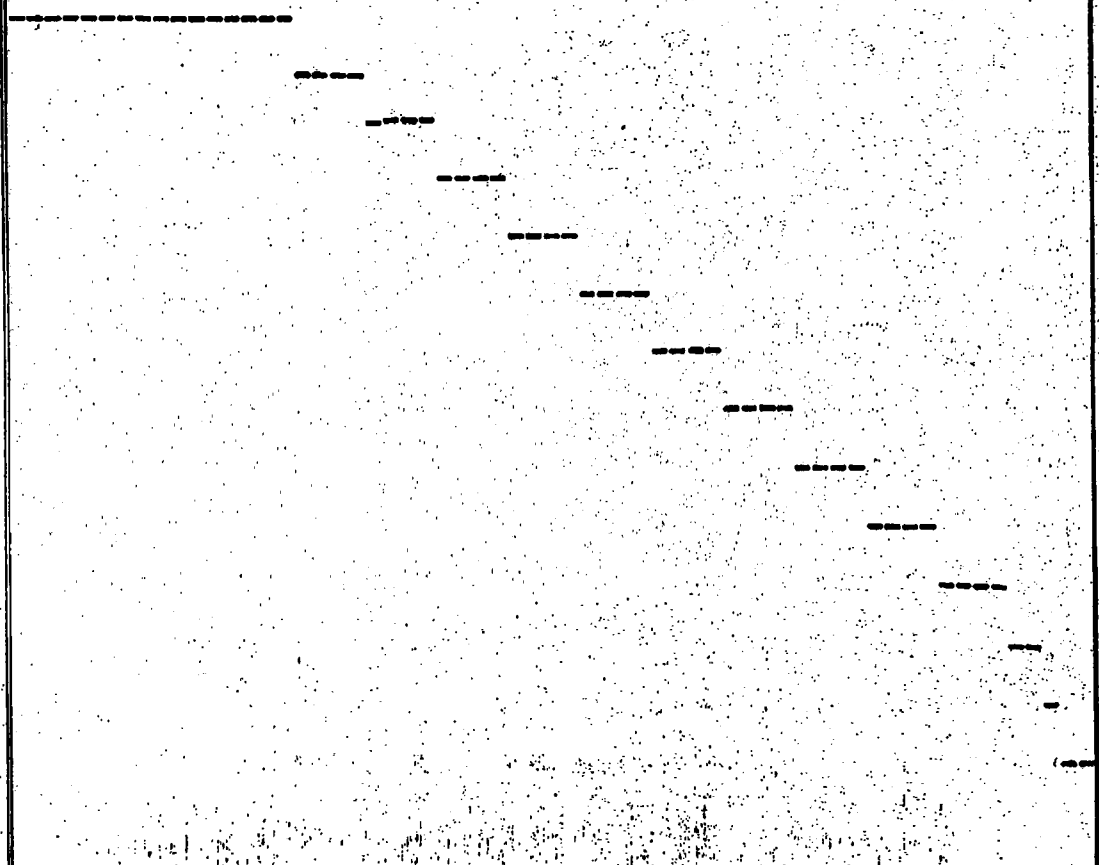
15

Ventajosamente, tal y como hemos expuesto al principio de la memoria, cualquier persona es capaz con el concurso del útil, de obtener los efectos decorativos de imitación de madera, que hasta ahora sólo han podido ser ejecutados por especialistas.

20

25

30



180584

- 6 -



1 Hecha la descripción a que se refiere la memoria
que antecede, es preciso insistir en que los detalles de
realización de la idea expuesta, pueden variar, es decir,
5 que pueden sufrir pequeñas alteraciones, basadas siempre
en los principios fundamentales de la idea, que son en esen-
cia los que quedan reflejados en los párrafos de la descrip-
ción hecha. En efecto, el Artículo 48 del Estatuto vigente
sobre Propiedad Industrial, establece como no patentables,
10 en su apartado tercero, "los cambios de forma, dimensiones,
proporciones y materias de un objeto ya patentado" fijando
así el criterio del legislador en el sentido de que paten-
tada una idea que pueda dar lugar a una realidad práctica
e industrializable, nadie podrá apoyarse en ella para, a
15 pretexto de haber introducido ligeras modificaciones, pre-
sentarla como nueva y propia.

Este principio, en cuanto al alcance de la protec-
ción del objeto patentado se refiere, se halla confirmado
por numerosas Sentencias del Tribunal Supremo, y entre -
20 ellas, como más terminantes, en las de fechas 16 de octubre
de 1954, 23 de enero de 1959, 20 de marzo de 1964 y otras.

Establecido el concepto expresado, en cuanto a la
amplitud que debe darse a la protección solicitada, se re-
25 dacta a continuación la Nota de Reivindicaciones, de acuer-
do con lo que se establece en el último párrafo del apar-
tado tercero del Artículo 100 de la Ley, sintetizando así
las novedades que se desean reivindicar:

NOTA DE REIVINDICACIONES

30 En resumen, el privilegio de explotación exclusi-
va que se solicita, recaerá sobre las reivindicaciones si-
guientes:

180584

- 7 -



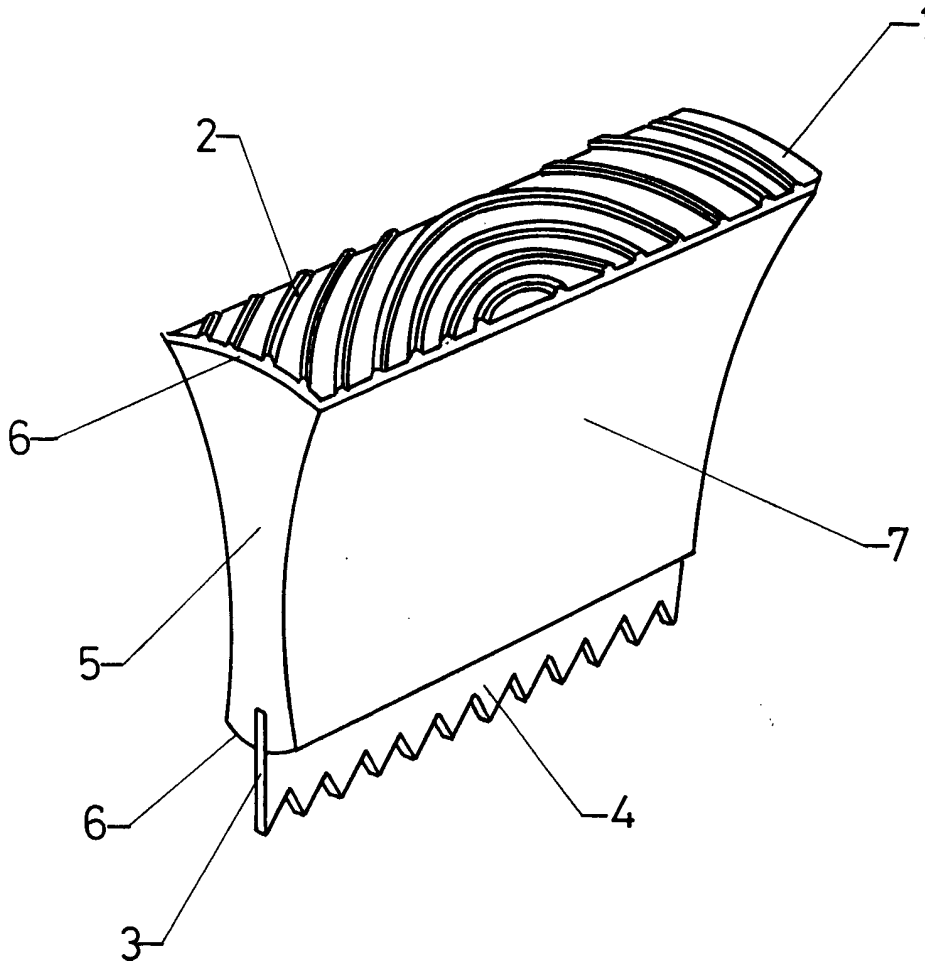
1
5
10
15
20
25
30

1a.- "UTIL PARA DECORAR SUPERFICIES", caracterizado esencialmente porque está constituido por un cuerpo laminar flexible que en una de sus caras presenta un estriado saliente constituido por una pluralidad de bordones concéntricos y por un cuerpo laminar también flexible provisto en uno de sus bordes de un dentado, estando el cuerpo laminar de superficie estriada dispuesto en un frente de un elemento soporte, mientras que el otro cuerpo laminar está insertado en otro de los frentes de dicho elemento soporte, estando ambos frentes conformados de modo que su superficie queda inscrita en un sector cilíndrico y estando los cuerpos laminares dispuestos de modo que el cuerpo laminar estriado ofrece exteriormente sus estrias y el cuerpo laminar dentado presenta los dientes en su borde libre.

2a.- Se reivindica por último, como objeto sobre el que ha de recaer el Modelo de Utilidad que se solicita: "UTIL PARA DECORAR SUPERFICIES".

Todo conforme queda descrito y reivindicado en la presente memoria, que consta de siete páginas mecanografiadas y dibujos adjuntos.

Madrid, 19 de Mayo de 1.972
BERNARDO UNGRIA
P.p.



ESCALA VARIABLE

Madrid, 19 de Mayo de 19 72

BERNARDO UNGRIA

D. P.