

180584

80584

MEMORIA DESCRIPTIVA

Don José SOLA VILA.- BARCELONA.

180584



180584

PATENTE DE INVENCION

por 20 años

para "Un perfeccionamiento en las cocinas económicas" - - -

a favor de Don José SOLÁ VILA, de nacionalidad española,
domiciliada en: BARCELONA, Consejo de Ciento, número
549.

- - - - -

MEMORIA DESCRIPTIVA

La patente de invención a que se refiere la presente
memoria descriptiva está destinada a proteger la propiedad
y la explotación exclusiva de un perfeccionamiento intro-
ducido en las cocinas económicas, gracias al cual se logra
5 evitar la excesiva irradiación de calor hacia los lugares
que deban ocupar los que cuiden del funcionamiento de tales
cocinas.

Consiste esencialmente el perfeccionamiento de que se
trata en construir las cocinas de manera que quede estable-
cida una cámara de circulación de aire entre el cuerpo ca-
liente de las mismas y un paramento exterior con el cual
10



pueda ponerse en contacto o establecer una exagerada aproximación la persona que utilice la cocina, evitando con ello no solo las posibles quemaduras sino el molesto mantenimiento de las partes del cuerpo adyacentes a la cocina a una temperatura excesiva.

Para que se comprenda perfectamente cuál es la esencialidad del perfeccionamiento, se representa esquemáticamente en el dibujo adjunto un caso práctico de ejecución de una cocina provista del mismo, que debe considerarse no obstante tan solo como un simple ejemplo, por cuanto no establece el menor límite en la posibilidad de variación de formas y dimensiones de las cocinas de tal manera perfeccionadas.

La figura 1 del dibujo representa la cocina en sección vertical, y la figura 2 la representa en sección horizontal.

Como se vé claramente en el dibujo, entre la pared frontal 1 y la pared lateral 2 de la cocina, que se ha supuesto solo adosada a muros por dos caras, y dos paramentos exteriores a ellas paralelos 1' y 2' existe una cámara seguida 3, en la cual puede penetrar el aire frío por una abertura inferior 4 emplazada a uno de los extremos de tal cámara. Al recorrer ésta el aire se calienta y va a salir por un conducto de ventilación 5, establecido en el muro 6 al cual está adosada la cocina o sencillamente al recinto en que esté la cocina instalada. No obstante, usando el conducto de ventilación 5 se obtiene un tiraje que activa la circulación del aire por la cámara 3, y en consecuencia aumenta el efecto refrigerante de la misma.

Como es natural, las cocinas provistas del perfeccio-



180584

- 3 -

namiento que constituye el objeto de la patente podrán además de ser de diversos sistemas construirse bajo diversas formas y dimensiones, empleando cualquier clase de materiales adecuados.

5 Si se creyese conveniente, la cámara que constituye el perfeccionamiento podrá constituirse enteramente abierta por arriba y por abajo o por ambos lados, para dar amplio paso al aire circulante.

NOTA

10 Por la patente de invención a que se refiere la presente memoria descriptiva se REIVINDICA la propiedad y la explotación exclusiva de :

15 1.- Un perfeccionamiento en las cocinas económicas, que consiste en disponer, complementando a las mismas, uno o más tabiques o paredes adicionales separados del cuerpo del hogar o cocina propiamente dicha, y con preferencia paralelas a los
20 paramentos de la misma, de modo que resulte establecido entre el cuerpo caliente de la cocina y los citados tabiques o paredes al quedar la cocina instalada, un espacio hueco que constituya una cámara provista de las oportunas entradas y salidas para que pueda circular el aire por la misma refrigerándola, gracias a lo cual se mantendrá siempre el citado tabique o pared a una temperatura suficientemente reducida para que no perjudique ni dañe al personal usuario de la cocina, como sucede
25 al establecer contacto directo con el cuerpo caliente de las cocinas corrientes.

2.- La propiedad y la explotación exclusiva del objeto

180584

- 4 -



de la patente, sean cuales fueren las circunstancias que concurren con su esencialidad definida en la anterior reivindicación, cual objeto es:

"Un perfeccionamiento en las cocinas económicas".

Consta la presente memoria descriptiva de cuatro hojas foliadas, escritas por una sola cara.

Barcelona, 8 de Noviembre de 1947.

P. p. de Don José SOLÁ VILA,



FIG. 1

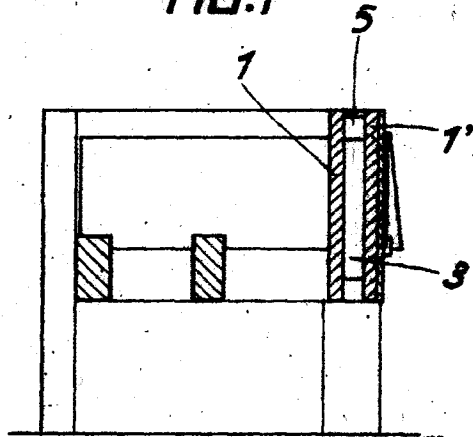
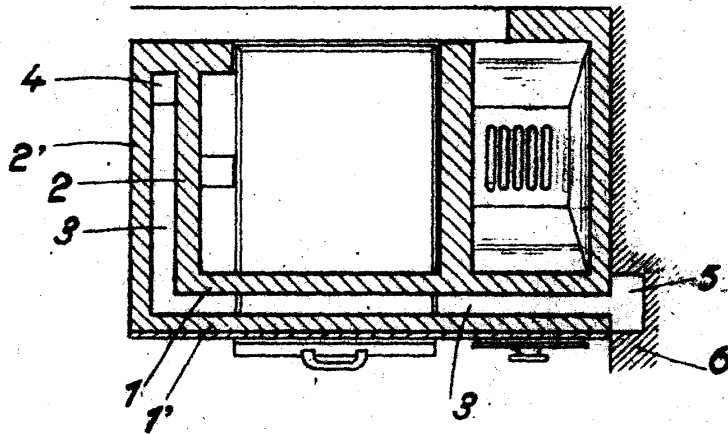


FIG. 2



ESCALA VARIABLE
Barcelona

8 NOV 1947