

180583

180583

MEMORIA DESCRIPTIVA

Don José SOLÉ VILA.- BARCELONA.

180583



180583

PATENTE DE INVENCION  
por 20 años

para "Un perfeccionamiento en la construcción de cocinas  
económicas"-----

a favor de Don José SOLÁ VILA, de nacionalidad española,  
domiciliado en: BARCELONA, calle Consejo de Ciento, nú-  
mero 549.

-----

MEMORIA DESCRIPTIVA

La presente memoria descriptiva se refiere a una pa-  
tente de invención cuyo objeto está constituido por un  
perfeccionamiento introducido en la construcción de cocinas  
económicas que permite, a la vez que ajustar cada co-  
cina a las posibilidades de espacio disponible, resolver  
5 el problema creado en sus hogares por el deterioro de las  
piezas refractarias acopladas y las consiguientes fugas de  
calor por las hendiduras producidas por el ataque de las  
uniones entre tales piezas refractarias establecidas.

10 Consiste el perfeccionamiento de que se trata en for-

180583

18058



- 2 -

mar sobre un basamento de albañilería o un soporte metálico o de cemento, moldeando o modelando una masa de material térreo refractario, el cuerpo de la cocina de manera que quede constituida una pieza monolítica que ocupando el espacio de que se disponga comprenda el hogar y las paredes de conducción de humos de la cocina, así como el soporte y emplazamiento de un horno metálico ajustable en forma amovible de modo que pueda ser retirado para ejecutar su reparación o para ser substituído, y para permitir una vez separado que por el vano resultante de la separación pueda ser cómodamente examinado y limpiado el interior del cuerpo de la cocina de tal modo establecido.

Todo ello permite que las cocinas tanto en los primeros tiempos de su utilización como a todo lo largo de su uso den un rendimiento muy superior al que dan las cocinas económicas establecidas de la manera hasta ahora habitual.

Para que se comprenda perfectamente cómo queda constituida una cocina provista de tal perfeccionamiento, se representa en el dibujo adjunto a título de ejemplo un caso de ejecución de la misma.

En la figura 1 puede verse el cuerpo de la cocina en sección por un plano horizontal, sin el horno metálico, y en la figura 2 puede verse en sección por un plano vertical, con el horno metálico aplicado; la figura 3 es una vista en perspectiva del citado horno metálico.

El cuerpo de la cocina se ha establecido en el caso en cuestión de manera que la masa de tierra refractaria quede moldeada monolíticamente sobre unas barras de hierro



en ángulo horizontales de sostén, de modo que presente el hogar 1 cuya pared lateral 2 no llega a la placa metálica superior de la cocina 3 para que deje un paso 4 para los humos de modo que llenen un recinto 5, en el cual se han emplazado unos apoyos 6, 6, 6, para el horno metálico 7 que está ajustado a un vano 8 de medida correspondiente que con tal fin se deja practicable en la pared anterior 9 del cuerpo monolítico de la cocina, en la cual se deja igualmente otro vano menor coincidente con el cenicero 10 del hogar.

El horno metálico es una caja 7 paralelepípedica de plancha de hierro, tal como la representada en la figura 3, abierta por uno de sus testeros 7', la cual después de pasar por el referido vano 8 de la pared delantera 9 de la cocina se deja que descansa en los apoyos 6, 6, 6, de manera que puede ser totalmente rodeada por los humos procedentes del hogar 1 que van a salir por el conducto 11, del cual arranca la chimenea.

El paramento exterior de la cocina puede establecerse de ladrillería, losetas o cualquier otro material semejante, presentando las dos puertas metálicas basculantes o giratorias de cierre, respectivamente de la boca del horno y del acceso al cenicero.

Como es natural, cuantas variaciones de formas y dimensiones puedan presentar los diferentes casos de ejecución del objeto de la patente quedarán comprendidos dentro del campo de protección de la misma siempre que no se altere la esencialidad de tal objeto.

180583



- 4 -

N O T A

Por la patente de invención a que se refiere la presente memoria descriptiva se REIVINDICA la propiedad y la explotación exclusiva de:

5 1.- Un perfeccionamiento en la construcción de cocinas económicas que consiste esencialmente en formar sobre un basamento de albañilería o un soporte metálico o de cemento, moldeando o modelando una masa de material térreo refractario, el cuerpo de la cocina de manera que quede constituida una pieza monolítica que ocupando el espacio  
10 de que se disponga comprenda el hogar y las paredes de conducción de humos de la cocina, así como el soporte y emplazamiento de un horno metálico ajustable en forma amovible de modo que pueda ser retirado para ejecutar su reparación o para ser substituído, y para permitir una vez  
15 separado que por el vano resultante de la separación pueda ser cómodamente examinado y limpiado el interior del cuerpo de la cocina de tal modo establecido.

2.- La propiedad y la explotación exclusiva del objeto de la patente, sean cuales fueren las circunstancias que  
20 concurren con su esencialidad definida en la anterior reivindicación, cual objeto es:

"Un perfeccionamiento en la construcción de cocinas económicas".

Consta

180583



- 5 -

Consta la presente memoria de cinco hojas foliadas,  
escritas por una sola cara.

Barcelona, 8 de Noviembre de 1947.

P. p. de Don José SOLÁ VILA,

A handwritten signature in dark ink, appearing to read 'Don José Solá Vila'. There is a small flourish or mark to the left of the signature.

180583

DON JOSE SOLA VILA.

180583

NOVA UNICA.

FIG. 1

180583

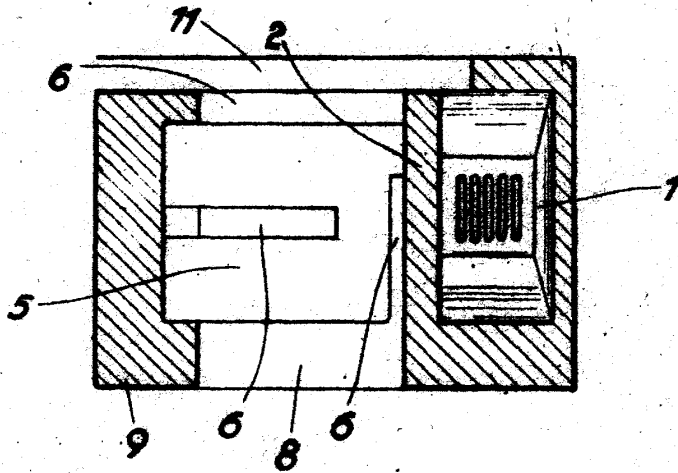


FIG. 2.

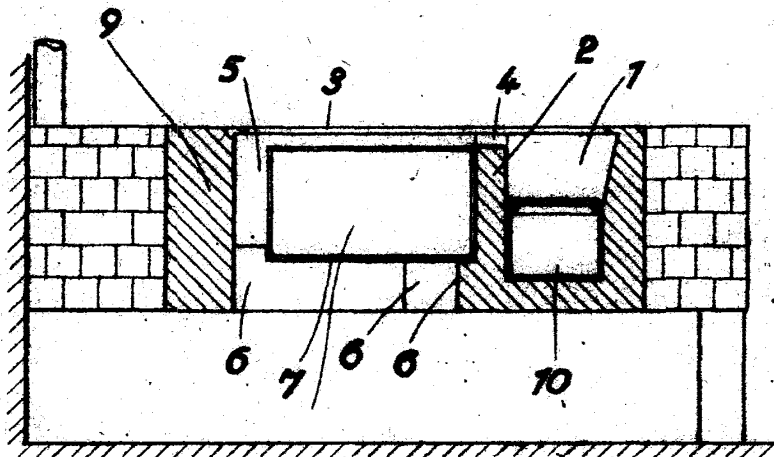
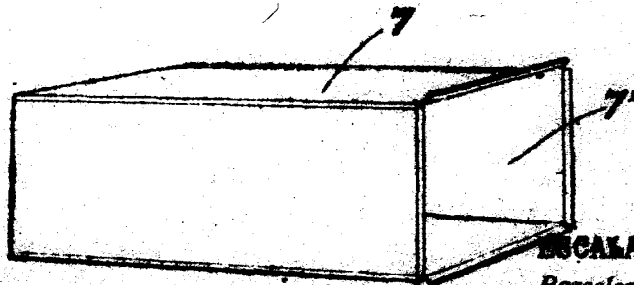


FIG. 3.



ESCALA VARIABLE

Barcelona 8 NOV 1947

*[Handwritten signature]*