

180580

19



SECCION TECNICA
CLASIFICACION I. P. C.
CLASE F16 A47
SUBCLASE B B

MEMORIA DESCRIPTIVA

correspondiente a la solicitud de concesión de un

MODELO DE UTILIDAD

SOLICITANTE: D. RICARDO VIERBUCHER LECHUGA, y
D. RICARDO VIERBUCHER RABASSA.

RESIDENCIA: STA. COLOMA (Barcelona) Calvo Sotelo, 42.

ENUNCIADO: "CUÑA PERFECCIONADA".

Prioridad: Patente n.º del

180580

- 2 -

19



1 El Estatuto vigente sobre Propiedad Industrial, de
26 de Julio de 1929, en su texto refundido publicado el 30
de Abril de 1930, establece los caracteres de patentabili-
5 dad de las invenciones de tipo industrial que tienen por
objeto obtener ventajas sobre lo ya conocido, admitiendo
por consiguiente como patentables, las nuevas máquinas, a-
paratos, instrumentos, procesos de fabricación, etc. La am-
plitud de conceptos previstos como patentables, ha llevado
10 al legislador a aclarar (Artº. 46) que la enumeración con-
tenida en dicho cuerpo legal es puramente enunciativa y no
limitativa, haciéndola extensiva incluso a los descubrimien-
tos de tipo científico (Artº. 47).

15 El Decreto de 26 de Diciembre de 1947, recogiendo
la Orden de 18 de Noviembre de 1935, confirma el criterio
legal de que también serán patentables los instrumentos, ob-
jetos, o partes de los mismos, que aporten a la función a
que son destinados, un beneficio o efecto nuevo, y en defi-
nitiva que constituyan una mejora sustancial sobre lo ante-
riormente conocido.

20 Pues bien, a tenor de lo expuesto, y en base al ar-
ticulado que recoge los conceptos expresados, debe conside-
rarse, que la invención a que se refiere la presente memo-
ria, constituye una novedad industrial, con características
y ventajas que la hacen merecedora del privilegio de explo-
25 tación exclusiva que por ella se solicita, premiando así
los méritos de quien aporta a la industria del país una me-
jora efectiva y precisamente comprendida entre las enuncia-
das por la Ley como patentables. (Arts. 46 y 47 en relación
con el 171, en su nueva redacción afectada por la Orden de
30 18 de Noviembre de 1935).



180580

1

El objeto de este registro lo constituye una cuña perfeccionada especialmente concebida para faltar muebles y pequeños objetos estáticos o máquinas domésticas, de modo que su asiento sobre el suelo se realice perfectamente.

5

La necesidad de la cuña es manifiesta, ya que corrientemente en los hogares, despachos, etc., los muebles, máquinas domésticas o de oficina y otros objetos, no asientan firmemente sobre el suelo, y provisionalmente se calzan o faltan mediante suplementos improvisados, tales como un papel doblado, un cartón, una moneda, etc.

10

15

Los instaladores y montadores de muebles suelen disponer de elementos ideales para asegurar su perfecto asentamiento, estos elementos consisten en cuñas. Como es sabido, las cuñas permiten corregir progresivamente el asentamiento del mueble o aparato que se instala, pero después queda una parte sobrante que es necesario eliminar y que los instaladores mediante serruchos o formones consiguen cortar de modo que no asomen al exterior.

20

25

El objeto de este registro lo constituye una cuña perfeccionada, hecha de cualquier material resistente, como por ejemplo madera o plástico, y que presenta en una de sus caras de trabajo, bien sea la cara inferior plana o la cara superior inclinada, una pluralidad de gargantas transversales que constituyen líneas de rotura por las cuales una vez la cuña dispuesta en su lugar de trabajo y conseguido el asentamiento del objeto que se calza, dicha cuña es rota eliminando la parte sobrante de modo que la otra parte, es decir, la que trabaja, queda oculta.

30

Ventajosamente, en el fondo de las gargantas de rotura, se han previsto pequeños reguesamientos que cons



1 tituyen nervios destinados a conferir cierta rigidez a las -
partes debilitadas, las cuales coadyuvan, incluso, en la ro-
tura, ya que evitan con su presencia el que la garganta, como
consecuencia a la tenacidad del material, se constituya en -
5 una línea de doblez.

Con objeto de aclarar suficientemente cuanto
hemos expuesto, se acompaña una hoja de dibujos en la que es
quemáticamente se ha representado un ejemplo de realización.

10 En la fig. 1 de los dibujos, aparece una pers-
pectiva de una cuña realizada de acuerdo con lo descrito, en
la que se aprecia perfectamente la disposición de las garga-
ntas transversales que constituyen las líneas de rotura.

15 En la fig. 2 aparece una perspectiva de una -
cuña rota apreciándose en el frente roto la disposición de -
un nervio de refuerzo que facilita la rotura de la pieza, im-
pidiendo que por efecto de tenacidad del material ésta línea
de rotura se constituya en línea de doblez.

20 Referidos a la fig. 1, señalamos: -1- cuerpo
de la cuña; -2- cara que conforma el plano inclinado, y -3-
gargantas transversales que constituyen las líneas de rotura.

Referidos a la fig. 2, señalamos: -4- frente
roto, y -5- nervio de refuerzo.

25 Ventajosamente, las cuñas, a fin de conseguir
un reducido precio de venta, estarán inyectadas en moldes -
múltiples y se expenderán al comercio unidas entre sí sin -
desbarbar, de modo que dispuestas de una bolsa o simplemente
agrupadas, estarán a disposición del comprador para que éste,
según las necesidades de uso, las vaya desprendiendo del so-
porte común y las utilice.

30 Ello, sin embargo, no quiere decir que necesi-

180580



1

riamente hayan de ser de plástico, ya que pueden ser de madera o metal, obtenidas por los medios más ventajosos.

5

Realmente, la comodidad que supone disponer de este elemento justifica su adquisición por parte del comprador, ya que viene a ocupar un lugar en el mercado hasta ahora sin cubrir, resolviendo la incomodidad que representa un mueble mal asentado.

10

15

20

25

30



1 Hecha la descripción a que se refiere la memoria
que antecede, es preciso insistir en que los detalles de
realización de la idea expuesta, pueden variar, es decir,
que pueden sufrir pequeñas alteraciones, basadas siempre
5 en los principios fundamentales de la idea, que son en esen-
cia los que quedan reflejados en los párrafos de la descrip-
ción hecha. En efecto, el Artículo 48 del Estatuto vigente
sobre Propiedad Industrial, establece como no patentables,
en su apartado tercero, "los cambios de forma, dimensiones,
10 proporciones y materias de un objeto ya patentado" fijando
así el criterio del legislador en el sentido de que paten-
tada una idea que pueda dar lugar a una realidad práctica
e industrializable, nadie podrá apoyarse en ella para, a
pretexto de haber introducido ligeras modificaciones, pre-
15 sentarla como nueva y propia.

Este principio, en cuanto al alcance de la protec-
ción del objeto patentado se refiere, se halla confirmado
por numerosas Sentencias del Tribunal Supremo, y entre -
ellas, como más terminantes, en las de fechas 16 de octubre
20 de 1954, 23 de enero de 1959, 20 de marzo de 1964 y otras.

Establecido el concepto expresado, en cuanto a la
amplitud que debe darse a la protección solicitada, se re-
dacta a continuación la Nota de Reivindicaciones, de acuer-
do con lo que se establece en el último párrafo del apar-
25 tado tercero del Artículo 100 de la Ley, sintetizando así
las novedades que se desean reivindicar:

NOTA DE REIVINDICACIONES

En resumen, el privilegio de explotación exclusi-
va que se solicita, recaerá sobre las reivindicaciones si-
30 guientes:



180580

1

5

10

15

20

25

30

1a.- "CUÑA PERFECCIONADA", caracterizada esencialmente porque en una de sus caras mayores, es decir, las caras convergentes, presenta una pluralidad de gargantas transversales que constituyen líneas de rotura, cuyas gargantas, ventajosamente, en el fondo presentan uno o varios nervios de refuerzo que constituyen un elemento rígido capaz de coadyuvar la rotura del conjunto por la línea deseada.

2a.- Se reivindica por último, como objeto sobre el que ha de recaer el Modelo de Utilidad que se solicita "CUÑA PERFECCIONADA".

Todo ello conforme queda descrito y reivindicado en la presente memoria, que consta de siete páginas mecanografiadas y dibujos adjuntos.

Madrid, 19 de Mayo 1972

BERNARDO UNGRIA

p.p.

180580



FIG-1

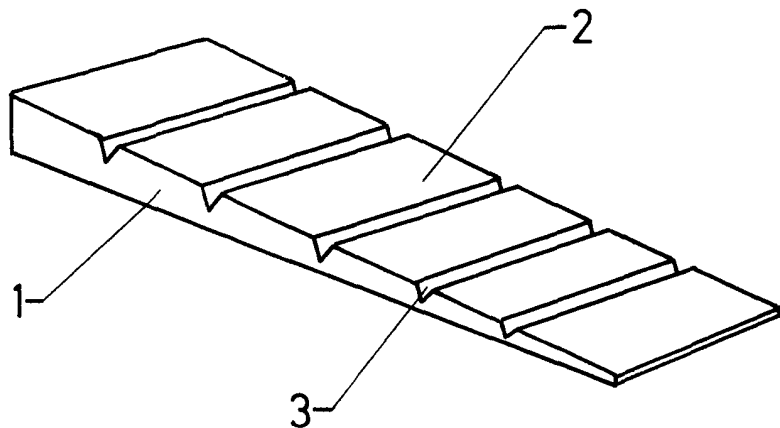
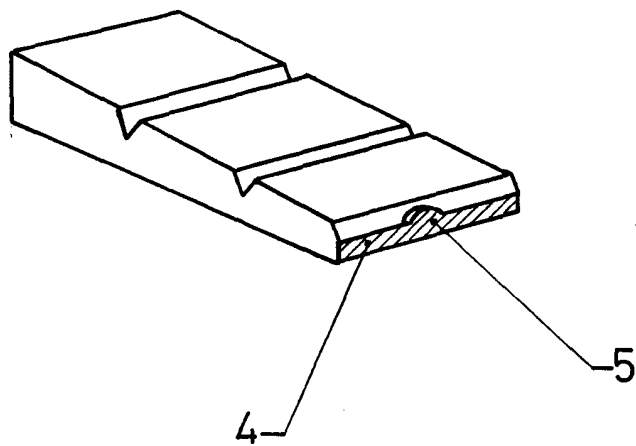


FIG-2



ESCALA VARIABLE

Madrid, 19 de Mayo de 197 2

BERNARDO UNGRIA

P. P.