

3-9-75

180573

19



Int. Cl. B 05 B

MEMORIA DESCRIPTIVA.

MODELO DE UTILIDAD.

PAIS : ESPAÑA.

DURACION : 20 AÑOS.

OBJETO : "UNA PISTOLA PULVERIZADORA".

A nombre de : DON PEREGRIN ALCINA ARCIS.

Residente en : ALDAYA (Valencia), carretera de
Valencia a Aldaya, Hm. 8.

Nacionalidad : ESPAÑOLA.

3-9-78



180573

Se trata de una nueva pistola pulverizadora para atomización de líquidos en general, la cual reúne en si misma todos los elementos indispensables para conseguir un perfecto funcionamiento sin interrupciones, atoramientos o imperfecta salida del fluido aspirado.

5.-

Todos los pulverizadores en general, se basan en la teoría de las bombas aspirantes-impelentes, que como se sabe, parten de una depresión creada en la cámara de aspiración y aprovechan la presión atmosférica que impele el líquido hacia arriba o hacia el exterior una vez originado un mayor o menor vacío en el interior del recinto de la bomba.

10.-

Sin embargo, en muchas ocasiones los pulverizadores no cumplen correctamente el cometido para el que fueron creados debido a que su estructura y elementos funcionales no estan correctamente dimensionados y su disposición constructiva presenta fugas y zonas de penetración que impiden un funcionamiento seguro y eficaz.

15.-

Constituye característica fundamental de la invención que se propugna el hecho de configurar un pulverizador, racionalmente concebido y dimensionado, el cual corrige las deficiencias y defectos apuntados, materializando una teoría estructural que llevada a la práctica mejora y perfecciona notablemente los actuales sistemas y pulverizadores hoy día en uso.

20.-

25.-



30.- En esencia, consta de un cuerpo pistola con cámara de aspiración, roscada en una prolongación inferior de entrada, la cual ubica, en su interior, una arandela suplementaria sobre la que apoya una bola pequeña de obturación, una pieza obturadora y separadora de una segunda bola de cierre de mayor diámetro y un muelle de compresión.

35.- La cámara de aspiración con los elementos reseñados se vincula, roscada en la prolongación o cuello inferior de entrada del cuerpo pistola, en tanto que lateralmente y en plano inferior al conducto de salida del líquido, hay un alojamiento que comunica con el paso o canal interno de dicho cuerpo en el que se alojan un muelle de retroceso y recuperación del pistón, una pieza obturadora deslizante y el propio pistón de accionamiento comandado por el gatillo del pulverizador, el cual está unido al cuerpo pistola a través de pasador que permite cierto movimiento de giro que posibilita su manejo funcional.

45.- Finalmente, el conducto de salida presenta una prolongación roscada, prevista para recepción de la cabeza del cañón o punta de salida de la pistola, que a su vez, contiene un difusor con arandela incorporada y el elemento pulverizador que atomiza el líquido, aspirado e impelido en sucesivas emboladas mandadas por la pieza gatillo, completándose la invención con una carcasa que cubre el cuerpo pistola del pulverizador.

50.- Para una mejor comprensión de cuanto antecede se acompaña una hoja de dibujos en los que se representa esquemáticamente el invento que a continuación y con referencia a los mismos se describe detalladamente.

55.- En dichos dibujos:



La figura 1 muestra lateralmente el pulverizador totalmente montado.

60.- La figura 2 corresponde a una vista lateral del cuerpo pistola en la que en trazos discontinuos se representan los conductos y vaciados interiores que en el mismo existen, así como un despiece de todos los elementos y piezas que componen el sistema dinámico del pulverizador, dispuestos tal y conforme se montan en los respectivos alojamientos del cuerpo contenedor.

65.- Por último, la figura 3 ilustra la pieza carcasa que cubre el cuerpo de la pistola.

De acuerdo con las figuras que se representan a título de ejemplo ilustrativo no limitativo, el pulverizador consta de:

70.- 1.- Cuerpo de pistola con conductos internos y cuello inferior roscado.

2.- Cámara de aspiración roscada.

3.- Arandela suplemento.

4.- Bola pequeña de obturación.

75.- 5.- Obturador separador de bolas.

6.- Bola grande de cierre.

7.- Muelle de compresión.

8.- Muelle de retroceso del pistón.

9.- Obturador deslizante del pistón.

80.- 10.- Pistón.

11.- pieza gatillo.

12.- Pasador fijador del gatillo.

13.- Difusor con arandela incorporada.

14.- Pieza pulverizadora.

85.- 15.- Boca o punta de salida.



16.- Carcasa,

17.- Tubo de aspiración.

El funcionamiento del pulverizador es como sigue:

- Al apretar el gatillo por primera vez, se expulsa el
- 90.- aire contenido en el interior del cuerpo pistola y se hace una depresión que al continuar accionando el gatillo origina un vacío que es reemplazado por el líquido aspirado, el cual asciende por el conducto 17 y al no encontrar contrapresión eleva las bolas de cierre e irrumpe en el interior
- 95.- del cuerpo contenedor, a través de la cámara de aspiración en cuyo momento queda el sistema cebado y en ulteriores emboladas comienza a salir el líquido por la boca o punta de salida en atomización perfecta conseguida por el difusor y la pieza pulverizadora y en proyección sincronizada con
- 100.- el ritmo de las emboladas comandadas por el gatillo de accionamiento.

- Descrita suficientemente la naturaleza y alcance de la presente invención, así como una forma preferida de poderla llevar a la práctica, se hace constar que en la misma podrán
- 105.- ser variables los materiales, formas, dimensiones y, en general, todos aquellos detalles accesorios o secundarios que no alteren, cambien ni modifiquen la esencialidad propuesta.

- Los términos en que queda redactada esta Memoria, son ciertos y fiel reflejo del objeto descrito, debiéndose interpretar en su sentido más amplio y nunca en forma limitativa.
- 110.-

REIVINDICACIONES.

- 115.- la.- Una pistola pulverizadora caracterizada por comprender un cuerpo, con conductos internos de entrada y salida, en la cual destaca un cuello inferior con rosca inte-

78

180573

19 M



- 6 -

- rior que vincula a la cámara de aspiración, dotada de rosca exterior para unión con el cuello receptor, y en la que se ubican una arandela suplementaria sobre la que apoya una bola de cierre, una pieza obturadora y separadora de una
- 120.- segunda bola de mayor diámetro y un muelle de compresión que constantemente incide sobre los referidos elementos, en tanto que lateral y horizontalmente, en plano inferior al conducto de salida, hay un cajeadado receptor cilíndrico que comunica con el canal interno del cuerpo pistola en el
- 125.- que se alojan un muelle de retroceso y recuperación del pistón, una pieza obturadora deslizante y el propio pistón de accionamiento del conjunto, comandado por el gatillo del pulverizador el cual está unido al dicho cuerpo a través de un pasador que le permite juego giratorio que posibili-
- 130.- ta su manejo funcional, y porque el conducto de salida se remata en una prolongación con rosca exterior que recibe la cabeza del cañón o punta de salida del pulverizador, que a su vez contiene una pieza difusor con arandela incorporada de goma y el elemento atomizador del líquido, cuando
- 135.- impelido hacia la salida atraviesa a esta pieza y sale al exterior finamente subdividido, completándose el conjunto con una pieza carcasa que cubre el cuerpo principal y un tubo de aspiración, calado y fijo en la cámara de aspiración del pulverizador.
- 140.- 2a.- Una pistola pulverizadora según reivindicación anterior, caracterizada porque su funcionamiento se efectúa apretando el gatillo de accionamiento hasta expulsar el aire contenido en el interior, con lo cual se origina una depresión que al continuar accionando la pieza gatillo crea
- 145.- el suficiente vacío para que por el tubo de aspiración as-

3-9-78

100573

- 7 -

19 MAY



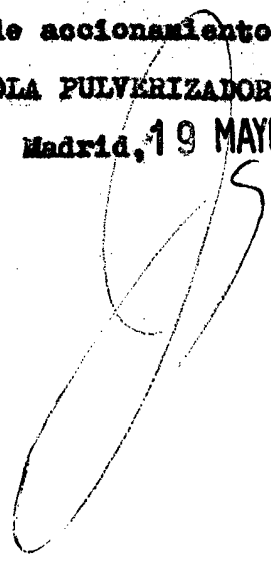
ciende el líquido y venciendo la resistencia que le oponen el muelle de compresión y el juego de bolas de cierre irrupa en la cámara de aspiración y de aquí en el interior del cuerpo pistola, en cuyo momento queda el conjunto cebado

150.- para que en ulteriores emboladas comience a salir por la punta de salida, finamente pulverizado en virtud de la acción conjunta del difusor y de la pieza atomizadora, en proyección sincronizada con el ritmo de las emboladas comandadas por el gatillo de accionamiento.

155.-

3a.- "UNA PISTOLA PULVERIZADORA".

Madrid, 19 MAYO 1972

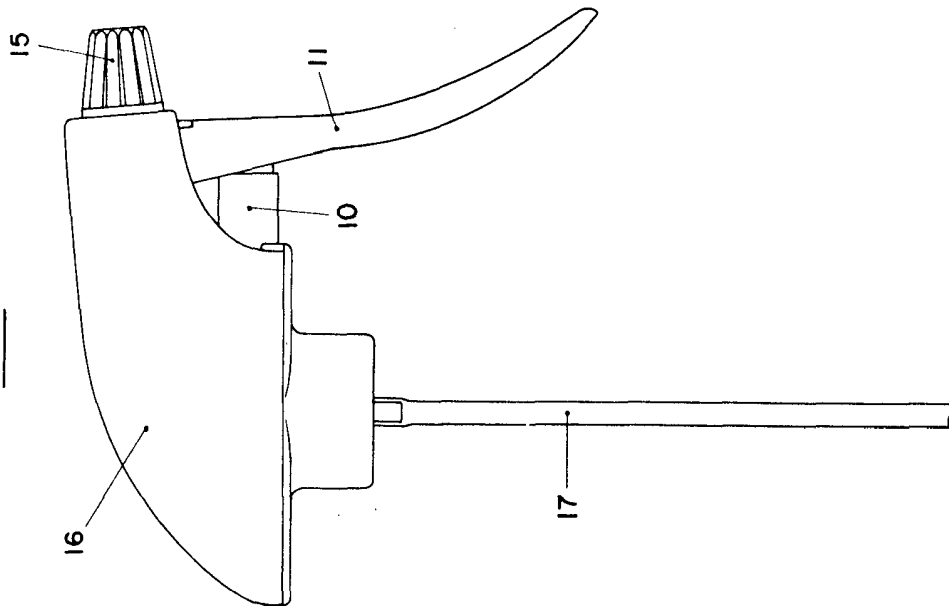


7.0573



19

FIG. 1



19

FIG. 2

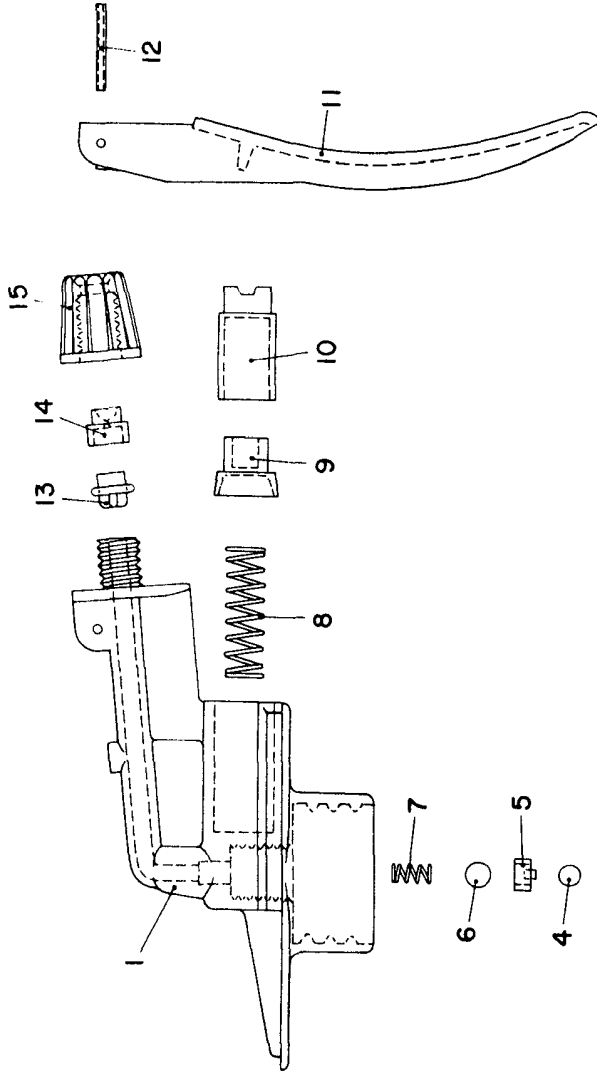
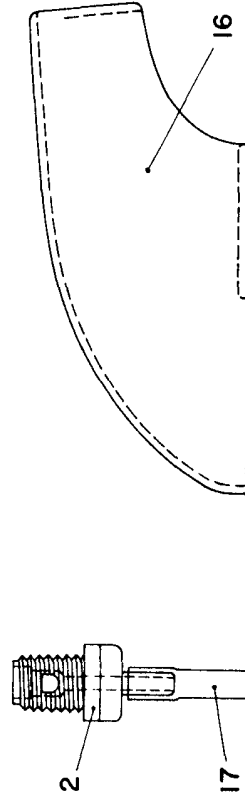


FIG. 3



MADRID, 19 MAYO 1972
P.A.

