

4374



1971
1972

180560

SECCION TECNICA
CLASIFICACION I. P. C.
CLASE F16
SUBCLASE L

M O D E L O
D E
U T I L I D A D

por "PIEZA DE EMPALME PERFECCIONADA PARA INSTALACIONES DE AGUA", a favor de Don RAFAEL MEDINA MARCOS, de nacionalidad española, con domicilio en BARCELONA, calle Cantabria nº 64.

= . =

MEMORIA DESCRIPTIVA

El presente modelo de utilidad se refiere a una pieza de empalme perfeccionada para instalaciones de agua.

5. En la invención se ha ideado una pieza de empalme en "T", especialmente destinada para instalaciones sanitarias, cuya pieza está integrada por un cuerpo enterizo de naturaleza maciza, provista en sus extremos de sendas roscas.

10. El citado cuerpo presenta pares de conducciones incorporadas dispuestas longitudinales a las ramas de la "T", prolongándose dichas conducciones externamente a partir de los extremos de la "T", según unas ramas paralelas, operativamente dispuestas para su conexión a las tuberías de agua caliente y fría de la instalación.



De lo descrito se desprende la gran facilidad de instalación que aporta la invención, permitiendo reunir tres pares de tuberías de la instalación general sin precisarse para ello trabajo especial alguno, quedando el empalme notablemente embellecido y de gran limpieza.

5.

En los citados extremos roscados de la "T", se fijan tapones-tuerca que retienen a las arandelas de junta, dotadas de pasos para las ramas prolongación de las conducciones de la pieza.

10.

Con el fin de facilitar la explicación, se acompaña a la presente memoria descriptiva de una lámina de dibujos en la que se ha representado un caso de realización que se cita a título de ejemplo.

En los dibujos:

15.

La figura única, representa una vista en perspectiva de la pieza de empalme, la cual consiste en una "T" -1-, dotada de roscas -2- en sus extremos. Esta pieza -1-, es de naturaleza maciza, presentando unas conducciones incorporadas -3- y -4-, longitudinales a las ramas de la "T", y que siguen el trazado de ésta. Estas conducciones -3- y -4-, se proyectan hacia el exterior según sendas ramas tubulares -5- y -6-, previstas para su conexión en las tuberías de agua caliente y fría de la instalación general.

20.

Dichas ramas -5- y -6-, ensartan a las arandelas -7-, rígida, y -8-, elástica, que son retenidas por los tapones-tuerca -9-, ejerciendo aquellas su función de junta.

25.

El modelo, dentro de su esencialidad, puede ser llevado a la práctica en otras formas de realización que difieran en detalle de la indicada a título de ejemplo en la descripción y a las cuales alcanzará igualmente la protección que se

30.

4:3:74

- 3 - 180560



MAY 1972

recaba. Podrá, pues, construirse en cualquier forma y tamaño, con los materiales más adecuados, por quedar todo ello comprendido en el espíritu de las reivindicaciones.

= . =

5.

N O T A

Descrito el objeto y utilidad de la presente invención, lo que se declara como no divulgado ni practicado en España, comprende las siguientes reivindicaciones:

10. 1ª.- Pieza de empalme perfeccionada para instalaciones de agua, caracterizada esencialmente por el hecho de estar constituida por una pieza en "T" de naturaleza maciza, dotada de pares de conducciones paralelas incorporadas en la pieza, cuyas conducciones se extienden longitudinales a las ramas de aquella, y que se prolongan externamente, a partir de los extremos de la "T", según ramas también paralelas operativamente dispuestas para su conexión a las tuberías de agua caliente y fría de la instalación, ensartando dichas ramas, dos a dos, a las arandelas de junta, retenidas mediante tapones-tuerca roscados en los extremos de la "T".

20.

2ª.- Pieza de empalme perfeccionada para instalaciones de agua.

25.

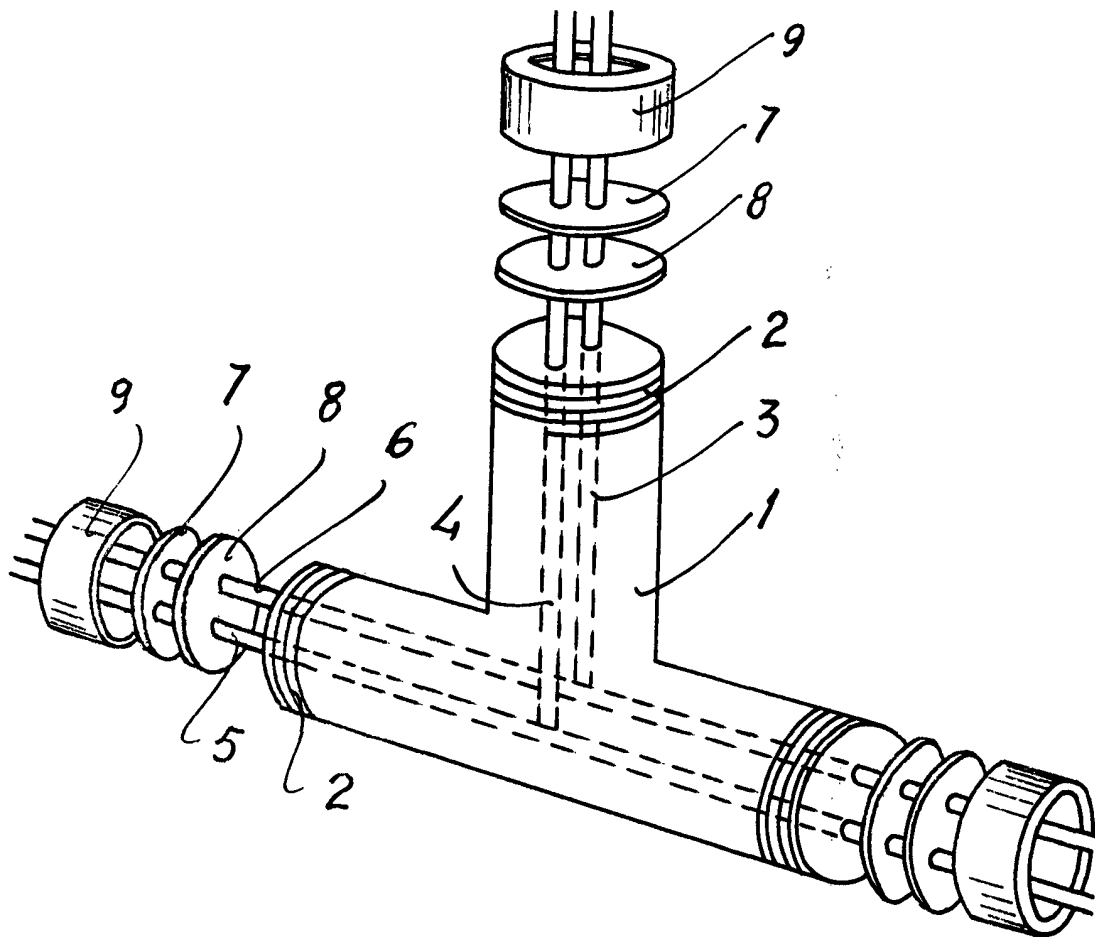
Según se describe y reivindica en la presente memoria descriptiva que consta de tres hojas foliadas y escritas a máquina por una sola de sus caras, acompañadas de los dibujos reglamentarios.

Madrid, a 19 MAYO 1972

p. a.

M.^a LUISA ISERN CUYAS

p. p.



Madrid, a
p.a.