

180558



180558

SECCION TECNICA
CLASIFICACION I. P. C.
CLASE <u>A 47</u>
SUBCLASE <u>G</u>

MODELO DE UTILIDAD
=====

por: "Soporte para láminas"

a favor de Dña. Ma Estrella SALIETTI CALATAYUD
y Dña. Ma de las Candelas DIAMANTE CORBIN, de
nacionalidad española, con domicilio en Barce-
lona, Travesera de Gracia, 31-33 y Fernando
Agulló, 3, respectivamente.

5

MEMORIA DESCRIPTIVA
=====

El presente modelo de utilidad se refiere a un
soporte para láminas que ostentan representaciones gráfi-
cas, tales como fotografías, dibujos, grabados etc.

10

Como ya es sabido, para el soporte de dichas
láminas se vienen utilizando desde hace mucho tiempo los
clásicos marcos en combinación con un respaldo laminar

- 2 -
180558



sobre el que se apoya la lámina gráfica y con una lámina transparente de protección. Los expresados marcos comportan medios para la retención del grupo respaldo-lámina-cristal que, generalmente, consisten en pequeñas patillas que se superponen al respaldo. Tales patillas, en algunos casos articuladas al marco, y en otros fijadas al mismo y flexibles, comportan un manejo engorroso, además de lo cual suelen aflojarse, perdiendo el soporte su efectividad. Por lo que respecta al montaje de dibujos, pinturas, grabados, labores de bordado sobre láminas, etc. por mediación de los marcos convencionales resulta sumamente laborioso y debe ser efectuado por manos expertas.

Las deficiencias de los soportes tipo portaretrato y de los marcos usuales han sido eliminadas en forma plenamente satisfactoria con el soporte para láminas objeto de este modelo de utilidad que se caracteriza por el hecho de comprender una placa posterior configurada de modo que en la misma se define un marco circundado interiormente por una embutición de refuerzo de sección transversal poligonal, estando el expresado marco desprovisto de abertura y presentando los tramos de dicha embutición sendos rehundidos para suspender el soporte de escarpías en la pared. El soporte comprende un respaldo laminar que se aplica contra la referida placa y recibe a la lámina gráfica, a la cual se superpone una placa frontal transparente protectora. La placa posterior tiene una estrecha aleta periférica elástica que define un encaje para la retención a presión del respaldo laminar, la

- 3 -
180558



lámina gráfica y la placa frontal transparente.

Para facilitar la explicación más detallada se acompaña una hoja de dibujos en los que se ha representado un caso práctico de realización de un soporte para láminas de las características indicadas, que se cita tan sólo a título de ejemplo no limitativo del alcance del presente modelo de utilidad.

En dichos dibujos:

La figura 1 es una vista en alzado frontal del soporte para láminas, con partes del mismo fragmentadas y retiradas convencionalmente para mayor claridad.

La Figura 2 corresponde a un despiece en sección longitudinal del soporte y la lámina gráfica.

De acuerdo con los dibujos, el soporte para láminas que se describe comprende una placa posterior -1- preferiblemente moldeada de un material plástico oportuno y conformada de manera que en la misma se define un marco -1a- circundado interiormente por una embutición acanalada -1b- de refuerzo, cual marco carece de abertura, es decir, sus tramos quedan unidos por una porción central -1c- de la indicada placa -1- que presenta una aleta periférica -1d- elástica. El soporte comprende además un respaldo laminar -2- que por su borde ajusta a presión contra la aleta elástica -1d- en un encaje que la misma define en la placa -1- en la que se apoya el respaldo -2-. Sobre este respaldo laminar -2- descansa la lámina -3- que ostenta representaciones gráficas oportunas, por ejemplo un retrato fotográfico, dibujo, etc. Finalmente, a la lámina -3- se super-

180558



pone una placa frontal de cristal o plástico transparente -4- de protección de dicha lámina que ajusta y queda retenida a presión elástica en la aleta -ld- de la placa -l-, de modo que se obtiene la sujeción simultánea del respaldo laminar -2-, de la lámina -3- y de la placa transparente -4- y, en definitiva, se consigue la retención de la lámina gráfica -3- con toda seguridad.

La embutición acanalada -lb- de la placa posterior -l- tiene centradas en sus cuatro tramos sendos rehundidos -le-, especialmente configuradas para suspender el soporte de escarpas fijadas en la pared.

Es interesante insistir en el hecho de que el montaje de la lámina -3- en el soporte es extremadamente fácil y rápido, a la vez que la retención de la lámina es firme sin posibilidad de desmontaje fortuito, todo ello con ventaja ostensible con relación a los soportes y marcos existentes en el mercado.

Por cuanto queda descrito es manifiesto que el soporte es de una notoria simplicidad constitucional a base de una fabricación sencilla que repercute favorablemente en su coste.

Por lo demás, debe hacerse constar que el modelo, dentro de su esencialidad, puede ser llevado a la práctica en otras formas de realización que difieran tan sólo en detalle de la indicada únicamente a título de ejemplo, a las que alcanzará asimismo la protección que se recaba. Por tanto, el soporte para láminas de referencia podrá fabricarse en cualquier configuración y tamaño

- 5 -
180558



y con los materiales y medios más convenientes, por quedar todo ello comprendido así en el espíritu de las siguientes reivindicaciones.

N O T A
=====

5 Se reivindica como objeto del presente modelo de
utilidad:

10 1º.- Soporte para láminas, caracterizado esencial-
mente por el hecho de comprender una placa posterior de
apoyo configurada de manera que en la misma se define un
marco sin abertura que queda delimitado interiormente por
una embutición ananalada de refuerzo, cual placa presenta
una aleta periférica elástica que constituye un encaje
para un respaldo laminar que ajusta a presión y contra el
cual descansa la lámina a soportar sobre la que se aplica
15 finalmente una placa transparente protectora que ajusta a
presión de igual modo que el respaldo laminar de manera
que se obtiene la retención simultánea del respaldo, de
la lámina y de la placa transparente y, en definitiva, la
firme sujeción amovible de la lámina.

20 2º.- Soporte para láminas, según la reivindicación 1,
caracterizado por el hecho de que los cuatro tramos de la
embutición de la placa posterior presentan centrados sendos
rehundidos para suspender el soporte de escarpas de la
pared.



372

180558

3º.- SOPORTE PARA LAMINAS.

Consta la presente memoria de seis hojas foliadas y mecanografiadas por una sola cara, acompañadas de una de dibujos.

Barcelona, 9 de Mayo de 1972

5

Dña. Ma Estrella SALIETTI CALATAYUD

Dña. Ma de las Candelas DIAMANTE CORBIN

p/a.

PEDRO SUGRAÑES FERRER

p. p.

Fdo. Pedro Sagrañes Moliné

D^a M^a Estrella SALIETTI CALATAYUD
D^a M^a de las Candelas DIAMANTE CORBIN

HOJA UNICA

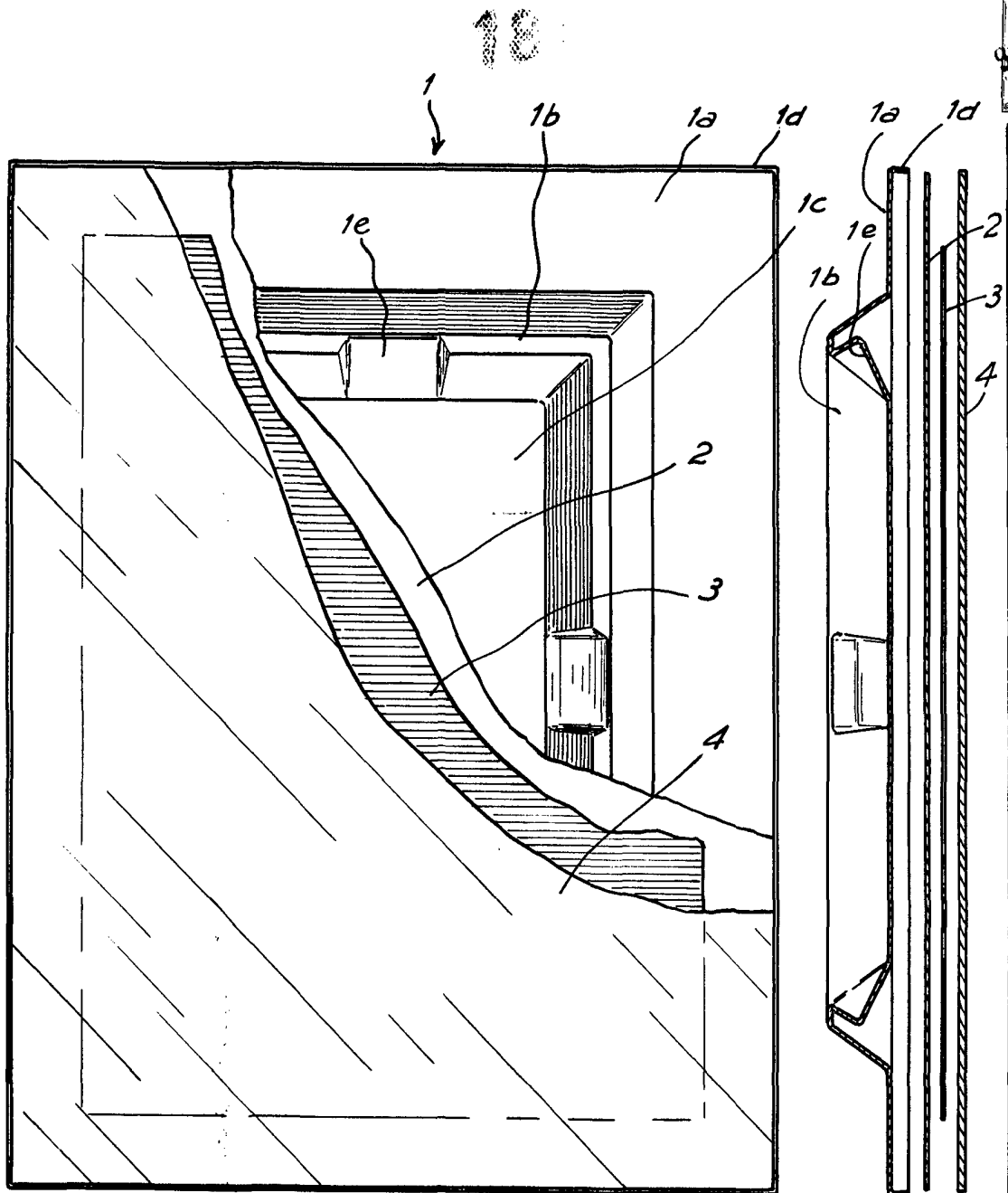


FIG. 1

FIG. 2

Barcelona, 9 de Mayo 1972

p/a.

PEDRO SUGRAÑES FERRER
p. p.

Fdo. Pedro Sugrañes Ferrer

ESCALA VARIABLE