

20374



1972 180556

SECCION TECNICA
CLASIFICACION I. P. C.
CLASE <u>A 44</u>
SUBCLASE <u>C</u>

PATENTE
DE

REGISTRO DE MODELO DE UTILIDAD

por "Pulsera para reloj con receptáculo contenedor del mismo" -

a favor de Don Francisco TRINXET TORRAS, de nacionalidad española, domiciliado en Avenida "Generalísimo Franco, 359, BARCELONA.

- - - - -

MEMORIA DESCRIPTIVA

La presente memoria descriptiva se refiere a un registro de modelo de utilidad por una pulsera para reloj que además de cumplir el cometido propio de sujetar el reloj en la muñeca posee la particularidad de aportar una protección al reloj que

5 sujeta a la vez que un efecto de adorno.

Está caracterizada esencialmente la pulsera que constituye el modelo por el hecho de estar estructurada de modo que comprende una parte formando un receptáculo abierto provisto de una abertura en el fondo, en el cual puede ser introducido un reloj de

10 manera que la caja de éste resulte ajustadamente comprendida en él sobresaliendo fuera únicamente la corona y quedando visible la esfera a través de la citada abertura del fondo.

20374

180556



72

- 2 -

La parte de la pulsera que comprende el receptáculo general-
mente, aunque no necesariamente, será de material rígido o semi-
rígido y la parte que conforma el receptáculo interiormente pre-
senterá la forma predeterminada de acorde con aquella del reloj
5 a sujetar con la pulsera y exteriormente una forma caprichosa de
ornato y, eventualmente, en conjunto una inclinación tal respecto
al plano de la muñeca que el reloj quede ajustado ligeramente in-
clinado una vez fijada la pulsera en la muñeca, a fin de facili-
tar la visibilidad de la esfera.

10 La descripción de un caso de ejecución práctica del modelo
permitirá hacerse perfecto cargo de cual es la referida estructu-
ra esencial de la pulsera que lo constituye y por ello se lleva
a cabo a continuación la del que está representado a título de
ejemplo en el dibujo adjunto, en el cual la figura 1 representa
15 la pulsera y el reloj que ha de sujetar separados y la figura 2
la misma pulsera con el reloj ya ajustado en ella.

Como puede verse en el dibujo, la pulsera, en el caso dado
como ejemplo, está constituida de dos partes, una parte formada
por una correa flexible y una parte 2 formada de material rígido
20 moldeado formando una pieza arqueada que en un extremo comprende
un receptáculo 3 con una abertura 4 y una muesca 5 y en el otro
extremo la hebilla 6.

El receptáculo tiene forma interior igual a la forma exterior
del reloj 7, de manera que éste puede ser ajustado en aquel li-
25 ggeramente inclinado respecto al plano de apoyo del mismo recep-
táculo en la muñeca con su corona 8 sobresaliendo a través de la
muesca 5 y la esfera 9 centrada con la abertura 4, estando ésta la-

28.3.74

180556



972

- 3 -

deada respecto a la forma soxada que exteriormente presenta el
receptáculo.

El reloj permanece retenido por la pulsera simplemente a
presión de ajuste dentro del receptáculo, con su esfera perfec-
5 tamente visible y su corona fácil de prender aún que mantenida
protegida.

Como es natural, en la práctica podrán ser variables las for-
mas y las dimensiones que presenten los diferentes casos de eje-
cución del modelo, los materiales que se empleen en su fabrica-
10 ción, los acabados que se le den y cuantas circunstancias que
por ser de carácter secundario, accesorio o accidental respecto
a la esencialidad del modelo, puedan variar sin causar alteración
sensible de tal esencialidad.

N O T A

Por la patente de registro de modelo de utilidad a que se
15 refiere la presente memoria descriptiva se REIVINDICA la propiedad
y la explotación exclusiva de:

1.- Pulsera para relojes con receptáculo contenedor del mismo,
esencialmente caracterizada por el hecho de estar estructurada de
modo que comprende una parte formando un receptáculo abierto pro-
visto de una abertura en el fondo, en el cual puede ser introduci-
do un reloj de manera que la caja de éste resulte ajustadamente

20374



1372

180556

- 4 -

comprendido en él sobresaliendo fuera únicamente la corona y quedando visible la esfera a través de la citada abertura del fondo.

2.- "Pulsera para reloj con receptáculo contenedor del mismo"

Consta la presente memoria descriptiva de cuatro hojas foliadas, escritas por una sola cara.

Barcelona, 9 de Mayo de 1972.



FIG. 1

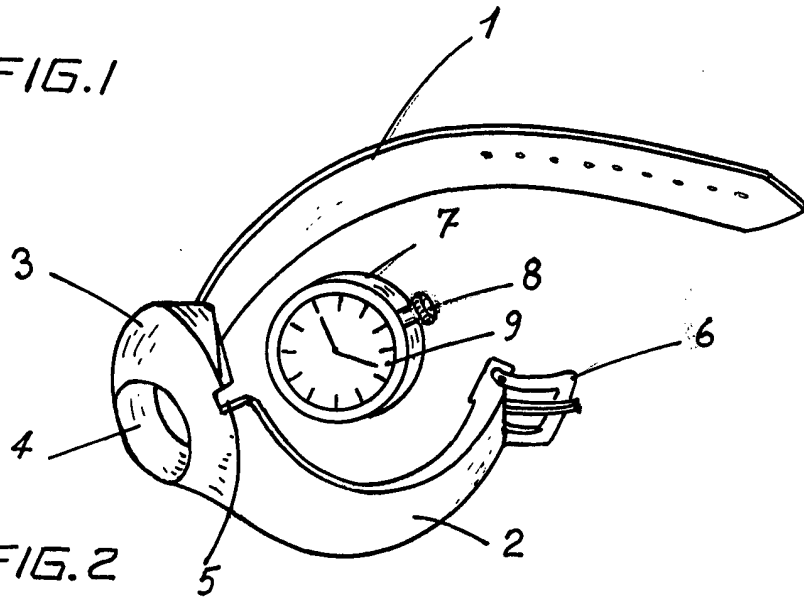
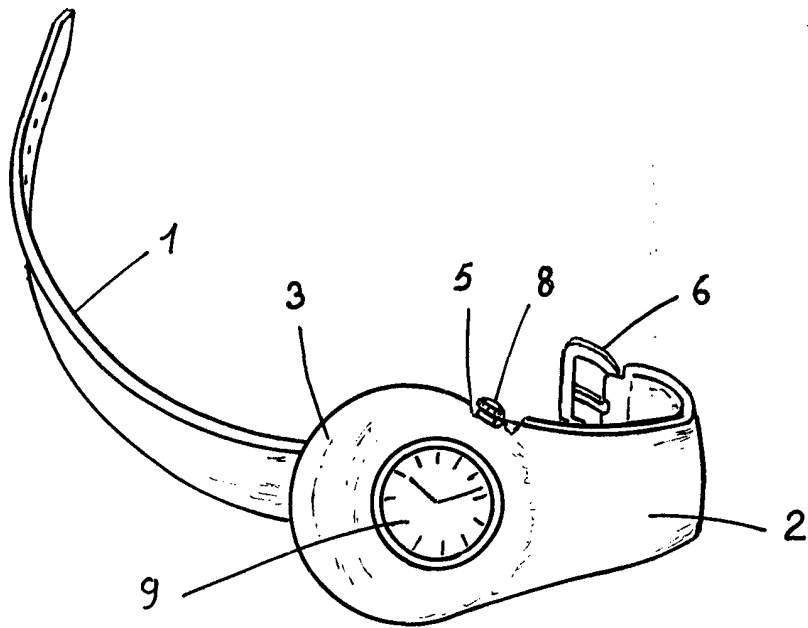


FIG. 2



485 10 31
72