



180555



180555

SECCION TECNICA
CLASIFICACION I. P. C.
CLASE <u>A 47</u>
SUBCLASE <u>B</u>

PATENTE  
DE

REGISTRO DE MODELO DE UTILIDAD

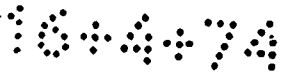
por "Un pupitre-pizarra plegable" - - - - -

a favor de Doña Rosa SAYOL FELIU, de nacionalidad española,  
domiciliada en Mollet, calle Doctor Fleming, nº 33.

MEMORIA DESCRIPTIVA

La presente memoria descriptiva es relativa a un registro de modelo de utilidad destinado a garantizar la propiedad y la explotación exclusiva de un pupitre plegable que además de ofrecer su implícita función de suministrar con su tablero inclinado casi horizontal, formando mesa, una superficie superior plana para escribir sobre ella, suministra, por simple cambio angular del mismo tablero a una posición inclinada casi vertical, con su superficie inferior una pizarra para escribir o dibujar en ella con pizarrín, efectuándose el cambio angular que transforma la condición del tablero de mesa a pizarra por simple giro del mismo, que para éste fin está articulado al armazón plegable que lo sostiene.

EL armazón plegable, que generalmente es tubular, además de soportar el tablero articuladamente por medio de un dispo-



180555



- 2 -

sitivo de articulación que lo fija en las posiciones predeter-  
minadas de mesa y de pizarra al final de los movimientos de  
cambio angular, soporta también articuladamente a él fijado el  
asiento con respaldo de forma que manteniéndose el asiento en  
5 posición firme de uso puede ser abatido cuando el pupitre se  
pliega a fin de ocupar menos espacio.

La superficie superior del tablero va provista de una ban-  
deja para la pluma o el lápiz, mientras que la superficie infe-  
rior va provista de un receptáculo o bandeja para el pizarrín y  
10 de un ábaco.

Los dispositivos de articulación que articulan el tablero  
con el armazón plegable que lo sostiene están constituidos por  
piezas que fijas al tablero pueden girar con éste sobre un per-  
no situado en las extremidades del armazón, o bien pivotar en  
15 éstas, comprendiendo dichas piezas una ranura circunferencial  
que limita el giro de la pieza por lo menos a 180°, de la po-  
sición de emplearse el tablero al uso de pizarra a la posición  
de ser abatido al venir plegado el pupitre, en combinación con  
una espiga que fija en las extremidades del armazón forma tope  
20 de final de carrera a dicho giro y permite además detener éste  
por medio de un gancho que articulado a la propia pieza puede  
ser enganchado en dicha espiga quedando en este caso el tablero  
en posición de ser usado como mesa.

Las formas y las dimensiones de los pupitres-pizarra que se  
25 construyan de acuerdo con la esencialidad del modelo podrán ser  
muy variables, así como pueden serlo los materiales empleados  
en su constitución.



180555



- 3 -

Para que se tenga perfecta idea de la expresada esencialidad se representa en los dibujos adjuntos un pupitre-pizarra constituido según el modelo, dando a la vez detalles del dispositivo de articulación del tablero en el armazón que lo sostiene.

5 En la figura 1 del dibujo se representa, en perspectiva el pupitre con el tablero en posición de ser empleado como mesa, en la figura 2 se representa con el tablero en posición de ser empleado como pizarra, y la figura 3 representa a escala aumentada el dispositivo de articulación del tablero en el armazón tubular que lo sostiene.

10

Como puede verse el pupitre se compone de un tablero 1 que por su cara superior 2 está acondicionado para servir de mesa para escribir y dibujar, con bandeja 3 para pluma y lápiz, y por su cara inferior 4 está acondicionado para servir de pizarra y comprende un ábaco 5 y una bandeja 6 para pizarrines, y por un armazón tubular plegable a tijera 7 que forma soporte a dicho tablero y en el cual éste va articulado por medio de sendos dispositivos 8 que permiten el giro del tablero en a lo menos 180°, pasando éste de una posición casi vertical en la cual ejerce la función de pizarra (figura 2), a otra posición intermedia en la que su función es de mesa (figura 1), hasta una posición de abatido cuando el pupitre es plegado; estando en dicha armazón articulado también un soporte tubular 9 que sostiene y sirve de respaldo a un asiento 10 por medio de articulaciones 11 que permiten fijar el asiento en su posición de uso, por apoyo, y abatirlo cuando el pupitre es plegado.

15

20

25

Cada dispositivo por los que el tablero 1 está articulado a las extremidades del armazón 7 se compone (figura 3) de una

16474

180555



- 4 -

pieza 12 fija al tablero 1, giratoria sobre un perno 13 fijo en la extremidad 14 del armazón 7, en la cual pieza hay una ranura semicircunferencial 15 de a lo menos 180°, dentro la cual pasa una espiga 16, fija en dicha extremidad 14, que forma tope de carrera al giro de la pieza y que puede venir presa por el gancho 17 articulado en esta pieza 12, para retener el tablero en una posición intermedia que es aquella representada en la figura 1, en la cual el tablero toma función de mesa.

Por lo descrito se ve no solo la facilidad con que puede modificarse la posición del tablero para su empleo ya bien como pizarra ya bien como mesa, sino también aquella con que puede ser montado para su uso por el alumno y plegado para ser almacenado en un mínimo espacio de lugar.

#### N O T A

Por la patente de registro de modelo de utilidad a que se refiere la presente memoria descriptiva se REIVINDICA la propiedad y la explotación exclusiva de:

1.- Un pupitre-pizarra plegable, caracterizado por el hecho que se compone de un tablero 1 que por su cara superior 2 está acondicionado para servir de mesa para escribir y dibujar, con bandeja 3 para pluma y lápiz, y por su cara inferior 4 está acondicionado para servir de pizarra y comprende un ábaco 5 y una bandeja 6 para pizarrines, y por un armazón tubular plega-

10.4.74

- 5 - 180555



ble a tijera 7 que forma soporte a dicho tablero en el cual éste va articulado por medio de unos dispositivos 8 que permiten mantener el mismo en posición de pizarra o de mesa, así como abatirlo cuando el pupitre es plegado, estando en dicha armazón también articulado un soporte tubular 9 que sostiene y sirve de respaldo a un asiento 10 por medio de una articulación 11.

2.- Un pupitre-pizarra plegable tal como el especificado en 1, caracterizado por el hecho que cada dispositivo de articulación 8 que articula el tablero 1 al armazón 7 está constituido por una pieza 12 fija al tablero y articulada en 13 la extremidad 14 del armazón de soporte de éste que va provista de una ranura 15, a través de la cual pasa una espiga 16 fija a dicha extremidad 14, y de un gancho 17 articulado que puede enganchar dicha espiga 16.

3.- "Un pupitre-pizarra plegable".

Consta la presente memoria descriptiva de cinco hojas foliadas, escritas por una sola cara.

Barcelona, 2 de Mayo de 1972.



FIG.1

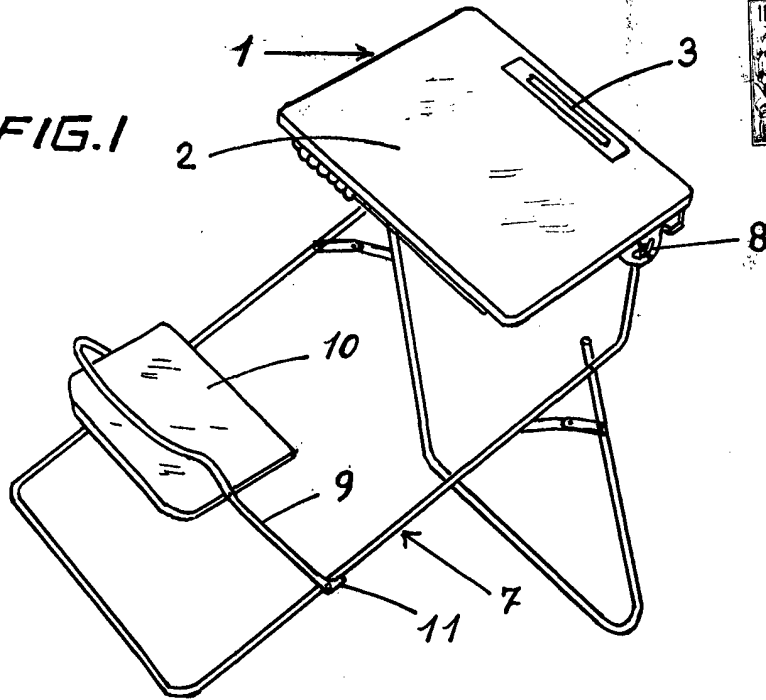


FIG.3

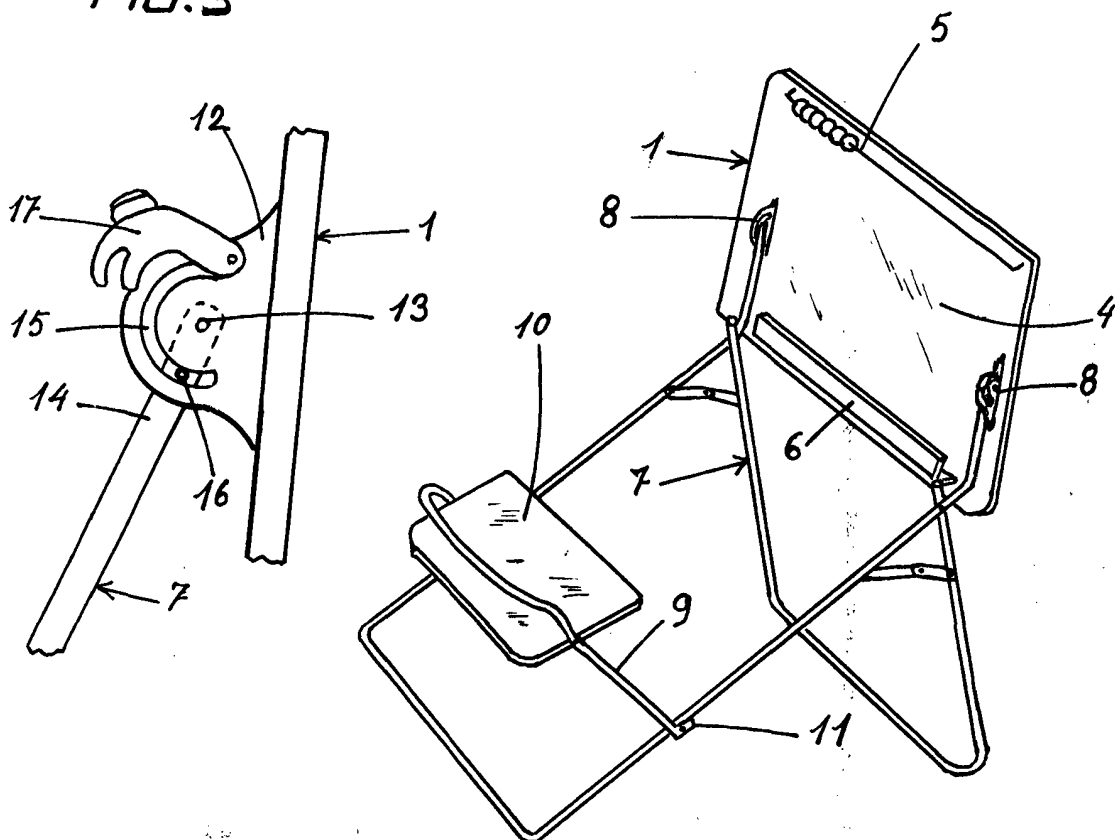


FIG.2