



180539

170533

MEMORIA DESCRIPTIVA

PATENTE DE INTRODUCCION.

PAIS: ESPAÑA.

DURACION: 10 AÑOS.

OBJETO: "UN APARATO DE MANO PARA COSIDO
"DE PAPELES Y SIMILARES POR ME-
"DIO DE GRAPILLAS".

Nombre de : DON MATEO CABEAGA GUIZASOLA.

Residente en: BILBAO. (Guipúzcoa)

Nacionalidad: ESPAÑOLA.

180539



170539

5. El presente aparato de mano para cosido de papeles y similares por medio de grapillas se distingue de los actualmente conocidos en España, por la carencia de mango o agarra-
dero, pues debido a su conformación especial se abarca todo él en el interior de la mano al momento de producir la presión necesaria para efectuar el cosido, como consecuencia de su forma de quijada que lo diferencia esencialmente de los conocidos de forma de tenaza articulada.

DESCRIPCION

10. Fig. 1. El aparato se compone de un soporte del yunque (a) al cual vá unido dicho yunque (b) que produce la deformación de la grapilla o cosido; del cuerpo hueco porta-grapillas (c) y de la palanca impulsora (d) de la lámina de arrastre de las grapillas (e) contra su yunque.

15. Tanto el soporte (a) como la palanca (d) tienen su centro de giro en el eje (f).

20. Fig. 2. En ésta figura aparece el aparato con el cuerpo porta-grapillas abierto donde pueden apreciarse la posición del muelle de tracción de las grapillas (g) apoyado por uno de sus extremos en el cuerpo y accionando sobre el suplemento intermediario (h) de forma indirecta mediante el apoyo que le presta el rodillo giratorio (i) desviando el sentido de la fuerza y permitiéndolo una considerable longitud en el muelle (g) aumentando por consiguiente la sensibilidad del mismo.

25.

180539

- 2 -

170539



Al mismo tiempo se aprovecha la fuerza de dicho muelle (g) para retención del enganche (j) en su muesca (k) cuando permanece cerrado dicho cuerpo.

30. La elevación y permanencia en su posición de la palanca (d) se obtiene mediante un muelle de lámina.

La colocación de las grapillas se consigue sencillamente depositándolas en su corredera abierta delante del suplemento intermediario.

35. Fig. 3. Se vé el aparato abierto dispuesto para cosido o clavado sin deformación de la grapilla sobre cuerpos que opongan poca resistencia a la penetración; tales son los casos de colocación de etiquetas sobre embalajes de madera, etc.

40. En dicha figura pueda apreciarse la lengüeta (m) que en casos de cosido normal sirve de limitador del curso ascendente del cuerpo porta-grapillas haciendo al mismo tiempo de elevador del mismo, pues al estar unido a un resorte de lámina por su parte inferior (al soporte del yunque) y estar enganchado por sus muescas a una entalla practicada al efecto en dicho cuerpo, obliga al mismo a mantenerse en posición elevada.

45.

FUNCIONAMIENTO

El muelle de tracción (g) por medio del suplemento intermediario arrastra continuamente hacia adelante a las grapillas contra el tope del cuerpo, que en el extremo del cual hay una hendidura que permite únicamente el paso de una de ellas hacia abajo.

50.

Al presionar con la mano a un tiempo sobre el soporte del yunque (a) y sobre la palanca impulsora (d), éstos dos se acercan girando sobre el eje (f) aprisionando al artículo a coser entre y el cuerpo porta-grapillas; la palanca

55.

180530

- 3 - 170530



impulsora sigue avanzando con la lámina al chocar la cual con la grapilla situada debajo de ella la arrastra obligándola a atravesar el artículo.

60. Una vez que las puntas de la grapilla han atravesado el artículo se encuentran con las concavidades del yunque merced al empuje de la lámina (e) y al mismo tiempo que el resto de la grapilla vá atravesando el material, dichas puntas se ván acercando una a otra en la parte posterior del artículo quedando efectuado el cosido.

65. Dicho cosido, o sea el producido por deformación de la grapilla se obtiene estando el aparato dispuesto según la Fig. 1.

Para efectuar el clavado, o sea el cosido sin deformación de la grapilla se dispone el aparato según la Fig. 3.

70. Al descender la grapilla impulsada por la lámina y atravesar el artículo, al no encontrar la oposición del yunque, las puntas de la misma continúan penetrando en el cuerpo soporte del artículo a fijar hasta introducirse totalmente en él.

75.

N O T A

Los puntos de invención, ni propia ni nueva, que se presentan para que sean objeto de esta Patente de Introducción en España, la cual es conocida en el extranjero, pero que no ha sido puesta en práctica en territorio español, son los siguientes:

80.

1º. Un aparato de mano para cosido de papeles y similares por medio de grapillas caracterizado porque se compone de dos brazos en forma de quijada entre los cuales se halla el cuerpo hueco porta-grapillas dentro del cual vá oculto el mecanismo.

85.

180530

-- 4 --

170539



90. 2º. Un aparato de mano para cosido de papeles y similares por medio de grapillas según la reivindicación anterior caracterizado porque la tracción de las mismas se obtiene mediante un muelle de tracción desviada por medio de un rodillo intermediario el cual al mismo tiempo se utiliza para asegurar el cierre y enganche de las dos partes de que se compone el cuerpo porta-grapillas.

95. 3º. Un aparato de mano para cosido de papeles y similares por medio de grapillas, según los puntos anteriores caracterizado porque para introducir las grapillas en su alojamiento basta abrir el cuerpo hueco central y depositarlas sobre su guía o corredera sin necesidad de introducir las por ranura alguna.

100. 4º. Un aparato de mano para cosido de papeles y similares por medio de grapillas, según los puntos anteriores, caracterizado porque permite mediante un giro de semi-circunferencia del soporte del yunque poder clavar las grapillas sin necesidad del mismo introduciéndolas en el cuerpo soporte del artículo a fijar.

105. 5º. Un aparato de mano para cosido de papeles y similares por medio de grapillas, según los puntos anteriores, caracterizado por su forma de quijada de mango o agarradero.

110. 6º. UN APARATO DE MANO PARA COSIDO DE PAPELES Y SIMILARES POR MEDIO DE GRAPILLAS. Todo tal y conforme se describe en la presente memoria descriptiva la cual consta de 113 líneas y a título de ejemplo se representa en los adjuntos dibujos.

Madrid, 18 de noviembre de 1.947.

MATEO CARRA *MATEO CARRA*

Mateo Carrá

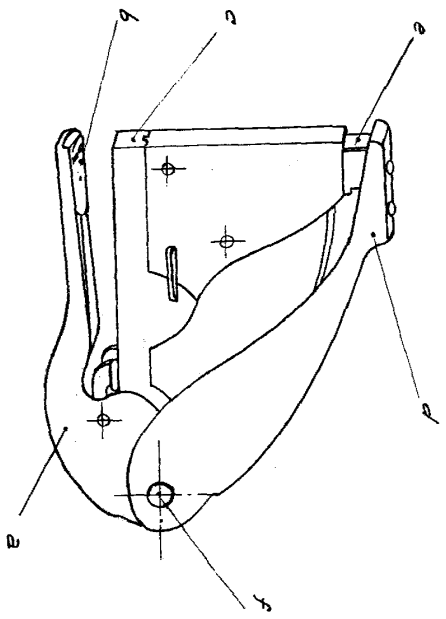


FIG. 1

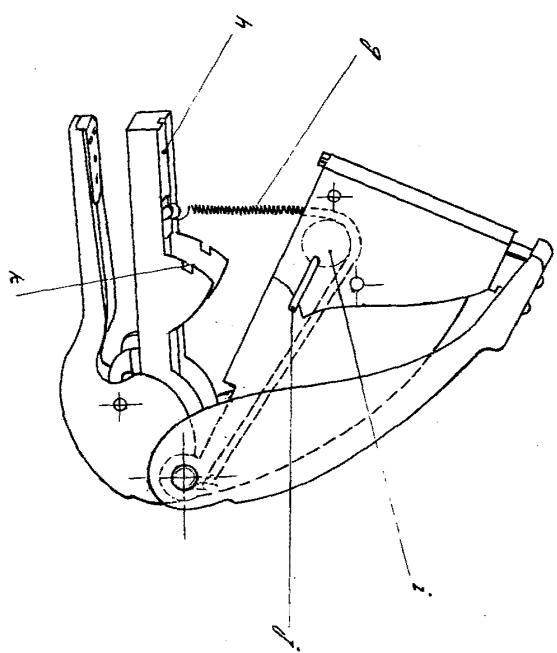


FIG. 2

ESCALA VARIABLE

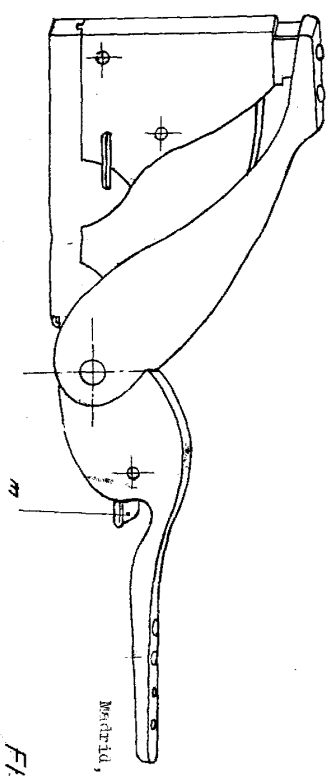


FIG. 3

Madrid, 10 de Noviembre 1.947.

[Handwritten signature]