

180535



180535

M E M O R I A D E S C R I P T I V A

correspondiente a una patente de invención, por 20 años, a favor de DON RAFAEL BATISTA HUERTAS, de nacionalidad española, residente en Barcelona, por: "SISTEMA DE FRECUENCIA INTERMEDIA DE TRES CIRCUITOS SINTONIZADOS".

- o - o - o - o -

5.- El objeto sobre que recae la presente memoria es absolutamente nuevo, cuya invención es propia del solicitante y, según el mismo enunciado expresa, consiste en un sistema de frecuencia intermedia, que permite obtener receptores de una selectividad extraordinaria y de alta fidelidad de reproducción según la regulación de sus circuitos descrita más adelante.

10.- Para la mejor interpretación del invento desde la iniciación de esta memoria, referencia a la presentación gráfica en el plano adjunto, donde solo a título de ejemplo, se muestra una forma de realización práctica.

La figura 1 es la representación esquemática del dispositivo de frecuencia intermedia en conjunto.

15.- La figura 2 representa la amplificación de la etapa en una determinada frecuencia.



180535

La figura 3 muestra otra amplificación de la etapa en otra frecuencia dada.

20.- La figura 4 reproduce un núcleo de bobinas acopladas; y

La figura 5 presenta el conjunto del invento realizado con todos los elementos integrantes.

25.- Esta frecuencia intermedia según la Fig. 1, consta de tres circuitos sintonizados en los que la transferencia de la tensión de Radiofrecuencia del circuito de entrada L1 C1 al circuito de salida L3 C3, se efectúa a través del circuito L2 C2; lo que determina un aumento de la selectividad total del conjunto, al propio tiempo que provee al mismo de un efecto de filtro de banda.

30.- La representación de las acotaciones en cada una de las figuras representadas en el plano adjunto es como sigue:

35.- 1, 2 y 3 Bobinas devanadas según el procedimiento hasta ahora conocido, cada una de las cuales corresponde a un circuito.

4, 5 y 6 Condensadores de ajuste, cada uno de los cuales va conectado a una de las bobinas 1, 2 ó 3, formando con ellas los tres circuitos sintonizados.

40.- 7 Soportes de materia aislante de los condensadores de ajuste.

8 Tubos o barras de materia aislante sobre los cuales van devanadas las bobinas.

45.- 9 Placa de materia aislante que sirve de soporte a los tubos al mismo tiempo que fija todo el conjunto.

10 Tornillos que fijan la placa a los condensadores de ajuste y al mismo tiempo sujetan la Frecuencia Intermedia al blindaje que debe envolverla.

11 Terminales a los que van conectados los extremos



180535

50.- de los bobinados.

12 Hilos que conectan entre si los elementos de la Frecuencia Intermedia entre si, y a esta con el resto de los componentes del receptor.

55.- Una Frecuencia Intermedia corriente de dos circuitos sintonizados, tiene una curva de selectividad que aproximadamente toma la forma de la Fig. 2 en la que las indicaciones F1 y F2 corresponden a las notas de más elevada frecuencia dentro de la gama audible, siendo la frecuencia de resonancia la indicada Fo que co-

60.- rresponde a las notas graves, por lo que se demuestra que mientras las notas graves de una onda radio frecuente modulada tendrán una amplificación elevada, las notas agudas tendrán una amplificación menor disminuyendo esta aun más, si la bobina es de muy buena calidad por ser más estrecha la curva de selectividad y por lo tanto ser de pendiente más elevada.

65.- Por el contrario, la Frecuencia Intermedia que describimos, tiene la particularidad de que mientras el circuito L2 C2 de la Fig. 1 se sintoniza a la frecuencia de resonancia de la frecuencia intermedia del receptor, los circuitos L1 C1 y L3 C3, se pueden sintonizar a una frecuencia diferente en algunos Kc. de la frecuencia del circuito L2 C2; la del circuito L1 C1 debe ser mayor y la del circuito L3 C3 menor, o viceversa, pero equidistantes las dos de la frecuencia del circuito L2 C2,

70.- obteniéndose entonces una curva de selectividad como la indicada en la Fig. 3 con la característica de que mientras los lados son de una elevada pendiente que permite obtener una gran selectividad y por lo tanto

75.- facilitar la separación entre emisoras de longitudes de onda próximas, la parte superior de la curva es com-

80.-



180535

85.- pletamente plana desde las notas agudas correspondientes a F1 y F2a las notas graves que corresponden a F0, lo que proporciona una amplificación uniforme de la gama de frecuencia audibles lo que se traduce en una reproducción fiel de la palabra o música.

90.- Modificaciones que pueden introducirse en el montaje de los elementos que constituyen este tipo de Frecuencia Intermedia sin que afecten a los resultados descritos.

95.- Puede modificarse la posición de las bobinas, las que en lugar de ir dispuestas en tres tubos individuales y paralelos entre si, pueden devanarse sobre un mismo tubo según la Fig. 4. Igualmente puede modificarse la posición de los condensadores de ajuste que en lugar de ir colocados dos en la parte superior del conjunto y el restante en la parte lateral, pueden ir dispuestos de la siguiente manera; un condensador ajustable en la parte superior y dos en la lateral, o todos tres en la parte lateral del conjunto.

100.- Las bobinas que según el plano son devanadas en dos secciones, pueden devanarse en una o varias secciones.

105.- El ajuste de esta Frecuencia Intermedia, según el plano se efectúa por la variación de capacidad de los condensadores conectados en paralelo con las bobinas, pero también puede efectuarse por variación de la inductancia de las bobinas mediante la introducción en el interior de las mismas de un núcleo magnético, siendo en este caso, invariable la capacidad de los condensadores. El núcleo magnético también puede estar fijo dentro de las bobinas efectuándose el ajuste por los condensadores.

110.-



180535

- 115.- La descripción precedente debe entenderse hecha exclusivamente a título enunciativo y nunca limitativo por cuanto que existen posibilidades de modificaciones o alteraciones de forma que en nada afectan a la esencia del invento, por lo que necesariamente es necesario considerar la invención basada en el conjunto presentado, sean cuales fueren las circunstancias modificantes que no alteren la invención en su fundamento.
- 120.-

N O T A

- 125.- Se reivindica como invención propia del solicitante a los efectos de su explotación con caracter exclusivo durante la vigencia legal de la patente:

1^a).-Sistema de frecuencia intermedia de tres circuitos sintonizados, caracterizado por la disposición de tres circuitos sintonizados en los que la transferencia de la tensión de radiofrecuencia del circuito de entrada L1 C1 al circuito de salida L3 C3 se efectúa a través del tercer circuito L2 C2, determinado el aumento de selectividad y produciendo el efecto de filtro de banda.

130.-

2^a).-El mismo sistema caracterizado porque el circuito L2 C2 sintoniza a la frecuencia de resonancia de la frecuencia intermedia del receptor siendo los otros dos circuitos de mayor frecuencia uno y de menor el otro, equidistantes entre ellos y el tercero o intermedio.

135.-

3^a).-El mismo sistema caracterizado por que las bobinas son dispuestas en tubos individuales paralelos entre si o devanados sobre uno solo; siendo variable la posición de los condensadores de ajuste.

140.-



180535

145.-

4ª).-El mismo sistema caracterizado por que las mismas bobinas son devanadas en una o varias secciones.

150.-

5ª).-El mismo sistema caracterizado por que el ajuste de la frecuencia intermedia se efectua por la variación de capacidad de los condensadores conectados en paralelo con las bobinas, o bien por variación de la inductancia de las bobinas mediante la disposición de un núcleo magnético en el interior de las mismas, fijo o no.

155.-

6ª).-El mismo sistema caracterizado por que el núcleo magnético según la anterior reivindicación se fija dentro de las bobinas por el ajuste por los condensadores.

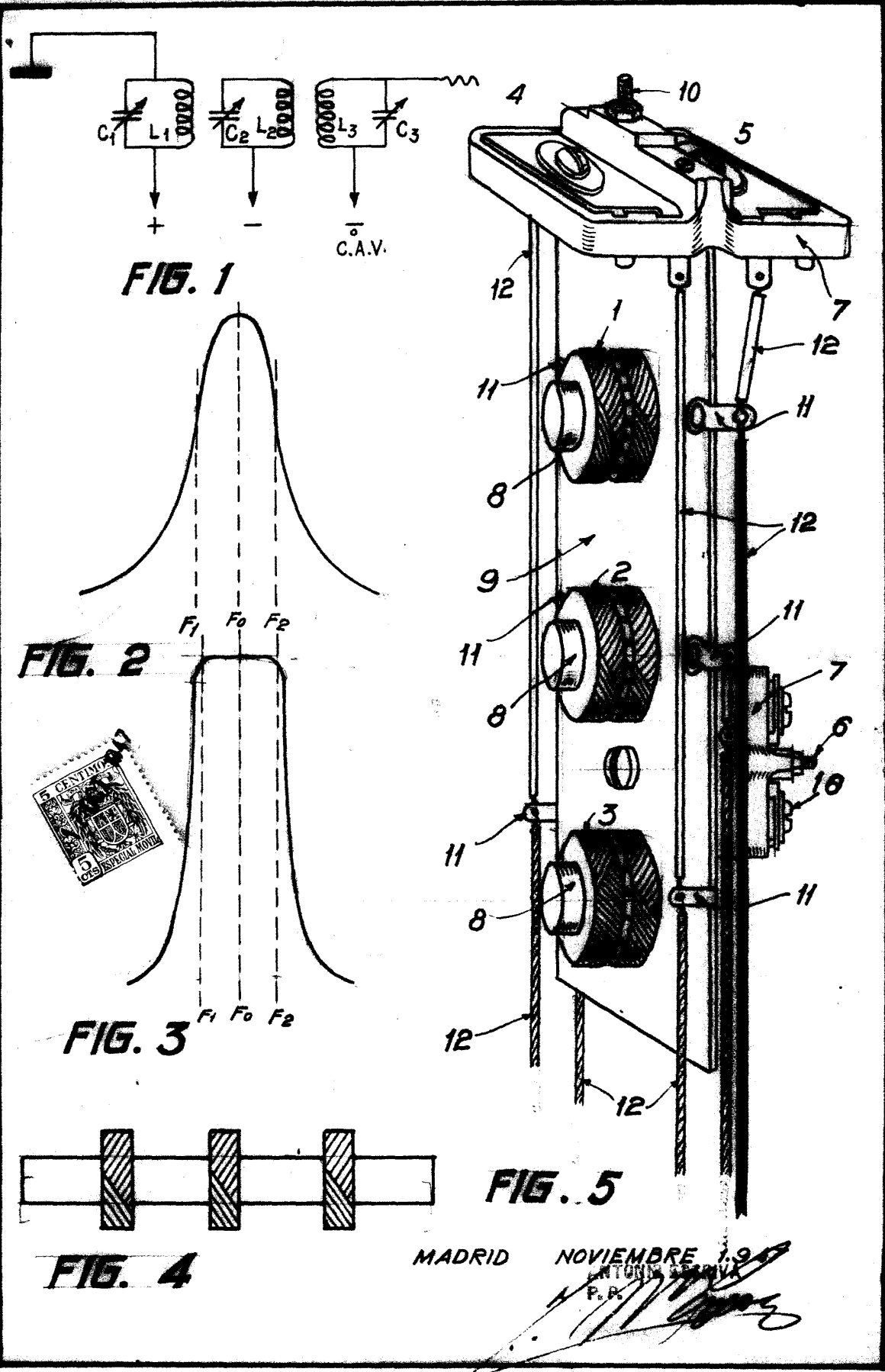
7ª).- "SISTEMA DE FRECUENCIA INTERMEDIA DE TRES CIRCUITOS SINTONIZADOS".

160.-

La presente Memoria Descriptiva consta de seis hojas, foliadas y escritas a máquina por una sola de sus caras, componiendo un total de ciento sesenta y dos líneas incluidas estas.

Madrid, 17 de noviembre de 1947

ANTONIO ESPINA



MADRID NOVIEMBRE 1947
 P. P.

ESCALA VARIABLE