

180528

SECCION TECNICA

CLASIFICACION I. P. C.

CLASE G 09

SUBCLASE D



MODELO DE UTILIDAD

por "UN CALENDARIO DE SOBREMESA, PROVISTO DE PORTALAPICES Y PORTAPAPELES", a favor de la firma Nyalets Industrial, S.L., de nacionalidad española, residente en Prat de Llobregat (Barcelona), calle Vich, nº 10. - - - - -

MEMORIA DESCRIPTIVA

El presente modelo de utilidad hace referencia a un calendario de sobremesa, cuya característica esencial reside en el hecho de que va provisto de un compartimento especialmente diseñado para contener papeles para notas, ⁵ así como dos compartimentos para la colocación de lapiceros o similares.

Asimismo, el calendario presentará una cara frontal, provista de todos los grafismos correspondientes a los 31 días del mes, agrupados y sin separación en grupo alguno, sobre la cual ¹⁰ quedará dispuesto un índice imantado que resaltará de forma notable el número del día de la fecha, lo cual será posible gracias a la placa metálica que posee dicha cara frontal en su interior.

En la lámina adjunta se dibuja, a modo de ejemplo no limitativo, una realización práctica del calendario de sobremesa



objeto del presente modelo de utilidad.

En dicha lámina, la Fig. 2, dibuja una vista en sección del calendario.

La Fig. 1, muestra una vista en perspectiva del calendario y, la Fig. 3, una vista en planta del mismo.

Siguiendo los diseños se observa el calendario formado por un cuerpo prismático -3-, de caras laterales trapezoidales, abierto por su base superior -4-, de perfil algo inclinado hacia atrás.

10 Sobre la cara frontal -5- del cuerpo del calendario quedan dispuestos los grafismos -6-, de los treinta y un días del mes.

Una arandela metálica -7-, señalará el día de la fecha, al quedar adherida sobre la placa metálica -8-, dispuesta en el interior de la pared frontal -5- citada.

15 En la pared posterior -9-, se halla dispuesto un rodillo -10-, que asoma por ambos lados, al exterior y al interior, siendo el rodillo de superficie adherente, al hacerlo girar en el sentido conveniente sobre su eje de sujeción -11-, provocará la elevación de la última hoja de papel -12-, que quedará al alcan-
20 ce fácil del usuario. El interior del cuerpo -3-, queda dividido por dos tabiquillos -13-, constituyendo dos departamentos laterales -14-, aptos para la colocación de lapiceros que el usuario podrá utilizar debidamente.

25 Descrito suficientemente el objeto de la invención, es de hacer notar que al ser llevado a la práctica podrán variar las formas, dimensiones, proporción y disposición de los distintos elementos, así como los materiales utilizados, sin que por ello se altere, ni modifique, su esencialidad.



- N O T A -

Se reivindica como objeto del presente Modelo de Utilidad:

5 1º.- Un calendario de sobremesa, provisto de portapápices y portapapeles, caracterizado por estar formado por una cubeta prismática, de caras laterales trapezoidales, en cuyo interior se colocarán hojas de papel para anotaciones, de medidas adecuadas, la cual cubeta poseerá sobre su cara frontal los grabados correspondientes a los treinta y un días del mes, poseyendo una placa interior metálica que permita la fijación de
10 un señalizador móvil imantado que se colocará rodeando el número del día de la fecha, poseyendo además en su cara posterior un cilindro de superficie adherente, mediante el cual y haciéndolo girar, se elevará la última hoja allí depositada y poseyendo finalmente, dos tabiquillos que en el interior delimitan
15 sendos espacios laterales para la colocación de lapiceros o similares.

2º.- UN CALENDARIO DE SOBREMESA, PROVISTO DE PORTALAPICES Y PORTAPEPELES.

Madrid, 18 de Mayo de 1972-

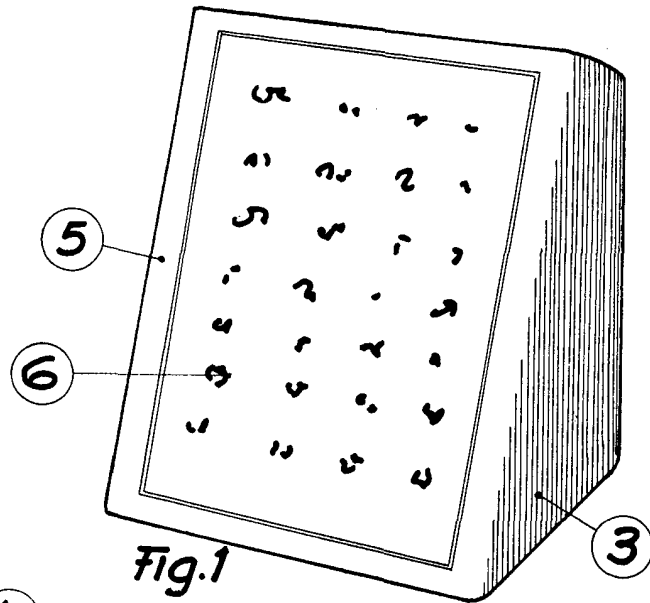


Fig. 1

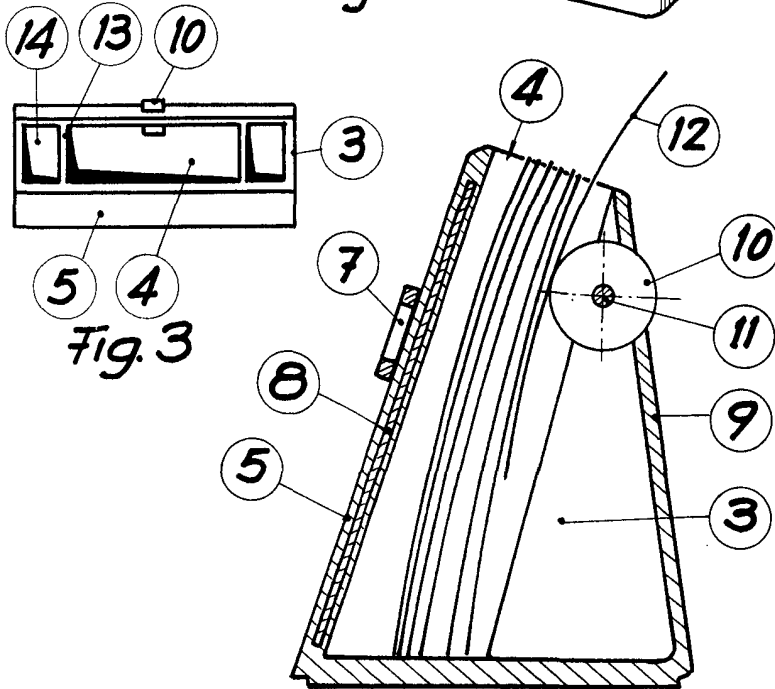


Fig. 2

Fig. 3

pa. Fernando Peraire

Escala variable