

180522



SECCION TECNICA
CLASIFICACION I. P. C.
CLASE B42
SUBCLASE F

Nº 180.522

MEMORIA DESCRIPTIVA

correspondiente a la solicitud de concesión de un...

MODELO DE UTILIDAD

SOLICITANTE: D. FEDERICO HOFMANN WIMMER

RESIDENCIA: Platero Suarez, 15 VALENCIA-9

ENUNCIADO: ALBUM PERFECCIONADO

Prioridad: Patente n.º del

RMB. -

190522



1 El Estatuto vigente sobre Propiedad Industrial, de
26 de Julio de 1929, en su texto refundido publicado el 30
de Abril de 1930, establece los caracteres de patentabili-
dad de las invenciones de tipo industrial que tienen por
5 objeto obtener ventajas sobre lo ya conocido, admitiendo
por consiguiente como patentables, las nuevas máquinas, a-
paratos, instrumentos, procesos de fabricación, etc. La am-
plitud de conceptos previstos como patentables, ha llevado
al legislador a aclarar (Artº. 46) que la enumeración con-
10 tenida en dicho cuerpo legal es puramente enunciativa y no
limitativa, haciéndola extensiva incluso a los descubrimien-
tos de tipo científico (Artº. 47).

El Decreto de 26 de Diciembre de 1947, recogiendo
la Orden de 18 de Noviembre de 1935, confirma el criterio
15 legal de que también serán patentables los instrumentos, ob-
jetos, o partes de los mismos, que aporten a la función a
que son destinados, un beneficio o efecto nuevo, y en defi-
nitiva que constituyan una mejora sustancial sobre lo ante-
riormente conocido.

20 Pues bien, a tenor de lo expuesto, y en base al ar-
ticulado que recoge los conceptos expresados, debe conside-
rarse, que la invención a que se refiere la presente memo-
ria, constituye una novedad industrial, con características
y ventajas que la hacen merecedora del privilegio de explo-
tación exclusiva que por ella se solicita, premiando así
25 los méritos de quien aporta a la industria del país una me-
jora efectiva y precisamente comprendida entre las enuncia-
das por la Ley como patentables. (Arts. 46 y 47 en relación
con el 171, en su nueva redacción afectada por la Orden de
30 18 de Noviembre de 1.935).



100022

1

Las constantes roturas o desprendimientos de -
hojas producidos en los receptáculos contenedores de lami-
nas coleccionables, ha servido de punto de partida, para -
que los fabricantes de tales receptáculos, vayan proyectan-
do innovaciones tendentes a mejorar tales defectos.

5

En el orden de la fabricación de perfeccionamien-
tos en los utensilios para coleccionar o guardar postales
fotografías , y laminas de todo tipo, de todos resulta so-
bradamente conocido el clasico album que comporta sus lami-
nas coberturas, sujetas, mediante simple pegado o cosido -
de las mismas al tabique central o lomo, comprendido entre
sus tapas.

10

Generalmente, este tipo de albumes, presenta un -
funcionamiento deficiente, toda vez que en su uso, sufren-
con bastante frecuencia, roturas en sus laminas por la li-
nea de cosido, o bien se desprenden con gran facilidad del
lomo del album por la zona donde habitualmente han sido -
adheridos.

15

20

Conocedor de estos inconvenientes, el solicitante
de la presente Memoria ha concebido el álbum perfeccionado
objeto de la misma, con el que puede afirmarse la supera-
ción de los problemas concernientes a su uso, una perfecta
distribución de sus láminas, así como una duración bastante
mayor que los anteriores.

25

Pasando a describir el objeto de la invención -
por la cual se solicita el presente Modelo de Utilidad, -
de un album perfeccionado, esencialmente caracterizado por-
que sus hojas o cuadernillos de las mismas, están cosidas -
entre dos cintas metálicas, de las cuales, al menos una, -
está abarquillada; en tanto que el lomo del album presenta

30



1 una placa con sus bordes doblados formando corredera, ope-
 rativamente dispuesta para recibir el acoplamiento por des-
 lizamiento de los bordes de dicha cinta abarquillada, pre-
 sentando el fondo de la corredera una lengüeta flectora, -
 5 cuyo extremo retiene elasticamente a la cinta, la cual --
 presenta en correspondencia unos nervios transversales de
 retención; recibiendo la cinta opuesta sobre sus bordes -
 otra placa corredera embellecedora, que oculta el cosido-
 de las hojas de dicha cinta.

10 Con objeto de aclarar gráficamente la idea que se
 describe, se acompaña a esta Memoria como parte integrante
 de la misma, un juego de dibujos, en los que se representa
 lo siguiente:

15 La figura 1ª, representa una vista en perspecti-
 va de las placas metálicas del album perfeccionado, apre-
 ciando de arriba a abajo, la placa corredera embellecedora
 -1-, retenedora de la cinta metálica -4-, la cinta abarqui-
 llada -5-, que comporta los nervios transversales de reten-
 ción -6-.

20 Inmediatamente inferior, podemos apreciar la --
 placa corredera -7-, que comporta una lengüeta flectora -
 -8-, y por último una nueva cinta metálica -9- cerrando el
 conjunto de la figura.

25 La figura 2ª, es una sección transversal del al-
 bum perfeccionado objeto de la invención, en la que podemos
 observar la placa corredera embellecedora -1- ocultante -
 del cosido de las hojas -2-, obtenido mediante los pasado-
 res de sujeción -3- y de la cinta metálica -4-; cerrando-
 el conjunto podemos observar la cinta metálica abarquilla-
 da -5- con los nervios transversales de retención -6-.

30



180522

1

La figura 3ª, consiste en una sección transversal del lomo del album perfeccionado objeto de la invención, en la que finalmente, podemos apreciar la unión entre la placa-corredera -7-, que comporta la lengüeta flectora -8-, y la placa metálica -9-, mediante el pasador de sujeción -10-; quedando alojada entre las citadas placas el lomo -11- del album.

5

10

De la descripción de los dibujos que antecede, se deduce practicamente la constitución y el funcionamiento del objeto de la invención que es como sigue:

15

El paquete de laminas -2- previamente taladrado, se acopla, mediante los pasadores de sujeción -3- entre la cinta metálica -4- y la cinta abarquillada -5-. Sobre el lomo del album perfeccionado, queda dispuesta la placa corredera -7-, comportando la lengüeta flectora -8-, actuante sobre los nervios transversales -6-, al objeto de lograr una mejor retención de la cinta abarquillada -5-.

20

El lomo del album perfeccionado queda alojado entre la cinta metálica -9- y la placa corredera -7-, mediante los pasadores de sujeción -10-.

25

Finalmente sobre el conjunto se adapta la cinta embellecedora -1- que oculta el cosido de las hojas y la cinta metálica -4-, obteniendo de este modo una facil re-cambiabilidad, en caso de sufrir deterioro alguna de las laminas integradas en el album perfeccionado.

30

No se considera necesario hacer más extensa esta descripción para que cualquier persona perita en la materia comprenda perfectamente la idea que se desea patentar, así como las ventajas que de su realización industrial han de derivarse y que brevemente aludidas en sus puntos más seña-



100322

1

lados son las siguientes:

5

1ª.- Sencillez de fabricación, por cuanto que los elementos del album perfeccionado que se solicita, se elaboran a traves de un proceso simplificado en cuanto a fases operativas, determinante de costos asequibles en general.

10

2ª.- Facilidad de montaje, gracias a la organización del album perfeccionado que se solicita, que permite un acoplamiento rapido entre piezas, practicable por mano de obra no especializada, lo que se traduce en ahorros importantes de tiempo y energía.

15

3ª.- Novedad funcional, determinada por la adaptación de las cintas metálicas, dispuestas operativamente sobre el lomo del album perfeccionado, al objeto de permitir una mejor incorporación o extracción de las laminas o cuadernillos integrantes del citado album.

20

Por todo ello, y para evitar posibles imitaciones se presenta esta solicitud, pidiendo la explotación exclusiva de la idea descrita, de acuerdo con las consideraciones y puntos que se desean reivindicar que se concretan en las paginas siguientes:

25

30



180522

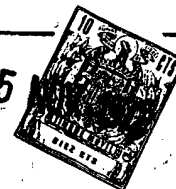
1 Hecha la descripción a que se refiere la memoria
que antecede, es preciso insistir en que los detalles de
realización de la idea expuesta, pueden variar, es decir,
que pueden sufrir pequeñas alteraciones, basadas siempre
5 en los principios fundamentales de la idea, que son en esen-
cia los que quedan reflejados en los párrafos de la descrip-
ción hecha. En efecto, el Artículo 48 del Estatuto vigente
sobre Propiedad Industrial, establece como no patentables,
en su apartado tercero, "los cambios de forma, dimensiones,
10 proporciones y materias de un objeto ya patentado" fijando
así el criterio del legislador en el sentido de que paten-
tada una idea que pueda dar lugar a una realidad práctica
e industrializable, nadie podrá apoyarse en ella para, a
pretexto de haber introducido ligeras modificaciones, pre-
sentarla como nueva y propia.
15

Este principio, en cuanto al alcance de la protec-
ción del objeto patentado se refiere, se halla confirmado
por numerosas Sentencias del Tribunal Supremo, y entre -
ellas, como más terminantes, en las de fechas 16 de octubre
de 1954, 23 de enero de 1959, 20 de marzo de 1964 y otras.
20

Establecido el concepto expresado, en cuanto a la
amplitud que debe darse a la protección solicitada, se re-
dacta a continuación la Nota de Reivindicaciones, de acuer-
do con lo que se establece en el último párrafo del apar-
tado tercero del Artículo 100 de la Ley, sintetizando así
las novedades que se desean reivindicar:
25

NOTA DE REIVINDICACIONES

En resúmen, el privilegio de explotación exclusi-
va que se solicita, recaerá sobre las reivindicaciones si-
guientes:
30



130522

1

1ª.- ALBUM PERFECCIONADO, caracterizado esencialmente porque sus hojas, o cuadernillo de las mismas, están cosidas entre dos cintas metálicas, de las cuales, al menos una, está abarquillada; en tanto que el lomo del albún presenta una placa con sus bordes doblados formando corredera, operativamente dispuesta para recibir el acoplamiento por deslizamiento de los bordes de dicha cinta abarquillada presentando el fondo de la corredera una lengüeta flectora cuyo extremo retiene elásticamente a la cinta, la cual presenta en correspondencia unos nervios transversales de retención; recibiendo la cinta opuesta sobre sus bordes otra placa corredera embellecedora que oculta el cosido de las hojas y a dicha cinta.

5

10

15

2ª.- Se reivindica por último, como objeto sobre el que ha de recaer la presente solicitud, de Modelo de Utilidad, ALBUM PERFECCIONADO.

Todo conforme queda descrito y reivindicado en la presente Memoria que consta de ocho paginas mecanografiadas y dibujos que se acompañan.

20

Madrid, 18 de mayo de 1.972

BERNARDO UNGRIA

P.P.

25

30

180522

15



fig. 1ª

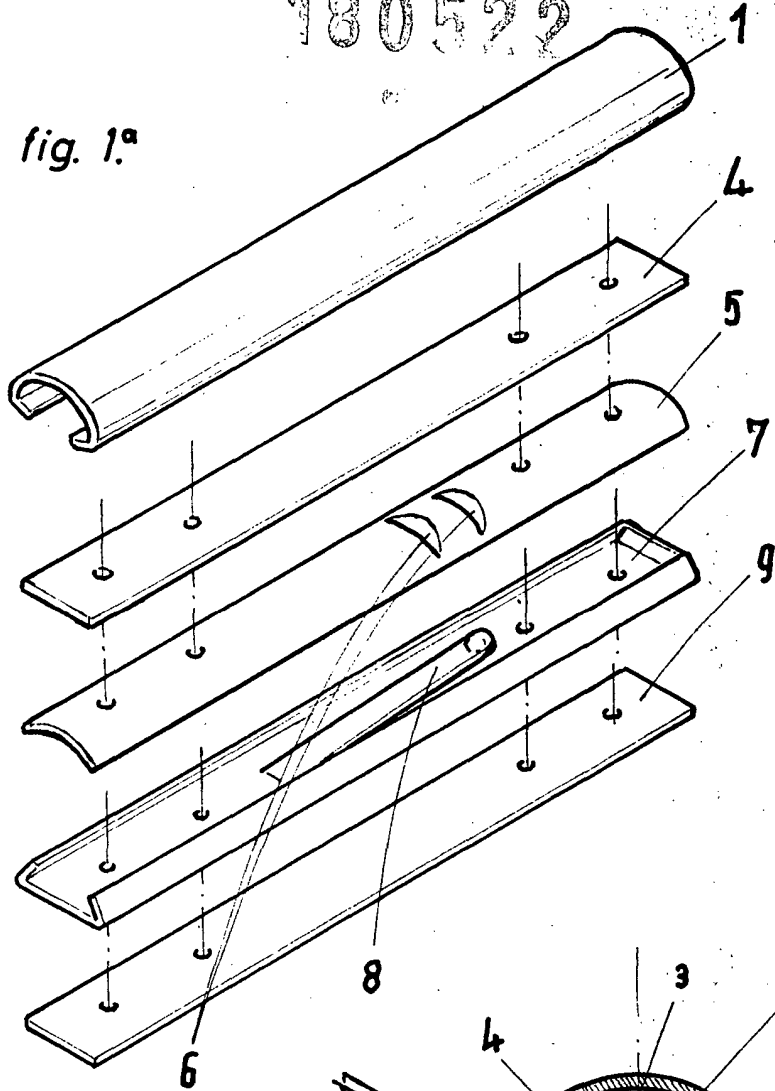


fig. 2ª

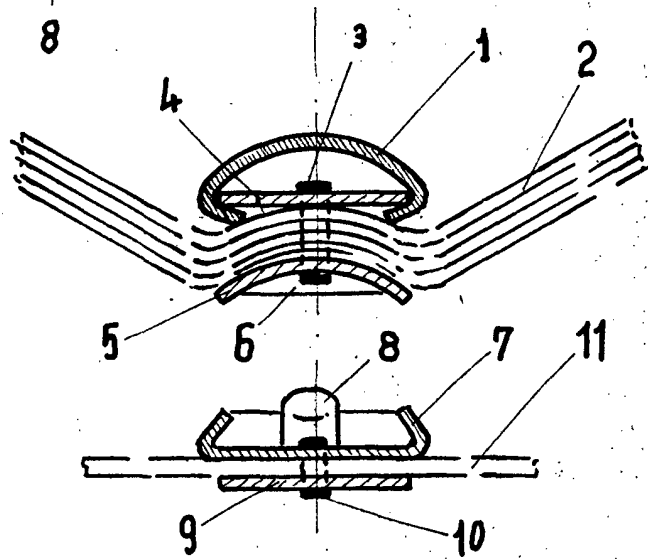


fig. 3ª

ESCALA VARIABLE

Madrid, 18 de Mayo

de 19 72

BERNARDO UNGRIA

D. P.