

5474

180517



SECCION TECNICA
CLASIFICACION I. P. C.
CLASE <u>A61</u> _____
SUBCLASE <u>B</u> _____

MEMORIA DESCRIPTIVA

correspondiente a la solicitud de concesión de un...

Nº 180.517

MODELO DE UTILIDAD

SOLICITANTE: D. JOSE MARIA ZABALA OLEAGA

RESIDENCIA: Bentadona 4-3º BILBAO

ENUNCIADO: DISPOSITIVO ABREBOCAS O SEPARA-LABIOS

PARA ODONTOLOGIA SIRVIENDO TAMBIEN COMO

MANTENEDOR DEL DIQUE DE GOMA O KOFERDAM

Prioridad: Patente _____ n.º _____ del _____

CS

- 2 -
180517

54 NOV 1972



1 El Estatuto vigente sobre Propiedad Industrial, de
26 de Julio de 1929, en su texto refundido publicado el 30
de Abril de 1930, establece los caracteres de patentabili-
5 dade de las invenciones de tipo industrial que tienen por
objeto obtener ventajas sobre lo ya conocido, admitiendo
por consiguiente como patentables, las nuevas máquinas, a-
paratos, instrumentos, procesos de fabricación, etc. La am-
plitud de conceptos previstos como patentables, ha llevado
al legislador a aclarar (Artº. 46) que la enumeración con-
10 tenida en dicho cuerpo legal es puramente enunciativa y no
limitativa, haciéndola extensiva incluso a los descubrimien-
tos de tipo científico (Artº. 47).

15 El Decreto de 26 de Diciembre de 1947, recogiendo
la Orden de 18 de Noviembre de 1935, confirma el criterio
legal de que también serán patentables los instrumentos, ob-
jetos, o partes de los mismos, que aporten a la función a
que son destinados, un beneficio o efecto nuevo, y en defi-
nitiva que constituyan una mejora sustancial sobre lo ante-
riormente conocido.

20 Pues bien, a tenor de lo expuesto, y en base al ar-
ticulado que recoge los conceptos expresados, debe conside-
rarse, que la invención a que se refiere la presente memo-
ria, constituye una novedad industrial, con características
y ventajas que la hacen merecedora del privilegio de explo-
25 tación exclusiva que por ella se solicita, premiando así
los méritos de quien aporta a la industria del país una me-
jora efectiva y precisamente comprendida entre las enuncia-
das por la Ley como patentables. (Arts. 46 y 47 en relación
con el 171, en su nueva redacción afectada por la Orden de
30 18 de Noviembre de 1935).



5 7 7 7

1

5

10

15

20

25

30

Esta solicitud tiene por objeto un dispositivo abre bocas para odontología que está conformado mediante pletinas varilla metálica o de material plástico en tales condiciones que permite su adaptación a la boca de cualquier paciente sin que esta acción suponga incomodidad para el mismo, toda vez que está diseñado con unas formas anatómicas muy apropiadas para el fin que ha de cumplir. Fundamentalmente se trata de una pletina varilla metálica o de material plástico de sección circular u oval, que tiene propiedades elásticas y se conforma a partir de un arco que prácticamente es una semicircunferencia, la cual en sus extremos se dobla de modo que los pliegues que conforma dan lugar a tramos dispuestos en planos paralelos, entre los cuales han de quedar comprendidas las comisuras de los labios de la boca de una persona de modo que así se separen tales labios de las encías y consecuentemente dejen al descubierto las piezas dentarias.

Los indicados tramos compren--

didados en planos paralelos están conformados de tal modo que en el interior de la boca quedará un arco dirigido hacia la parte posterior del interior de la boca, en tanto que por fuera de la misma, es decir, en contacto con la parte externa de las comisuras de los labios quedarán los extremos convenientemente plegados de dicho arco dispuesto en el interior de la boca del paciente. Debido a la elasticidad de la varilla en que se conforma este abre bocas, su utilización es muy versátil, o sea, puede adaptarse a pacientes con mayor o menor capacidad de apertura bucal.

El dispositivo en cuestión puede ser utilizado en combinación con cualquier tipo de apoyaarcadas, es decir de aquellas piezas que en forma de cuña se disponen entre las hiladas de dientes superior e inferior al objeto de mante-



1

ner separados los maxilares al propio tiempo que los labios del paciente de que se trate están también separados de los dientes y encías tanto del maxilar superior como del inferior.

5

La esencia de la invención se comprenderá mejor al describirla con ayuda del juego de planos adjunto en el cual se representa lo siguiente:

Figura 1ª. Vista en perfil de un dispositivo según la invención.

10

Figura 2ª. Vista en alzado lateral.

Figura 3ª. Vista en planta.

15

Figura 4ª. Muestra al dispositivo abre bocas que se propone en su posición de servicio, es decir, acoplado a la boca del paciente, que se ha representado en líneas de trazo discontinuo, apreciándose como quedan separados los labios de las encías y piezas dentarias tanto del maxilar superior como del inferior.

20

Como puede comprobarse el dispositivo objeto de la invención se conforma en varilla metálica o de plástico a partir de una porción indicada con -1- que prácticamente es una semi-circunferencia, la cual por sus correspondientes extremos se pliega en un ángulo ligeramente mayor de 90º formando dos tramos dirigidos hacia un mismo sentido, que se referencian con -2-, que serán paralelos entre sí, los cuales superiormente se doblan redondeadamente formando otros tramos -3- de aproximadamente la misma longitud que los indicados con -2- y paralelos a estos últimos; los extremos de tales tramos -3- se pliegan también redondeadamente como se observa por ejemplo en la figura 1ª dirigiéndose hacia el interior donde el bucle u onda así formado se eleva conforman

25

30

54474

180517

- 5 -



1 do un arco de circunferencia que se referencia con -4-, al
cual opuestamente forma otros dobleces o pliegues que son
gemelos a los que se indican con -2- y -3-, con la particu-
laridad de que el último de ellos forma un apéndice -5- con
5 un pequeño quiebro antes del extremo puntiagudo en que se
remata.

10 El arco -4- será paralelo al plano que definen los
pliegues -2- y -3- y los gemelos o semejantes de estos for-
mados en el extremo opuesto de tal porción arqueada -4-, de
modo que como se aprecia en las figuras 1ª y 3ª, el repeti-
do arco -4- se encuentra elevado respecto a las crestas que
definen los tramos -2- y -3- y semejantes a los mismos, así
se habrá formado un interespacio en el que habrá de quedar
15 comprendida la correspondiente comisura de los labios de la
boca de un paciente tal y como claramente se aprecia en la
figura 4ª, de modo que los labios quedarán separados de las
encías y el odontólogo se encontrará en condiciones de apre-
ciar cómodamente la situación en que se encuentran las di-
ferentes piezas dentarias. Para que los maxilares superior
e inferior queden abiertos puede utilizarse en combinación
20 con este dispositivo que realmente separa los labios de las
encías, arcadas o cuñas de apoyo de las hiladas de dientes.

25 La disposición sobre la boca del paciente de este
dispositivo que se solicita, se aprecia en la figura 4ª,
y es tal que quedará dispuesto de modo que el arco -4- que-
de orientado hacia la barbilla de la persona a la que se
aplique.

30 En su utilización como mantenedor del dique de goma
o Koferdam, puede llevar unos pequeños pernos o clavitos,
(de ser de plástico, salientes), donde se fija al dique de

180517



1

goma o Koferdam.

Está previsto que esta pieza sea en muchos casos de plástico radio-lúcido, o sea que no sea radio-opaco, para poder sacar radiografías con ellos colocados.

5

No se considera necesario hacer más extensa esta descripción para que cualquier persona perita en la materia comprenda perfectamente la idea que se desea patentar, así como las ventajas que de su realización industrial han de derivarse.

10

Por todo ello, y para evitar posibles imitaciones, se presenta esta solicitud pidiendo la explotación exclusiva de la idea descrita, de acuerdo con las consideraciones y puntos que se desean reivindicar, que se concretan en las páginas siguientes:

15

20

25

30

180517

- 7 -



1 Hecha la descripción a que se refiere la memoria
que antecede, es preciso insistir en que los detalles de
realización de la idea expuesta, pueden variar, es decir,
que pueden sufrir pequeñas alteraciones, basadas siempre
5 en los principios fundamentales de la idea, que son en esen
cia los que quedan reflejados en los párrafos de la descrip
ción hecha. En efecto, el Artículo 48 del Estatuto vigente
sobre Propiedad Industrial, establece como no patentables,
en su apartado tercero, "los cambios de forma, dimensiones,
10 proporciones y materias de un objeto ya patentado" fijando
así el criterio del legislador en el sentido de que paten
tada una idea que pueda dar lugar a una realidad práctica
e industrializable, nadie podrá apoyarse en ella para, a
pretexto de haber introducido ligeras modificaciones, pre
15 sentarla como nueva y propia.

Este principio, en cuanto al alcance de la protec
ción del objeto patentado se refiere, se halla confirmado
por numerosas Sentencias del Tribunal Supremo, y entre -
ellas, como más terminantes, en las de fechas 16 de octubre
20 de 1954, 23 de enero de 1959, 20 de marzo de 1964 y otras.

Establecido el concepto expresado, en cuanto a la
amplitud que debe darse a la protección solicitada, se re
25 dacta a continuación la Nota de Reivindicaciones, de acuer
do con lo que se establece en el último párrafo del apar
tado tercero del Artículo 100 de la Ley, sintetizando así
las novedades que se desean reivindicar:

NOTA DE REIVINDICACIONES

30 En resumen, el privilegio de explotación exclusi
va que se solicita, recaerá sobre las reivindicaciones si
guientes:

180517



1

5

10

15

20

25

30

1. DISPOSITIVO ABREBOCAS O SEPARA-LABIOS PARA -
ODONTOLOGIA SIRVIENDO TAMBIEN COMO MANTENEDOR DEL DIQUE DE
GOMA O KOFERDAM", que esencialmente se caracteriza porque
se constituye mediante una pletina o varilla elástica de -
sección oval o circular, plegada de modo que presenta una -
porción en forma de semicircunferencia -1- que por sus ex-
tremos se pliega hacia un mismo sentido, con un ángulo lige-
ramente mayor de 90º, formando sendas porciones -2-, parale-
las entre sí, las cuales se doblan sobre sí mismas originan-
do otros tramos -3-, dentro del mismo plano perpendicular -
al tramo arqueado -2-, en tanto que extremamente las porcio-
nes -3- se doblan redondeadamente hacia el interior del ar-
co -1- y 180º hacia arriba formando planos perpendiculares
al que originan las porciones paralelas -2- y -3-, continuán-
dose en un arco -4- elevado respecto a las crestas o dobleces
superiores que forman las porciones -2- y -3-, de modo que
el extremo opuesto del arco -4- se pliega en tramos semejan-
tes y simétricos respecto a los repetidos tramos iniciales
-2- y -3-, rematándose el dispositivo mediante unos apéndi-
ces -5- que antes de su extremo puntiagudo forman un quie-
bro dirigido hacia el interior del conjunto, todo ello de
tal modo dispuesto que los labios del paciente y más concre-
tamente las comisuras quedan comprendidas entre los arcos
-4-, que se dispondrán en el interior de la boca, y los -
pliegues -2- y -3- y semejantes a ellos existentes opuesta-
mente a dichos pliegues -2- y -3- en el correspondiente ex-
tremo del arco -4-, separando así los labios de las encías
y dejando al descubierto las piezas dentarias, y como mante-
nedor del Koferdam, lleva unos pequeños salientes o puntas
donde este se pincha y mantiene en posición adecuada.

180517



1

2. Se reivindica por último como objeto sobre el que ha de recaer el Modelo de Utilidad que se solicita:

"DISPOSITIVO ABREBOCAS O SEPARA-LABIOS PARA ODONTOLOGIA SIRVIENDO TAMBIEN COMO MANTENEDOR DEL DIQUE DE GOMA O KOFERDAM"

5

Todo conforme queda descrito y reivindicado en la presente Memoria descriptiva que consta de nueva páginas mecanografiadas y dibujos adjuntos.

Madrid, 18 de Mayo de 1.972

BERNARDO UNGRIA

P. P.

10

15

20

25

30

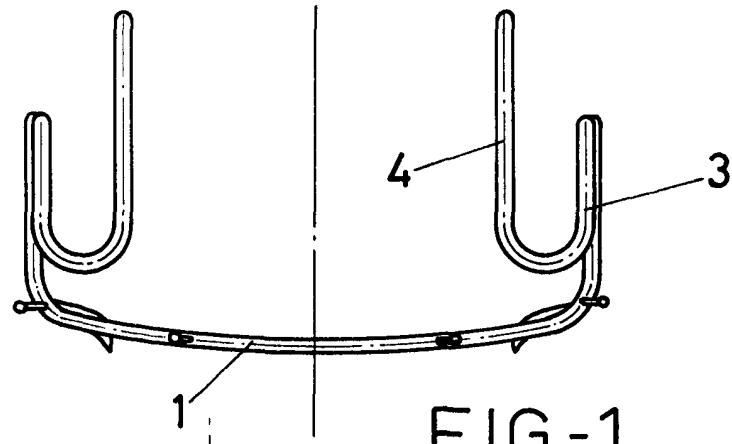


FIG-1

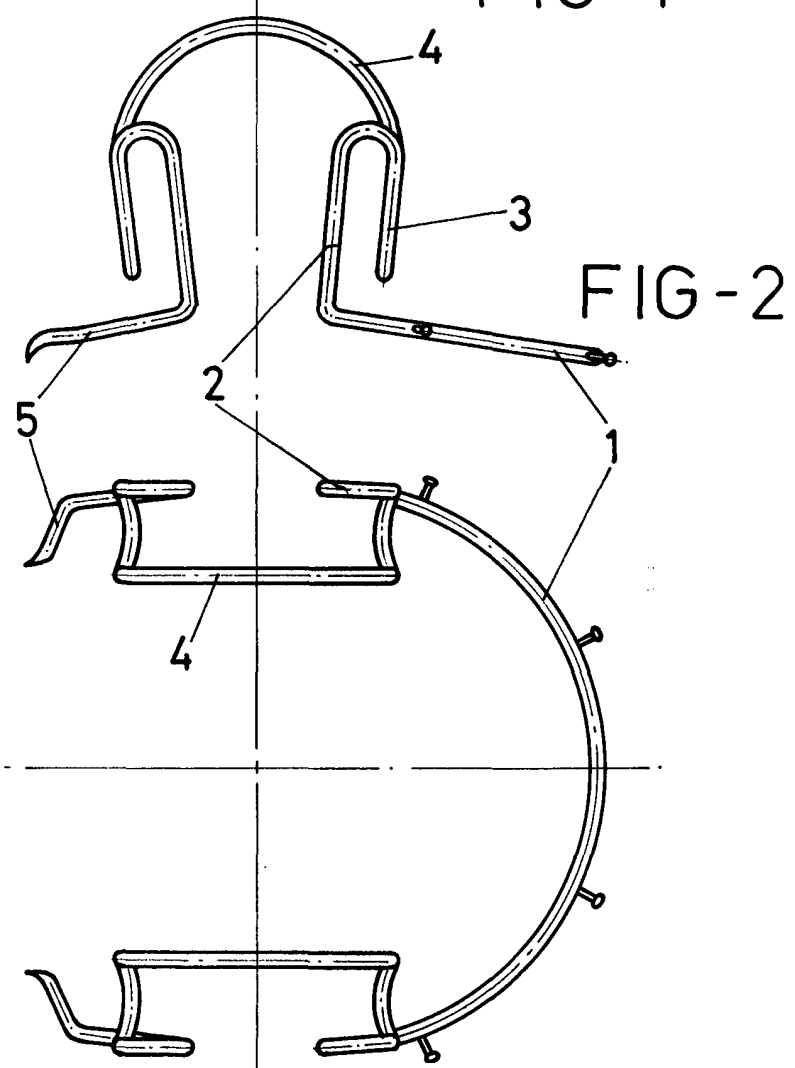


FIG-2

FIG-3

ESCALA VARIABLE

Madrid, 18 de mayo de 1972

BERNARDO UNGRIA

p. p.

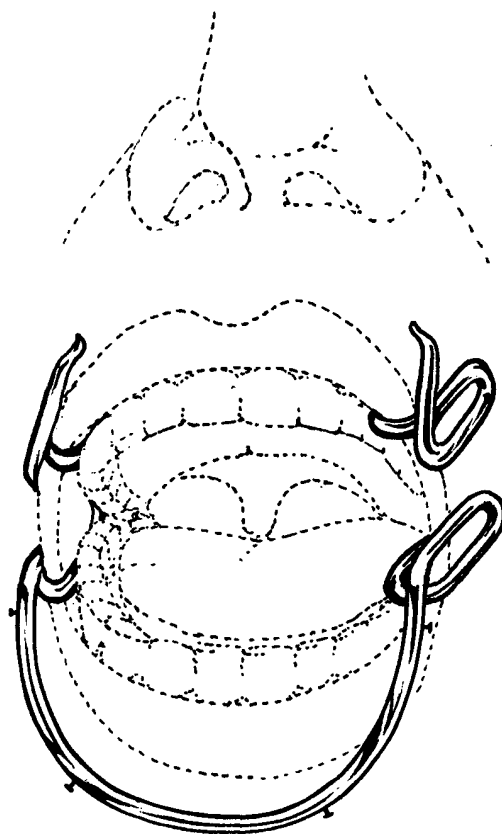


FIG-4

ESCALA VARIABLE

Madrid, 18 de mayo de 1972

BERNARDO UNGRIA

P. P.