

~~180512~~



180512

180512

SECCION TECNICA
CLASIFICACION I. P. C.
CLASE <u>A61</u>
SUBCLASE <u>J</u>

MEMORIA DESCRIPTIVA

correspondiente a la solicitud de concesión de un...

MODELO DE UTILIDAD

SOLICITANTE: D. LORENZO FEMENIA REUS y
D. VICTOR H. BONET CAMPS

RESIDENCIA: Bosque, 40 PALMA DE MALLORCA

ENUNCIADO: "BIBERON PERFECCIONADO".

Prioridad: Patente n.º del.....

jv.

8 MA

180512



1 El Estatuto vigente sobre Propiedad Industrial, de
26 de Julio de 1929, en su texto refundido publicado el 30
de Abril de 1930, establece los caracteres de patentabili-
5 dad de las invenciones de tipo industrial que tienen por
objeto obtener ventajas sobre lo ya conocido, admitiendo
por consiguiente como patentables, las nuevas máquinas, a-
paratos, instrumentos, procesos de fabricación, etc. La am-
plitud de conceptos previstos como patentables, ha llevado
al legislador a aclarar (Artº. 46) que la enumeración con-
10 tenida en dicho cuerpo legal es puramente enunciativa y no
limitativa, haciéndola extensiva incluso a los descubrimien-
tos de tipo científico (Artº. 47).

15 El Decreto de 26 de Diciembre de 1947, recogiendo
la Orden de 18 de Noviembre de 1935, confirma el criterio
legal de que también serán patentables los instrumentos, ob-
jetos, o partes de los mismos, que aporten a la función a
que son destinados, un beneficio o efecto nuevo, y en defi-
nitiva que constituyan una mejora sustancial sobre lo ante-
riormente conocido.

20 Pues bien, a tenor de lo expuesto, y en base al ar-
ticulado que recoge los conceptos expresados, debe conside-
rarse, que la invención a que se refiere la presente memo-
ria, constituye una novedad industrial, con características
y ventajas que la hacen merecedora del privilegio de explo-
25 tación exclusiva que por ella se solicita, premiando así
los méritos de quien aporta a la industria del país una me-
jora efectiva y precisamente comprendida entre las enuncia-
das por la Ley como patentables. (Arts. 46 y 47 en relación
con el 171, en su nueva redacción afectada por la Orden de
30 18 de Noviembre de 1.935).



180512

1 El objeto de este registro lo constituye un biberón
cuya constitución general conocida, aparece reflejada en el
Modelo de Utilidad 97.123, solicitado el 15 enero 1.963, el
5 cual actualmente es de dominio público por falta de pago y
en la solicitud de Modelo Utilidad 100.421 del 26 junio del
mismo año, denegado por oposición del Modelo anterior.

Las características constitutivas que reivindicaban am
bos modelos consisten:

10 a). Una bolsa flexible que constituye el contenedor de
la leche.

b). Un armazón rígido en el cual se dispone la bolsa.

c). Una tetina elástica y flexible a través de la cual
el usuario toma el contenido.

15 d). Un collarín de acoplamiento a rosca mediante el -
cual las distintas piezas se acoplan entre sí y constituyen
un conjunto utilizable.

Completan el equipo, elementos auxiliares, tal y como
un tapón para ocluir y cerrar el conjunto por lo que permite
la racional utilización del mismo.

20 La bolsa es de un solo uso y el armazón exterior está
dotado de ranuras y orificios mediante los cuales la presión
atmosférica actúa sobre la bolsa flexible que contiene la -
leche y a través de los cuales puede apreciarse la cantidad
de líquido contenido en el biberón.

25 La experiencia ha demostrado que este biberón no satis-
face plenamente el fin para el que fue en su día constitui-
do y por tanto, su uso no se ha implantado de un modo defi-
nitivo.

30 El biberón que nos ocupa, tal y como hemos expuesto al
principio de la memoria, presenta características que con-



180512

1

cuerdan con las básicas de los objetos descritos pero a diferencia de ellos reúne las siguientes condiciones de novedad:

5

a).El armazón rígido interiormente por su boca está dotado de una extensión periférica que constituye una sufridera.

10

b).La bolsa flexible contenedora de la leche presenta en su boca una extensión anular exterior monopieza con la bolsa que constituye el asiento de ésta sobre la sufridera del armazón rígido y actúa como junta de estanqueidad.

15

c).La base de acoplamiento de la tetina presenta un regresamiento o arandela cónico hacia el exterior de superficie levemente abombada y una garganta perimetral cercana al seno de la tetina que constituye un alojamiento para una pestaña que, como más adelante describiremos, emerge del collarín de acoplamiento. Por otro lado la bolsa a que nos referimos no es de un solo uso como lo son las convencionales, sino que su constitución permite la repetida utilización del mismo con las óptimas condiciones de seguridad, higiene y efectividad.

20

25

d).La boca del collarín está dotada de una pestaña perimetral descendente que coincide con la garganta prevista en la base de la tetina. El perfil interior del collarín entre la pared del mismo y la referida pestaña, está conformado de acuerdo con la conformación de la base de la tetina.

30

Estas características de novedad ofrecen ventajas apreciables que permiten la utilización del biberón con la máxima efectividad y por tanto, son las que constituyen -



180512

1 la base del privilegio que se solicita.

5 Además de estas características el biberón que nos ocupa está dotado de elementos complementarios necesarios para que su transporte, conservación y utilización se realice fácil y comodamente y, en consecuencia, en dicho equipo complementario se han previsto medios convencionales que -
10 permiten mantener el conjunto en posición de utilización sin que las partes destinadas a estar en contacto con el consumidor, es decir, la tetina, puedan ser rozadas o contaminadas por elementos extraños, garantizando su esterilidad.

15 En los dibujos que a título de ejemplo se acompañan a esta memoria, se verán las características nuevas descritas perfectamente representadas de modo, que ilustrando - cuanto hemos expuesto permitirá definir gráficamente su constitución.

20 En la figura 1 de los dibujos aparece una sección de alzado de un conjunto en disposición de utilización, y en la figura 2, una sección de alzado de un conjunto en disposición de transporte. La pieza elástica que aparece cegando la boca del biberón y protegiendo la tetina que aparece en posición invertida, forma parte del equipo complementario a que nos hemos referido en párrafos anteriores. Tanto en - una como en otra figura la sección practicada es parcial, - de ahí la línea de corte que aparece en la base de las mismas. Las ranuras en las que se disponen referencias de medición y a través de las cuales el aire atmosférico permite el vaciado de la bolsa interior, por ser puramente convencionales, no han sido representados en los dibujos.

30 Referidos a ambas figuras, señalamos: -1- bolsa flexible de varios usos que constituye el contenedor de la

180512¹⁸



1 leche;-2- armazón rígido en el cual se dispone la bolsa;-3-
tetina elástica y flexible a través de la cual el usuario -
toma el contenido;-4- collarín de acoplamiento ;-5- exten-
5 sión periférica interior existente en la boca del armazón -
rígido que constituye la sufridera;-6- extensión anular, mo-
nopieza con el contenedor flexible -1- que constituye el -
asiento de éste sobre la sufridera del armazón rígido y ac-
túa como junta de estanqueidad;-7- regruesamiento cónico de
10 la tetina;-8- pestaña perimetral descendente prevista en la
boca del collarín de acoplamiento;-9- garganta prevista en
la base de la tetina, en cuya garganta se aloja la pestaña
perimetral descendente;-8- actuando como elemento de centra-
je y posicionando la tetina y -10- parte del equipo comple-
mentario que actúa como protector de la tetina cuando el bib
15 rón se mantiene en disposición de uso, es decir, potencial-
mente a punto para ser utilizado.

El estrechamiento que aparece en el contene-
dor flexible y que está situado coincidente con la boca del
mismo, tiene por misión, facilitar el acoplamiento de esa -
20 parte a la sufridera del armazón rígido. Los orificios a tra-
vés de los cuales es absorbida la leche no se han representa-
do ya que éstos, convencionalmente se adecuan a la capacidad
del usuario.

Tal y como hemos dicho, la bolsa del contene-
25 dor flexible puede ser repetidamente utilizada a cuyo fin -
las características durables del mismo son adecuadas.

El acoplamiento de las distintas piezas es -
fácil, rápido y efectivo, de modo que una vez éstas están
en su posición correcta, el funcionamiento del conjunto es
30 impecable.

18 MAY 1964



180512

1

Hecha la descripción a que se refiere la memoria que antecede, es preciso insistir en que los detalles de realización de la idea expuesta, pueden variar, es decir, que pueden sufrir pequeñas alteraciones, basadas siempre en los principios fundamentales de la idea, que son en esencia los que quedan reflejados en los párrafos de la descripción hecha. En efecto, el Artículo 48 del Estatuto vigente sobre Propiedad Industrial, establece como no patentables, en su apartado tercero, "los cambios de forma, dimensiones, proporciones y materias de un objeto ya patentado" fijando así el criterio del legislador en el sentido de que patentada una idea que pueda dar lugar a una realidad práctica e industrializable, nadie podrá apoyarse en ella para, a pretexto de haber introducido ligeras modificaciones, presentarla como nueva y propia.

5

10

15

20

Este principio, en cuanto al alcance de la protección del objeto patentado se refiere, se halla confirmado por numerosas Sentencias del Tribunal Supremo, y entre ellas, como más terminantes, en las de fechas 16 de octubre de 1954, 23 de enero de 1959, 20 de marzo de 1964 y otras.

25

Establecido el concepto expresado, en cuanto a la amplitud que debe darse a la protección solicitada, se redacta a continuación la Nota de Reivindicaciones, de acuerdo con lo que se establece en el último párrafo del apartado tercero del Artículo 100 de la Ley, sintetizando así las novedades que se desean reivindicar:

NOTA DE REIVINDICACIONES

30

En resumen, el privilegio de explotación exclusiva que se solicita, recaerá sobre las reivindicaciones siguientes:

18 MAY



780512

1
5
10
15
20
25
30

1a.-"BIBERON PERFECCIONADO", del tipo que -
comprende un armazón rígido, un contenedor para la leche -
constituido por una bolsa flexible, una tetina elástica y -
flexible, y un collarín de acoplamiento a rosca, caracteri-
zado esencialmente porque el armazón rígido, interiormente
por su boca, está dotado de una extensión periférica que -
constituye una sufridera, mientras que la bolsa flexible,-
contenedora de la leche, presenta en su boca una extensión
anular exterior que constituye el asiento de la bolsa sobre
la sufridera del armazón rígido y medios de estanqueidad, -
habiéndose previsto en la extensión anular exterior que cons-
tituye la base de acoplamiento de la tetina, una garganta pe-
rimetral que constituye un alojamiento para una pestaña pe-
rimetral descendente que emerge del borde interior de la boca
de presión del collarín de acoplamiento, con la particulari-
dad de que la sección de la base de acoplamiento de la tetina
es convergente hacia el extremo, con el plano superior curvo
hacia afuera, mientras que la parte inferior del collarín es
decir, su cara de apriete sobre la tetina, presenta un perfil
coincidente con el perfil de la base de la tetina.

2a.-Se reivindica por último como objeto sobre
el que ha de recaer el Modelo de Utilidad que se solicita:
"BIBERON PERFECCIONADO".

Todo tal y como queda reivindicado en la pre-
sente memoria descriptiva que consta de ocho páginas mecano-
grafiadas y dibujos adjuntos.

Madrid, 18 de mayo de 1.972

BERNARDO UNGRIA

p.p.

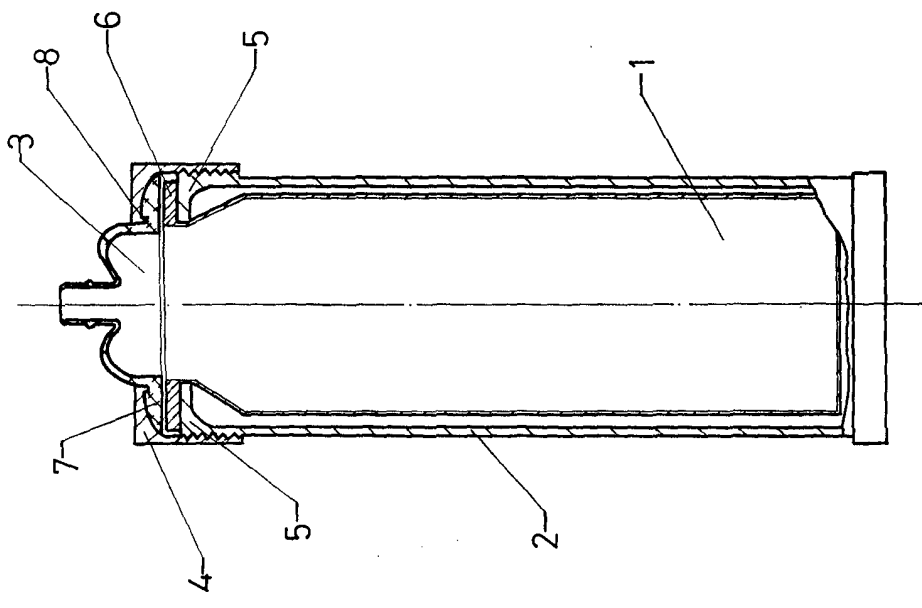


FIG-1

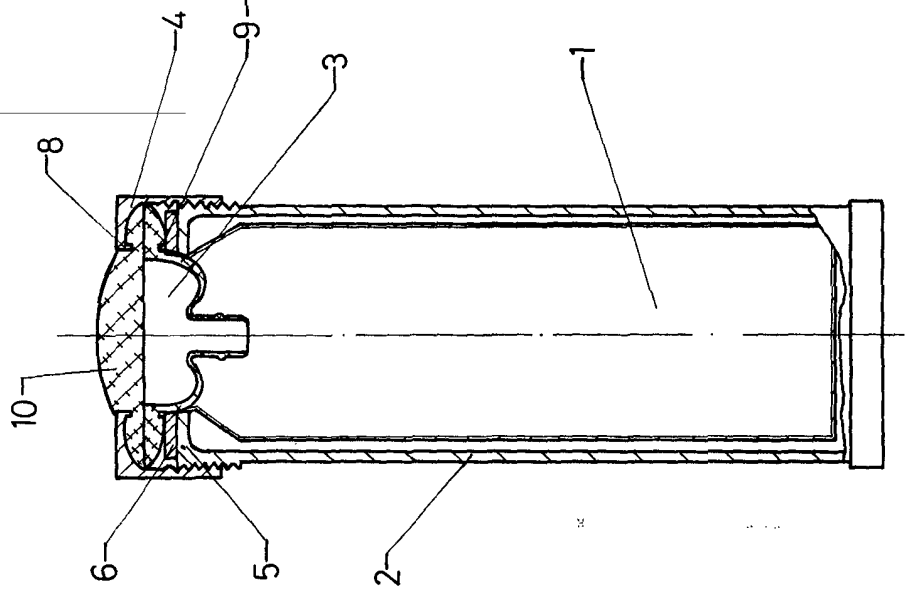
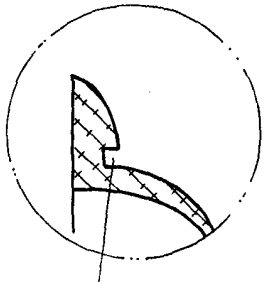


FIG-2



ESCALA VARIABLE
Madrid, 18 de mayo de 1972
BERNARDO UNGRIA
P. P.