

180507

| |
|------------------------|
| SECCION TECNICA |
| CLASIFICACION I. P. C. |
| CLASE <u>E04</u> |
| SUBCLASE <u>G</u> |



M O D E L O D E U T I L I D A D

per VEINTE años

en España, a favor de Don JOSE PEREIRA MARTINEZ, de nacionalidad española, establecido en MADRID.- Paseo de Santa María de la Cabeza, nº 59, el cual se refiere a:

"MIRA PLEGABLE PERFECCIONADA"

...oOo...

M E M O R I A D E S C R I P T I V A

5.-

La invención se relaciona con la industria dedicada a la fabricación de útiles y elementos auxiliares para la construcción, proporcionando de modo más concreto una nueva mira o reglón, para marcar la vertical y asegurar la cuerda horizontal que delimita las sucesivas hiladas, que posee la particularidad de incorporar unos apoyos graduables, telescópicos y plegables.

10.-

La mira propuesta, posee una realización muy



1972

180507

-2-

5.- simple, razón que beneficia tanto su mayor duración, aspecto éste muy importante por el rudo trato que toda obra supone para el material a utilizar, como su menor precio, condición que por su transcendencia no precisa de mayores comentarios.

10.- Fundamentalmente, la nueva mira que se precoriza, está integrada por una pieza longitudinal o reglón propiamente dicho, constituido por un perfil de sección en "L" simétrica, perforado equidistantemente en sus dos alas, al objeto de permitir el enganche de las cuerdas delimitadoras de hiladas, a muy diferentes alturas.

15.- El reglón comentado, posee, al menos en su parte inferior, un tacón de refuerzo, y apoyo, formado, simplemente, por un pequeño palastro de planta cuadrada, soldado en el interior de las alas,

20.- A una distancia más o menos intermedia de su longitud, el reglón comentado incorpora en sus alas, homológamente, sendos ejes proyectados, solidarios o relacionados, que se proyectan ortogonalmente desde ellas hacia los planos exteriores de ambas.

25.- En estos ejes, pivotan las partes superiores de dos apoyos, uno por cada alas, que situados en posición inclinada, sobre los planos teóricos que sitúan las mismas, llegan al suelo y se fijan a él, manteniendo vertical la misma mira mientras se hace uso de ella.

30.- Estos apoyos, están respectivamente formados por un conjunto telescópico, integrado por un tubo comercial que aloja en su interior, de modo corredizo, a otro tubo de menor diámetro o bien a una varilla. La



1972

180507

-3-

fijación entre uno y otro u otra, se realiza mediante una palomilla o mariposa.

5.- En sus partes inferiores, los elementos interiores de tales conjuntos telescópicos incorporan, - respectivamente, sendas puntas de enclavamiento, para su fijación por introducción en el suelo. Materialmente, estas puntas están simplemente formadas por una varilla de extremo puntiagudo.

10.- Como los apoyos o soportes laterales son telescópicos, se hace posible su plegado para que ocupen menor longitud. La circunstancia de que estos soportes están relacionados superiormente con la mira mediante ejes, que claro está, permiten su giro, permite que los mismos se pleguen hasta superponerse, sobre la propia mira, para el transporte o almacenaje.

15.- Una vez se haya comprendido con mayor claridad el conjunto del Modelo, otros detalles y características del mismo, se irán poniendo de manifiesto en el transcurso de la descripción que se da a continuación, en la que se exponen los detalles más particulares del Modelo, como, asimismo, de los medios que para su puesta en práctica pueden emplearse. Estos detalles se dan a título de ejemplo, haciendo referencia a un caso posible de realización práctica, pero el Modelo, no queda limitado, exactamente, a los detalles que - aquí se exponen, debiendo ser considerada, por tanto, esta descripción, desde un punto de vista ilustrativo y sin limitaciones de ninguna clase.

20.- Una idea más amplia de la invención, la proporciona la descripción siguiente en la que se hace refe-

25.-

30.-



180507

-4-

rencia a la lámina de dibujo ilustrativo que a esta memoria se acompaña, y en la que de manera un tanto esquemática y exclusivamente por vía de ejemplo, se representan los detalles preferidos por el invento.

5.-

En estos dibujos, se usan marcas de referencia semejantes, para indicar piezas, conjuntos o partes, que se corresponden en las distintas vistas presentadas, cuyas piezas, detalle y organización se definen de una manera específica en el transcurso de esta memoria, y después, se concretan en las notas reivindicatorias finales.

10.-

En dichos dibujos:

La figura 1ª muestra una perspectiva de la mira de apoyos graduables y plegables propuesta.

15.-

La figura 2ª representa un detalle de las partes superior e inferior del perfil en "L" que materializa el reglón de la mira.

La figura 3ª ilustra un detalle de la fijación pivotable superior de los apoyos telescópicos sobre el reglón.

20.-

La figura 4ª, finalmente, es un detalle de la terminación de los apoyos telescópicos, por su parte inferior.

25.-

Según se aprecia, la mira que se preconiza, está integrada por un reglón -1-, de sección en "L", - provisto de una pluralidad de perforaciones enfrentadas -2-, en cada una de sus alas, para la fijación - de las cuerdas delimitadoras de hiladas de los ladrillos -3- a colocar.

30.-

En un lugar intermedio de su longitud, el re-



180507

-5-

5.- glón -1- posee dos ejes -4- perpendiculares a sus alas en los cuales se fijan, con posibilidad de pivotamiento, los apoyos graduables formados por las piezas telescópicas -5- y -6-, de las cuales, la primera aloja a la segunda.

Estos elementos telescópicos -5- y -6-, se fijan entre sí, en las posiciones deseadas, mediante un tornillo mariposa o similar -7-.

10.- En sus partes inferiores, los elementos -6- incorporan las puntas soldadas -8-, destinadas a asegurar el enclavamiento en el lugar de instalación.

Como refuerzo que al mismo tiempo sirve de peana, en la parte inferior del reglón -1- existe el tacón soldado -9-.

15.- Se comprenderá fácilmente, después de observar los dibujos y la descripción precedente, que la actual concepción proporciona una construcción sencilla y efectiva, susceptible de poder ser llevado a la práctica con gran facilidad, asegurando la obtención de una manufactura relativamente barata.

20.- Este detalle de economía adquiere gran importancia si se considera en los términos de una producción en escala, ya que es evidente que el mercado puede absorber en cantidades muy considerables el objeto que constituye la invención y cualquier pequeño ahorro, logrado mediante la aportación de ciertas mejoras durante su fabricación, puede adquirir elevadas proporciones.

25.- Se reitera, que en el objeto que constituye el actual Modelo serán susceptibles de introducirse to--
30.-

180507

18



-6-

- 5.- das aquellas modificaciones de detalle que las circunstancias y la práctica pudieran aconsejar, siempre y cuando que, con las variantes que se introduzcan, - no se cambie, altere o modifique la esencialidad del invento descrito.

NOTA

Se declara como de novedad y propiedad para todo el territorio español, el contenido de las siguientes:

REIVINDICACIONES

10.-

1ª.- Mira plegable perfeccionada, que esencialmente se caracteriza por comprender un perfil en "L", provisto de perforaciones homólogas equidistantes, para la sujeción de las cuerdas delimitadoras de las diferentes hiladas, y dotado de dos ejes ortogonales a sus alas, hacia el exterior, enfrentados entre sí, en los cuales basculan, posibilitando su superposición, otros tantos apoyos graduables, formados por conjuntos telescópicos fijables mediante tornillos

15.-

mariposas, que sirven para mantener vertical el perfil citado, al apoyar en el suelo, formando ángulo entre sí respecto al perfil con la particularidad de que para una mayor fijación, los extremos inferiores de estos conjuntos telescópicos, concluyen en puntas ortogonales soldadas y puntiagudas, para su mejor penetración en el suelo.

20.-

25.-

2ª.- MIRA PLEGABLE PERFECCIONADA.

30.-

180507

18

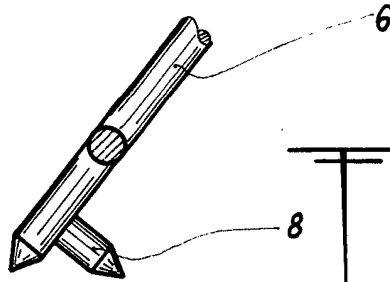
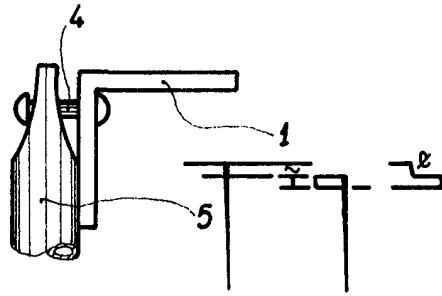
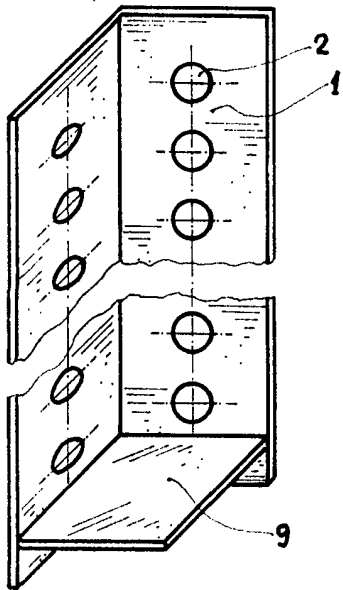
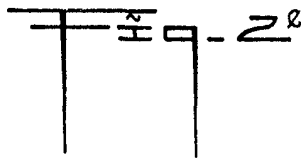
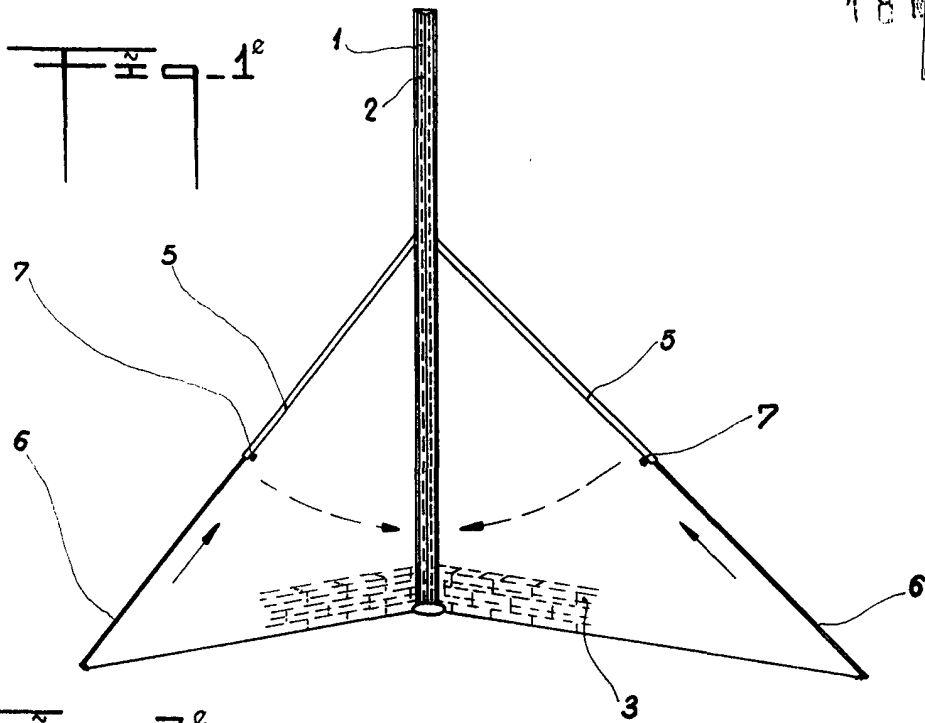


-7-

Todo ello, conforme se describe y reivindica en la presente memoria que consta de SIETE hojas, escritas a máquina por una sola de sus caras y dibujos que la ilustra.

Madrid, 18 de mayo de 1972

E. GONZALEZ VACAS
P. P.



MADRID 18 MAYO 1972
 E. GONZALEZ VACAS
 P. P.

ESCALA VARIABLE