

180503

MALA REPRODUCCION
FOR DEFECTO DEL ORIGINAL



180503

PATENTE DE INTRODUCCION

por DIEZ años

cuyo registro solicita para todo el territorio español a favor de Don Enrique ASENSI ALVAREZ-ARENAS y Don Rafael SORIANO AROCA, ambos de nacionalidad española y domiciliados en Madrid, Blasco de Garay número 24, y Conde de Xiquena número 15 respectivamente, cuya patente se refiere a "PERFECCIONAMIENTOS INTRODUCIDOS EN LOS DISPOSITIVOS UTILIZADOS PARA LA ONDULACION DEL CABELLO"

9999999999999999

180503



MEMORIA DESCRIPTIVA

180503

5. La presente invención se refiere, conforme su enunciado indica a "perfeccionamientos introducidos en los dispositivos utilizados para la ondulación del cabello", con los cuales se consiguen señaladas ventajas, tanto en el orden práctico, como en el económico sobre los dispositivos de análogas características que actualmente se encuentran en uso.

10. Es sabido, que la ondulación artificial del cabello se consigue mediante el tratamiento de éste, con herramientas adecuadas, las cuales, se someten previamente a un calentamiento conveniente y cuando la herramienta en cuestión posee la temperatura necesaria se trabaja con ella el cabello para obtener su ondulado. Sucede sin embargo, que aun proporcionando éste sistema buenos resultados, la herramienta en cuestión se enfria rápidamente durante el trabajo quedando interrumpido éste. Se comprende fácilmente que por éste sistema se produce una pérdida sensible de tiempo debido a las frecuentes interrupciones del trabajo.

15. Este problema se encuentra sin solución en España y ello ha inducido a los recurrentes a introducir en nuestro país el objeto que constituye ésta Patente, el cual se practica con gran intensidad en los Estados Unidos de América. Esencialmente está basado en dotar a las herramientas que normalmente se utilizan para éste trabajo, de un sistema propio de calentamiento constituido por un generador termico dispuesto en el seno de la



herramienta, de tal modo que, a voluntad del operador, puede calentarse directamente incluso durante el trabajo y así mismo puede interrumpirse la actuación de dicho generador cuando se desée.

5. Con objeto de facilitar cuanto sea posible la comprensión de ésta memoria se adjuntan un plano ilustrativo, en el que, sólamete a título de ejemplo, no limitativo se representa un posible caso de realización práctica de la patente.

10. La Fig. 1ª representa uno de estos dispositivos, visto en sección vertical, apreciándose perfectamente la disposición de generador térmico alojado en su interior.

15. La Fig. 2ª representa el esquema eléctrico de éste mismo dispositivo.

20. El nº 1 representa un tubo metálico sobre cuyo extremo libre se ajusta, por rosca, un tapón -2-, construido preferentemente en bakelita, fibra o cualquier otra materia similar. Concentrico a éste tubo va instalado una capa de material aislante eléctrico, -3-, y en el interior de éste conjunto se instala una resistencia eléctrica -4-, la cual al paso de la corriente produce el calor necesario para caldear el tubo -1-, que es la parte de la herramienta que durante el trabajo permanece en contacto con el cabello. El nº 5 es una palanca mediante la cual se acciona una pieza de sección paralela a la generatriz del cilindro -1- para que entre dicha pieza -5- y el tubo pueda presionarse el cabello otorgándole la línea ondulada que se desée obtener.



5. Los números -6- y -7- son los conductores de toma de corriente que alimentan la resistencia -4-. Con los números -8- se indican los contactos que se relacionan eléctricamente por medio de la bola -9- al vencerse la resistencia del muelle -10-. Con el nº 11 se indica una posibilidad de ajuste de la empuñadura -12- con el tubo -1- para que pueda trabajar, sin sufrir quemaduras, el operador de éste dispositivo. El nº -13- es un muelle de fijación para los conductores eléctricos, -6- y -7- cuyo muelle actúa simultáneamente como protector de los cables. Este muelle va sujeto a la empuñadura -12- por medio de la pieza anular -14-. El número -15- señala una arandela de protección, que sirve también para limitar el recorrido del cable.

10. La Fig. 2ª, conforme antes se ha indicado, representa el esquema eléctrico de éste dispositivo, teniendo los números representados, el mismo valor que en la figura 1ª.

15. Descrita convenientemente la esencialidad de ésta Patente de Introducción se hace constar que, en la misma será susceptible introducir todas aquellas modificaciones que las circunstancias y la práctica pudieran aconsejar, tanto en la forma de instalar sus dispositivos, materiales utilizados en su fabricación, así como aquellas otras, que en esencia no altere, cambie o modifique la idea fundamental del objeto descrito.

20. N O T A

25. Se declaran de novedad para todo el territorio español, sus colonias, protectorado y dominios, las siguientes.



REIVINDICACIONES

1ª "PERFECCIONAMIENTOS INTRODUCIDOS EN LOS DISPOSITIVOS UTILIZADOS PARA LA ONDULACION DEL CABELLO".

5. 2ª Los mismos perfeccionamientos caracterizados porque en el interior de un tubo metálico, uno de cuyos extremos va cerrado con un tapón de material apropiado, se instala, en forma concéntrica una capa material aislante eléctrico y en el seno de éste conjunto y en sentido longitudinal, va instalada una resistencia eléctrica la cual al paso de la corriente caldea el tubo metálico citado en primer termino.

10. 3ª "Perfeccionamientos introducidos en los dispositivos utilizados para la ondulación del cabello", caracterizados, porque el tubo metálico citado en la anterior reivindicación lleva ajustada una empuñadura de madera u otra material análogo, sobre la que se instalan los contactos, eléctricos, los cuales se relacionan eléctricamente por medio de una bola metálica al vencer la resistencia de un resorte que trabaja constantemente sobre ella.

20. 4ª Perfeccionamientos introducidos en los dispositivos destinados a la ondulación del cabello, caracterizados porque sobre la superficie de trabajo del tubo metálico va fijada una pequeña palanca que permite accionar una pieza de sección paralela a la generatriz del cilindro metálico, creandose entre ambas piezas la superficie de trabajo.

25.

180503

- 6 -

180503



5º "PERFECCIONAMIENTOS INTRODUCIDOS EN LOS DISPOSITIVOS
UTILIZADOS PARA LA ONDULACIÓN DEL CABELLO".

Todo ello conforme se describe y reivindica en la me-
moría que antecede que consta de seis hojas, escritas
a máquina por una sola de sus caras y planos que la ilus-
tran.

Madrid, 15 de noviembre de 1.947

J. GONZÁLEZ
J. González

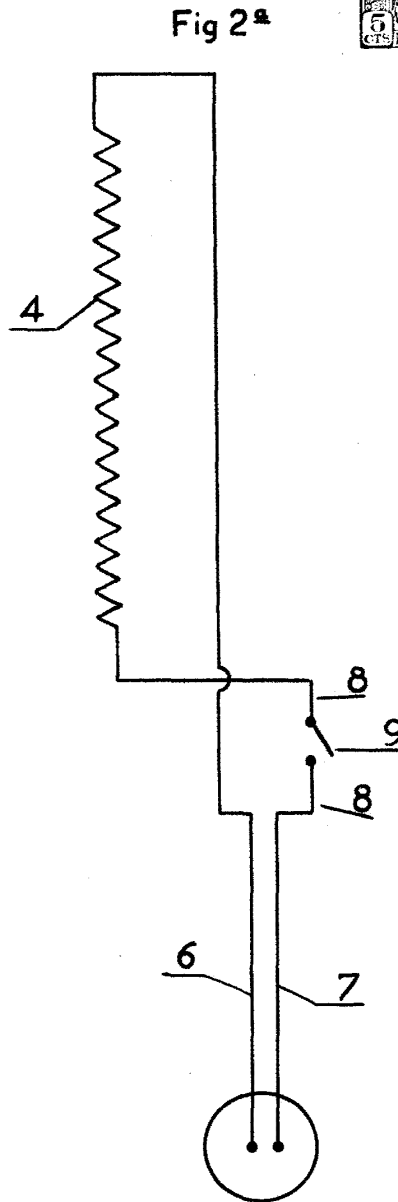
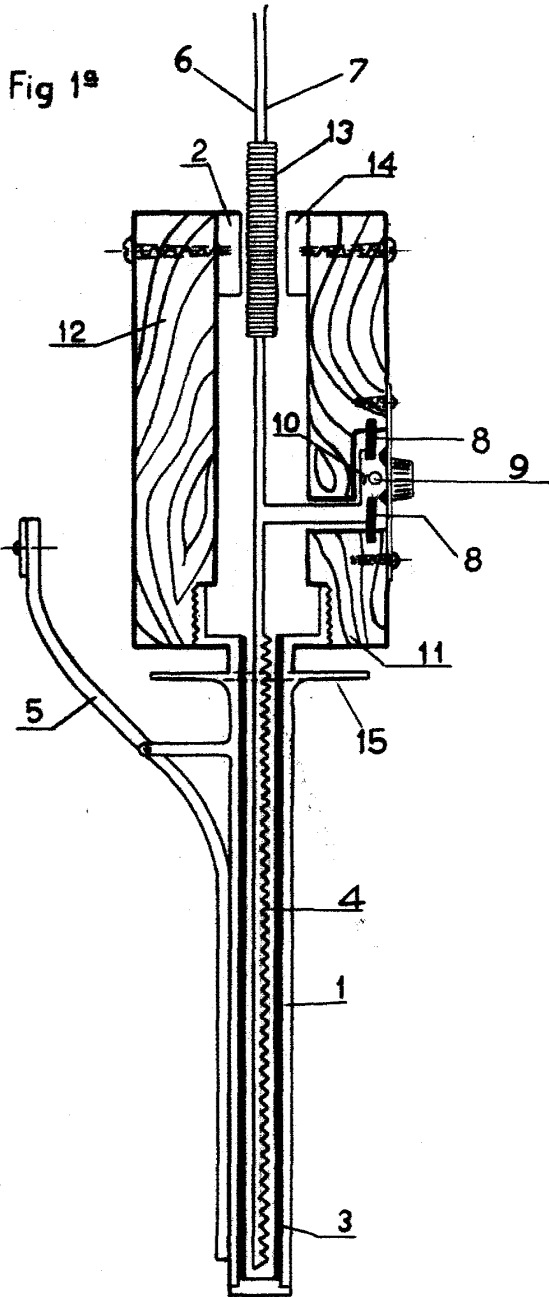
180503

180503

D. Enrique Asensi
D. Rafael Soriano

180503

Hoja única



Escalavariante

15 NOV 1947
DAMIAN ARAGON

D. Enrique Asensi