

10074

180463

29 AB



180463

SECCION TECNICA  
CLASIFICACION I. P. C.  
CLASE A47  
SUBCLASE G

MODELO DE UTILIDAD

por 20 años

por "BOTE CON ASA", a favor de D. Jaime BAUCCELLS Reig,  
de nacionalidad española, domiciliado en BARCELONA - Esci  
pión, 57.

=====

MEMORIA DESCRIPTIVA

El presente Modelo de Utilidad se refiere a un bo  
te provisto de asa y caracterizado porque, manteniendo la  
forma habitual de aquel tipo de recipiente, es decir, con  
su configuración cilíndrica y su embocadura de menor diá-  
5. metro que el cuerpo principal del envase, puede obtenerse  
por moldeo, lo cual resultará posible gracias a que su  
fondo no forma una sola pieza con el cuerpo cilíndrico,  
sinó que se acopla a éste una vez extraído del molde.

El recipiente que se describirá podrá aplicarse,  
10. según su tamaño, para beber, por ejemplo, como jarra pa  
ra cerveza, y también como el denominado corrientemente  
bote para propinas del personal de servicio en la barra  
de un bar.

Para facilitar la explicación, se acompaña a la  
15. presente memoria una hoja de dibujos, en los que se ha



representado, a título de ejemplo ilustrativo y no limitativo, un caso de realización de un bote con asa, según los principios de las reivindicaciones.

En los dibujos:

5. La figura 1 es una sección meridiana del nuevo recipiente completo, comprendiendo el asa, y la figura 2 muestra las dos partes de que consta, en el momento en que se realiza su acoplamiento.

10. La figura 3 es un detalle parcial y a mayor escala de la zona de acoplamiento entre el cuerpo cilíndrico y la pieza constitutiva de la base del recipiente.

Los elementos designados con números en los dibujos corresponden a las partes siguientes:

-1-, cuerpo cilíndrico del bote, cuya embocadura  
 15. -2- es convergente, terminando en el reborde -3-, funcionalmente adecuado a la aplicación de los labios para beber; -4-, asa de sujeción, de una sola pieza respecto al cuerpo -1-, teniendo este último su borde inferior -5- liso; -6-, fondo discoidal, derivado en la corona -7-,  
 20. que constituirá la base de apoyo del recipiente sobre una mesa, presentando superiormente aquella corona un saliente -8- definiendo, junto con el propio fondo -6-, un asiento para el borde -5-, asegurándose el acoplamiento de las dos piezas mediante un adhesivo de naturaleza conveniente.

25. Todo cuanto no afecte, altere, cambie o modifique la esencia del bote descrito, será variable a los efectos del actual Modelo.

N O T A.

30. Se reivindica como objeto de este registro por Modelo de Utilidad:

7300403

7300403



1.- Bote con asa, caracterizado esencialmente porque su base, constitutiva del fondo y de una corona de apoyo sobre una superficie horizontal, está definida por una pieza en forma de plato, con un reborde cilíndrico inferior de apoyo y un nervio superior destinado al asiento del reborde inferior del cuerpo de revolución del bote, obtenido por moldeo, realizándose la unión inmovible de ambos componentes mediante un adhesivo de naturaleza conveniente.

10. Sean cuales fueren las circunstancias que concurren en la esencialidad del Modelo de Utilidad, definido en la anterior reivindicación, cuyo objeto es:

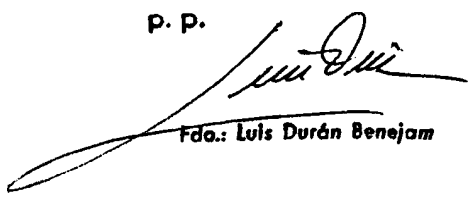
2.- "BOTE CON ASA".

15. Consta la presente memoria de tres hojas foliadas, mecanografiadas por una sola cara y de los dibujos unidos a la misma.

Barcelona, 29 ABR. 1972

P.A. de D. Jaime BAUCHELLS Reig,

ALFONSO DURÁN  
P. P.



Fdo.: Luis Durán Benejam

FIG. 1

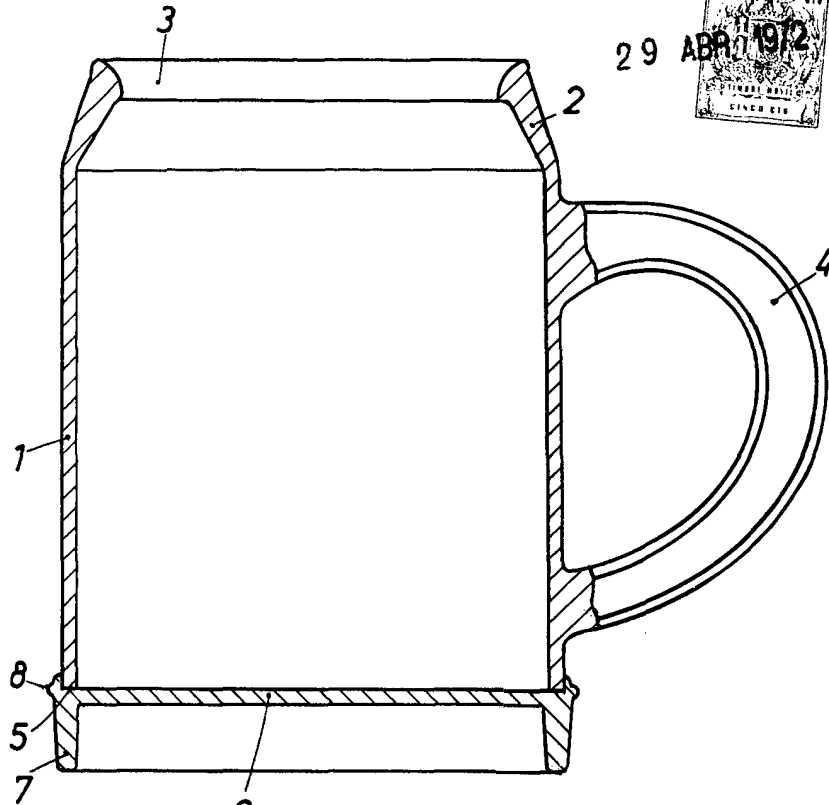


FIG. 2

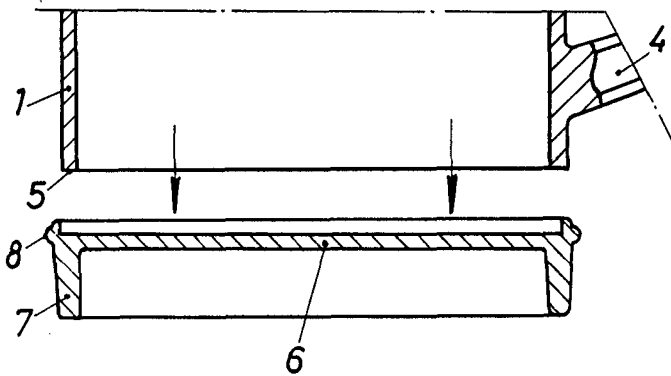
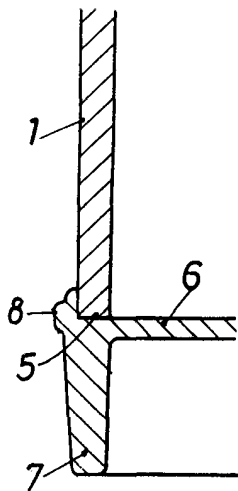


FIG. 3



ESCALA VARIABLE

BARCELONA, 29 ABR. 1972  
P. A. ALFONSO DURÁN  
P. P.

Fdo.: Luis Durán Benezar