

180448



180448

SECCION TECNICA  
CLASIFICACION I. P. C.  
CLASE G 10 A 63  
SUBCLASE K F

M O D E L O D E U T I L I D A D

a favor de

D. CRISANTO BRAGADO HIDALGO, de nacionalidad española, residente en Madrid, c/ José Anespere nº 38 por: "GONG PERFECCIONADO"

Memoria Descriptiva

El Modelo de Utilidad al que se refiere la presente memoria descriptiva trata de un gong perfeccionado, aplicable a maquinas para juegos recreativos de salón.

Más concretamente expresado, el gong de la invención es un dispositivo que, obedeciendo a la activación de un solenoide, produce una señal sonora vibrante, de corta duración, que anuncia al jugador la consecución de una determinada jugada, la alteración del tanteo u otra fase o incidencia del juego.



- 2 - 180448



10

El gong perfeccionado que constituye el objeto de la solicitud se organiza fundamentalmente con base en el propio solenoide, al que se ha provisto de medios de enclavamiento y de otros destinados a facilitar el desplazamiento de su núcleo deslizable, que es el elemento que al desplazarse produce el impacto sobre una campana de material resonante.

15

Se ha simplificado en gran manera la construcción de éste dispositivo consiguiéndose con base en una combinación formada por el mínimo número posible de elementos, con ausencia de todo mecanismo que pudiera entorpecer o dificultar el normal funcionamiento. Ello, además de representar una reducción del costo de fabricación, mejora las condiciones funcionales al alejar -prácticamente eliminar- el riesgo de averías o imperfecciones.

20

25

La descripción de éste objeto será hecha con referencia a la hoja de dibujos adjunta, en la que se ha representado un ejemplo de ejecución preferido, que no tiene carácter limitativo alguno sino simplemente ilustrativo y que deberá por ello ser considerado en su más amplio aspecto, siendo posible introducir en el mismo todas aquellas modificaciones de detalle que no alteren de un modo fundamental su propia finalidad característica.

30

En los planos se muestra:

FIGURA UNICA, una vista en perspectiva y frontal

180448

- 3 -



35 de un gong provisto de los perfeccionamientos de la invención.

Haciendo referencia al ejemplo de ejecución representado en los dibujos, el dispositivo de la invención está fundamentalmente constituido por un solenoide -1-, que se acopla entre las dos paredes que limitan una pletina -3-, doblada en forma de "U", estando permanentemente presionado el solenoide contra la rama o pared superior de dicha pletina por efecto de la escuadra -4- que lo fija y sujeta contra ella.

45 En el solenoide -1- se inserta un tubo de material plástico -2-, por el interior del cual se desplaza el núcleo -5- deslizable, provisto de una contera de plástico en su parte superior, el que cuando se mantiene en posición estática o de reposo queda apoyado por gravedad en la rama o pared inferior del perfil en "U", sobre un amortiguador -6- de goma que lo protege.

50 Con el fin de permitir el paso del tubo de plástico -2- a través de la rama superior del perfil en "U" y de la escuadra -4-, se ha provisto a éstos dos elementos del correspondiente orificio de diámetro adecuadamente coincidente.

55 El conjunto así formado se acopla en el interior de un cuerpo semiesférico hueco -7-, de material resonante, utilizando para su acoplamiento cualquier medio que se con-

180448



60 sidere conveniente y realizándolo en tal forma que el borde exterior de la semiesfera quede situado en posición de enfrentamiento al núcleo del solenoide con posibilidad de ser golpeado por dicho núcleo cuando se produce su desplazamiento.

65 El cuerpo semiesférico está provisto exteriormente de medios -8- que posibilitan la fijación del conjunto al lugar adecuado de la máquina.

70 El funcionamiento de éste dispositivo es sumamente sencillo. Al producirse la activación del solenoide se provoca el desplazamiento del núcleo -5- por el interior del tubo -2- y el impacto de su extremidad superior sobre el borde de la semiesfera -7-, que determina la obtención de la señal sonora.

75 Al desactivarse dicho solenoide, el núcleo realiza por gravedad el recorrido inverso hasta quedar apoyado en el amortiguador -6-, en disposición de iniciar una nueva fase de trabajo.

80 Descrito ya con todo detalle el objeto a que concierne ésta solicitud, sólo resta añadir que en su realización podrán introducirse todas aquellas modificaciones de detalle que no influyan en su esencialidad, tales como cambios de forma, materia, dimensiones, etc., y en general todas las que tengan un caracter accesorio o secundario, que deben quedar incluidas en la protección que se recaba.



85

REIVINDICACIONES  
=====

90

1).- Gong perfeccionado, caracterizado por estar constituido por un solenoide en cuyo interior se ensarta un tubo de material plástico, alojándose dicho solenoide entre los brazos de una pletina metálica en "U", fijada mediante una escuadra que lo presiona y sujeta contra el brazo superior de dicha pletina, habiéndose previsto tanto en la escuadra como en el brazo superior de la "U" la disposición de sendos orificios de diámetro adecuado para permitir el paso del tubo inserto y existiendo en el lado opuesto de la "U" un amortiguador de goma, que sirve de apoyo a un núcleo deslizante, con contera de plástico en la parte superior, que moviéndose por el interior del tubo de plástico queda en posición de reposo apoyado en dicho amortiguador por gravedad.

95

100

2).- Gong perfeccionado, de conformidad con la reivindicación 1ª, caracterizado porque el conjunto se acopla por medios adecuados en el interior de un cuerpo semiesférico hueco, de material resonante, y provisto de medios exteriores de fijación, ental forma que el borde de dicha semiesfera queda enfrentado al núcleo del solenoide en posición de ser golpeado por el mismo.

105

3).- "GONG PERFECCIONADO"

1142480448

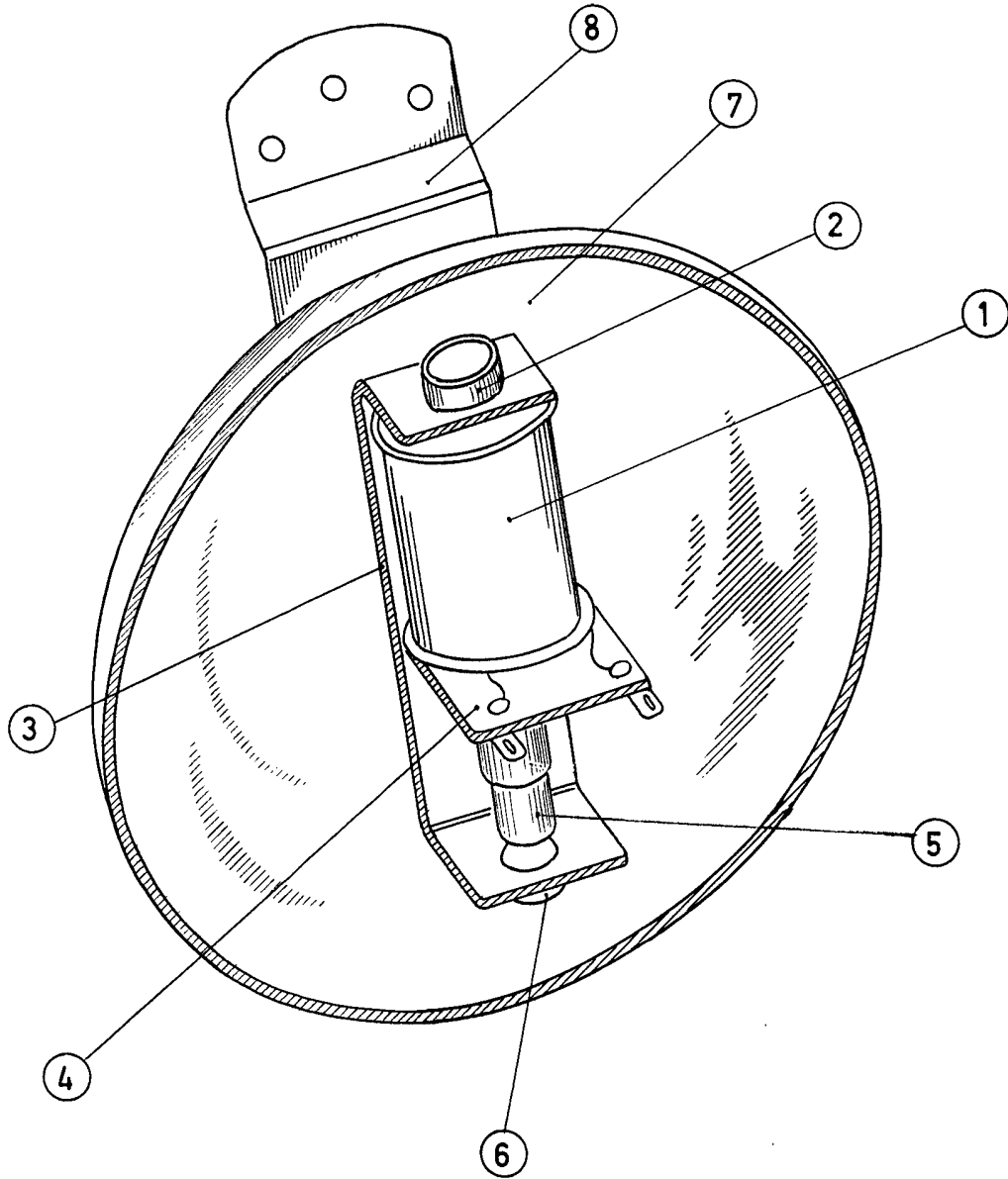


- 6 -

Esta memoria consta de seis hojas foliadas y mecanografiadas por un solo lado de sus caras.

Madrid, 17 de mayo de 1.972

1142480448



ESCALA VARIABLE  
MADRID-17-MAYO-1972

100