

180431

17 MAY 19



SECCION TECNICA
CLASIFICACION I. P. C.
CLASE A 47
SUBCLASE J

M O D E L O D E U T I L I D A D
=====

por VEINTE años

cuyo privilegio se solicita para España, sus
territorios y plazas de soberanía, a favor de:

B R A, S.A.

entidad de nacionalidad española, domiciliada
en San Boi de Llobregat (Barcelona), Ctra.
Calafell, Km. 9,3, relativo a:

"RECIPIENTE ISOTERMANO"

=====



180431

17 MAY



MEMORIA DESCRIPTIVA

La presente invención se refiere a un recipiente isotérmico, ideado con el objeto de poder alojar con larga duración productos en los que conviene mantener un nivel térmico adecuado, además de poseer otras ventajas de orden práctico. - - - - -

5.

El recipiente de referencia se caracteriza porque está constituido por un envase en contorno de revolución, obtenido en un material plástico, dotado de una tapadera de igual material que se introduce a fricción en el mismo envase formando cierre hermético mediante una pluralidad de nervaduras periféricas que se aplican contra la cara interior del envase, y provista de una cubierta metálica con asidor, estando alojado este envase, con mutua distanciaci3n, en una envolvente laminar metálica, en que la relaci3n entre envase y envolvente tiene lugar por uno o m3s puntos salientes de la cara inferior del envase que se apoyan sobre el fondo de la envolvente, y por aplicaci3n del borde superior de esta envolvente contra un resalte periférico de la parte superior del envase, estando acoplada en dicha envolvente un asa arqueada cuyas dos ramas laterales poseen sendos pivotes interiores que se aplican en unos cojinetes elásticos montados en puntos diametralmente opuestos de la parte superior de aquella envolvente, con facultad para libre giro, habiendo dentro del envase un resalte continuo o discontinuo apto para sostener una placa perforada sustentadora de productos. - - - - -

10.

15.

20.



180431

17 MAY



Otros objetos y características de la invención se irán dando a conocer en detalle a lo largo de la descripción que sigue, haciendo referencia a los dibujos ilustrativos que la acompañan. En los dibujos: - - - - -

5. Figura 1, representa, visto en alzado, con seccionado semidiametral, un recipiente según la invención. - - - - -

Figura 2, representa un detalle en sección, a escala ampliada, del contorno de cierre. - - - - -

10. El recipiente de referencia, se compone de un envase interior 1 dotado de tapadera 2, y de una envolvente 3 provista de asidero 4. - - - - -

15. El envase 1, obtenido por moldeo en material plástico, posee contorno de revolución 5, en leve curvatura que reduce la anchura de la parte inferior, y fondo plano 6; interiormente, hacia la parte baja, tiene un resalte 7 continuo o discontinuo, que permite el apoyo de una placa 8 con perforaciones 9. - - - - -

20. La tapadera 2 consiste en un cuerpo moldeado en plástico, que forma una base inferior 10 y un contorno de cierre 11, e junta, más una pieza laminar metálica 12 a modo de cubierta superior dotada de pomo asidor 13 en su centro. La base 10 es levemente abovedada y en su cara superior forma una prominencia central 14 con orificio vertical para alojamiento de un tornillo 15 que, atravesando la cubierta 12 permite sujetar el pomo 13. El contorno 11 posee varias nervaduras periféricas 16 para ajuste a fricción

25. contra la cara interior del envase 1, más otra nervadura 17 de menor grueso para poseer cierta elasticidad para ejercer efectos de hermeticidad con dicho envase 1. La cubierta 12 forma abovedado y tiene su contorno en curvatura entrante 18 por la parte inferior, para constituir aplicarse sobre la envolvente 3. - - - - -



180431



17

La envolvente 3 es un cuerpo laminar metálico que tiene contorno 20 análogo al del envase, con el que guarda una cierta distanciaci3n, y un fondo 21 levemente arqueado. La relaci3n entre esta envolvente 3 y el envase 1, tiene lugar por medio de unos resaltes o pies 22 de este envase, sea uno central o varios alrededor del centro, que se apoyan sobre el fondo 21 de la envolvente, la cual forma una zona curvada que se cierra contra el envase, y se aplica sobre un resalte exterior perimétrico 24 del mismo. - - - - -

10. El asidero 4 es una pieza en forma de tira arqueada, con parte central 25 acanalada, cuyo acanalamiento va disminuyendo progresivamente en las dos ramas laterales 26 que se acoplan a la envolvente 3, a cuyo efecto poseen un pivote interior 27 en mutua oposici3n diametral; estos pivotes 27 se introducen y articulan en unos cojinetes 28 de goma retenidos a trav3s de un orificio de la envolvente 3 donde se inicia la zona superior curvada 23. As3, el asidero 4 puede girar libremente hacia uno y otro lado de la envolvente 3. - - - - -

20. El envase 1 posee hermeticidad y es apto para contener productos objetos de conservaci3n a un cierto nivel térmico, concretamente en estado frío, convenientemente aplicados sobre la placa 8; esta placa 8 puede sostener un bloque o unos pedazos de hielo que, al fundirse, derraman el agua por los orificios 9 hacia la parte inferior del envase. - - - - -

25. Como se observa, el presente recipiente isotérmico posee interesantes condiciones prácticas para su empleo y manipulaci3n, adem3s de ofrecer un alto grado de aislamiento térmico.-

Descritas convenientemente las características de la inven-



180437

17 MAY

ción, se hace constar que en la misma podrán introducirse cuantas variantes de detalle pueda aconsejar la experiencia, siempre que con ello no se modifique la esencialidad de la misma que es la que se resume y concreta en las reivindicaciones que siguen.

5.

N O T A

Se declaran de novedad, utilidad y propiedad para España, sus territorios y plazas de soberanía, las siguientes: - - - -

R E I V I N D I C A C I O N E S

10. 1.- Recipiente isotérmano, caracterizado porque está constituido por un envase en contorno de revolución, obtenido en un material plástico, dotado de una tapadera de igual material que se introduce a fricción en el mismo envase formando cierre hermético mediante una pluralidad de nervaduras periféricas que se aplican contra la cara interior del envase, y provista de
15. una cubierta metálica con pomo asidor en su centro, estando alojado este envase, con mutua distanciaci3n, en una envolvente laminar metálica, en que la relaci3n entre envase y envolvente tiene lugar por uno o m3s puntos salientes de la cara inferior del envase que se apoyan sobre el fondo de la envolvente, y
20. por aplicaci3n del borde superior de esta envolvente, que forma curvatura entrante, contra un resalte periférico de la parte superior del envase, estando acoplada en dicha envolvente un asa arqueada cuyas dos ramas laterales poseen sendos pivotes que se aplican en unos cojinetes elásticos montados en puntos
25. diametralmente opuestos de la parte superior de aquella envolvente, con facultad para libre giro a uno y otro lado de la misma, habiendo dentro del envase un resalte continuo o dis-

000000

180431

17



continuo en el que se sostiene una placa perforada sustentadora de productos. -----

2.- "RECIPIENTE ISOTERMANO". -----

5. Todo ello conforme se describe y reivindica en la presente memoria que consta de seis hojas, foliadas y mecanografiadas por una sola de sus caras, y de dos figuras que la ilustran.

MADRID, 17 MAYO 1972

P. A. M. CURELL SUÑOL

M. Ludevid

Por Poder
Firmado: M. Ludevid

FIG. 1

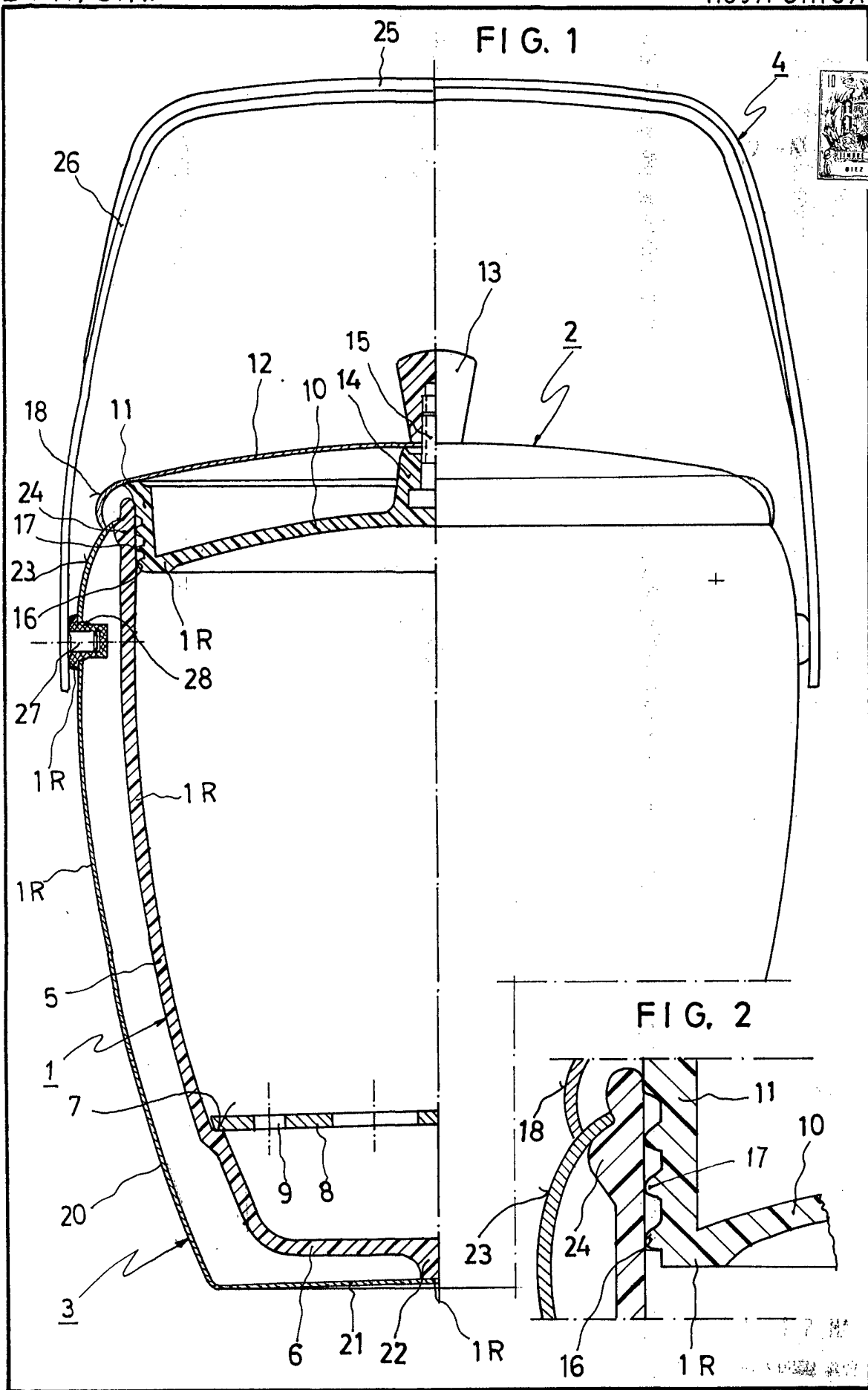


FIG. 2

Man. in the v.