



180399

SECCION TECNICA
CLASIFICACION I. P. C.
CLASE <u>A47</u>
SUBCLASE <u>C</u>

MODELO DE UTILIDAD

por 20 años

por "JARRA PARA CERVEZA", a favor de D. Jaime BAUCELLS Reig, de nacionalidad española, domiciliado en BARCELONA Escipión, 57.

=====

MEMORIA DESCRIPTIVA

El presente Modelo de Utilidad se refiere a una jarra para beber cerveza, aunque lógicamente podrá utilizarse para otros fines. Su característica es que, conservando su configuración convencional de bote, con su embocadura de diámetro inferior al de su cuerpo principal, puede obtenerse por moldeo, lo cual resultaba prácticamente imposible por la dificultad que supone la extracción de las piezas del molde conformador por la citada circunstancia de su menor diámetro de boca.

- 5. cadura de diámetro inferior al de su cuerpo principal, puede obtenerse por moldeo, lo cual resultaba prácticamente imposible por la dificultad que supone la extracción de las piezas del molde conformador por la citada circunstancia de su menor diámetro de boca.
- 10. La posibilidad de obtener por moldeo, mediante procedimientos de inyección, la jarra que se describirá, resulta de la disposición de su fondo en una operación posterior a la formación del cuerpo principal, por lo cual éste se extraerá de su molde por la parte opuesta a su embocadura.
- 15. a su embocadura.



Para facilitar la explicación, se acompaña a la presente memoria una hoja de dibujos, en los que se ha representado, a título de ejemplo ilustrativo y no limitativo, un caso de realización de una jarra para cerveza, según los principios de las reivindicaciones.

En los dibujos:

La figura 1 es una vista completa y en sección meridiana del nuevo recipiente, y la figura 2 muestra el acoplamiento de los dos componentes esenciales del mismo.

La figura 3 muestra en detalle y a mayor escala el sistema de fijación del fondo de la jarra a la parte inferior del cuerpo de la misma.

Los elementos designados con números en los dibujos corresponden a las partes siguientes:

-1-, cuerpo cilíndrico o levemente troncocónico del envase, con su embocadura -2- troncocónica y convergente hacia el reborde periférico -3-, de sección curvilínea y adecuada para recibir la aplicación de los labios de su usuario; -4-, asa de sujeción, formando una sola pieza con el cuerpo -1-; -5-, escalón interno en la parte inferior del cuerpo -1-, destinado a recibir el fondo -6-, el cual posee un reborde cilíndrico -7-, previsto para presentarse sobre el nervio de aquél, en la posición indicada en las figuras 1 y 3, siendo la parte inferior -8- de la zona levemente ensanchada constituida por el cuerpo -1- la que se apoyará inmediatamente sobre una mesa o superficie equivalente.

La fijación del fondo -6- se asegurará mediante un producto adherente de naturaleza conveniente.



Todo cuanto no afecte, altere, cambie o modifique la esencia de la jarra descrita, será variable a los efectos del actual Modelo.

N O T A.

5. Se reivindica como objeto de este registro por Modelo de Utilidad:

- 1.- Jarra para cerveza, caracterizada esencialmente porque, teniendo su embocadura de diámetro inferior al del cuerpo principal, tiene su fondo de configuración discoidal y provisto de un reborde periférico, aplicado, con interposición de un producto adhesivo, en una operación posterior a la de conformación por moldeo del citado cuerpo, realizándose el acoplamiento del antedicho fondo por asiento de su reborde en un espacio de sección rectangular definida por una zona levemente ensanchada en la parte inferior del cuerpo principal.
- 10.
- 15.

Sean cuales fueren las circunstancias que concurran en la esencialidad del Modelo de Utilidad, definido en la anterior reivindicación, cuyo objeto es:

20. 2.- "JARRA PARA CERVEZA".

Consta la presente memoria de tres hojas foliadas, mecanografiadas por una sola cara y de los dibujos unidos a la misma.

Barcelona, 29 ABR. 1972

P.A. de D. Jaime BAUCELLS Reig.

ALFONSO DURÁN
P. P.


Fdo.: Luis Durán Benajam

FIG. 1

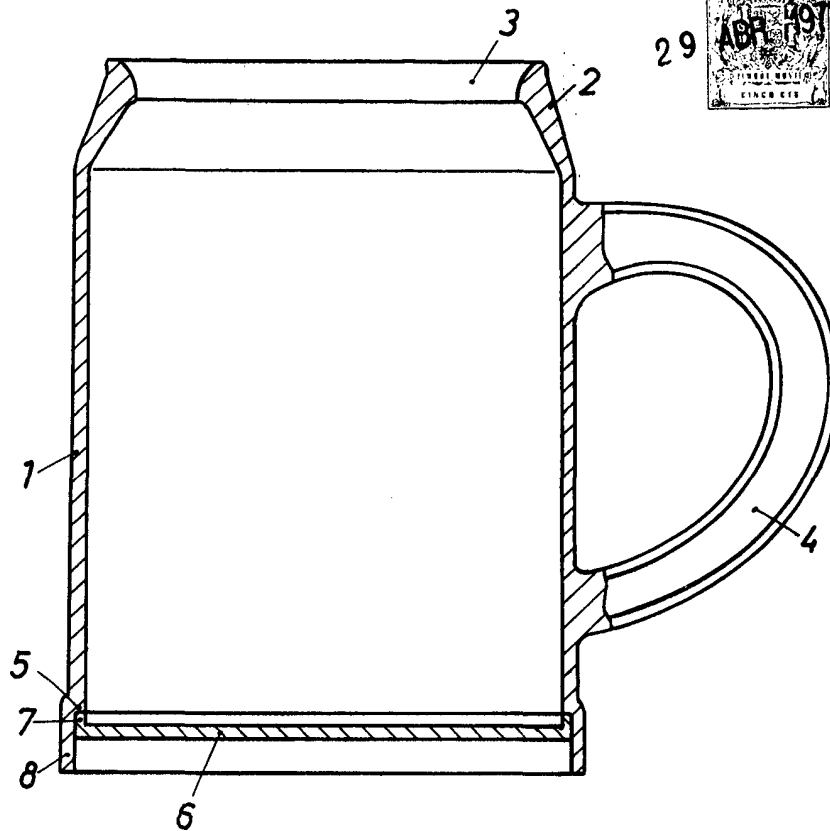


FIG. 2

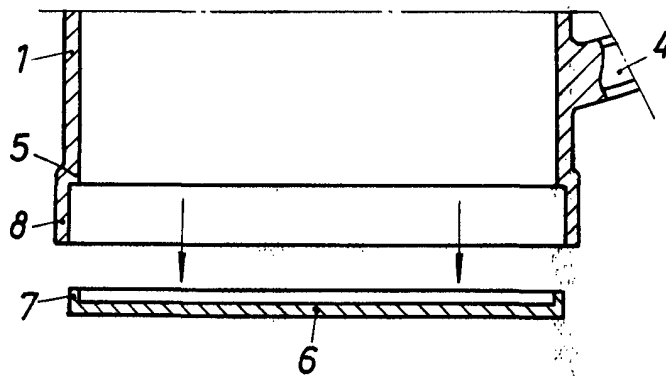
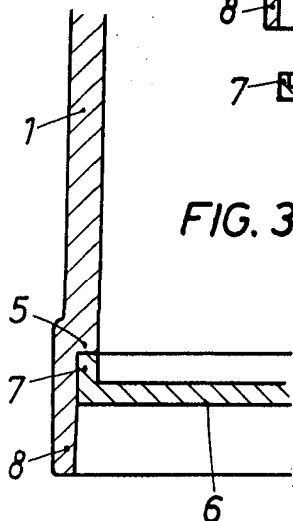


FIG. 3



ESCALA VARIABLE

BARCELONA, 29 ABR. 1972

P.A.

ALFONSO DURÁN

P. P.

Fdo.: Luis Durán Benéfame