

26-2-74

180396



180396

SECCION TECNICA
CLASIFICACION I. P. C.
CLASE <u>A47</u> <u>A61</u>
SUBCLASE <u>K</u> <u>H</u>

MODELO DE UTILIDAD

por 20 años

por "APARATO SANITARIO", a favor de D. Paul COUTELLIER,
 de nacionalidad francesa, domiciliado en SAIGON (VietNam),
 36, rue Bui-thi-Xuan.

=====

MEMORIA DESCRIPTIVA

La presente invención se refiere a un aparato sanitario funcional, previsto para reemplazar el bidet, particularmente caracterizado por consistir en una cubeta de reborde amovible de material flexible, a la cual

5. va acoplada una grifería con dispositivo de proyección de agua montado sobre un soporte orientable, considerada tanto en conjunto como por separado para su aplicación a otras cubetas sanitarias.

Es conocida la fabricación de bidets, cuyos

10. bordes de la parte sanitaria son frecuentemente demasiado estrechos para asegurar una posición confortable de asiento.

Es sabido que gran número de aparatos instalados en lugares públicos no proporcionan la higiene requere

15. rida y por este motivo no se pueden emplear siempre para



los usos a que se destinan.

Además, no se ignora que el tener que llenar una cubeta, de limpieza dudosa, por la periferia interior de su cavidad, mediante una boquilla o un grifo

5. orientable del tipo denominado cuello de cisne, no permite garantizar las condiciones exigidas a un aparato destinado a la higiene íntima. Además, durante la duración de la operación de enjabonado, la lamentable cantidad de agua que se gasta inútilmente o la necesidad de
10. ajustar los grifos a diferentes intervalos, con la posibilidad de untar los grifos de jabón, son otros tantos inconvenientes que los usuarios deben aceptar.

En el intento de paliar algunos de estos inconvenientes, existen igualmente bidets que comportan dis-

15. positivos de proyección de agua en forma de chorro ascendente o que poseen una alimentación de agua mediante ducha manual. La adaptación de una piña de rociado clásico, por debajo de un bidet, requiere aguantar el flexible con una mano durante su utilización para guiarlo y orientarlo,
20. lo cual es poco práctico.

En la mayoría de instalaciones, el incómodo llenado y vaciado de la cubeta del agua obliga, con mucha frecuencia, al usuario impaciente a aceptar los riesgos de complicaciones o de contagio debidos al lavado en un

25. agua contaminada. Asimismo, en el caso de un chorro situado en el fondo de la taza, éste requiere un gran cuidado de ajuste; la sorpresa de recibir en dicho supuesto un chorro de agua fría o caliente en la zona a lavar es, en general, desagradable e incluso puede ser peligroso; así
30. mismo, también son indeseables las proyecciones de agua

28-0-74

- 3 -

100000

29



afuera de la cubeta.

La presente invención tiene principalmente por objeto eliminar los numerosos inconvenientes citados y se refiere, a este fin, a un aparato sanitario de concepción nueva cuya forma y dimensiones permiten un amplio campo de utilización.

El aparato sanitario funcional, objeto de la invención, previsto para reemplazar ventajosamente el clásico bidet, se representa en la figura única anexa.

Según una primera característica de la invención, la cubeta recibe un dispositivo de proyección de agua constituido por una piña de ducha -2- montada en posición orientable, en solidaridad con una esfera reguladora de caudal -3- y un plato de oscilación en -4-. Un conducto telescópico de cremallera -5- asegura la inmovilización en altura del dispositivo de proyección en la posición de utilización deseada.

En una forma de realización práctica, el conducto telescópico se puede completar por un tubo flexible de alimentación -6-, el cual puede disimularse en el interior del pie -7-, provisto de un alojamiento accesible -12-, que sustenta la cubeta.

Según una característica esencial de la invención, un regulador de caudal -3- se halla incorporado al dispositivo de piña de ducha, de manera que permite establecer o reducir a voluntad el caudal de agua por simple basculación de la piña -2-.

Dadas las cualidades requeridas para un aparato destinado a la higiene íntima, la cubeta -10- recibe en su periferia, por simple acoplamiento, un reborde am

26:2:74

180396

29



vible -8-. Dicho reborde está hecho de material plástico fácilmente sustituible en concepto de higiene, y puede ser de diferentes formas o colores, para entonar con la decoración del cuarto de baño.

5. En una forma de realización ventajosa, los grifos están colocados debajo de la parte plana -1- a fin de facilitar la colocación del reborde intercambiable -8-.

En la forma de realización que ofrece seguridad total, la grifería queda actuada por palancas salientes 10. -9- con índice de regulación, funcionando en el mismo sentido a fin de suprimir los errores de manipulación.

En una forma de realización particularmente ventajosa, la cubeta se halla ampliamente ensanchada como se indica en -11-, lo que permite un amplio campo de utili- 15. zación, con aplicación principal como bidet, pero también como lavabo o como bañera para niños pequeños.

Otros detalles y particularidades de la invención se deducirán de la descripción que sigue, citada a título de ejemplo no limitativo y referida al dibujo ad- 20. junto.

La invención consiste en un aparato sanitario moderno, en particular un bidet funcional de reborde intercambiable -8-, provisto de un dispositivo de distribución de agua -2-, con la parte plana -1- formando un 25. depósito mezclador, considerada tanto en su conjunto como separadamente, y más particularmente caracterizada por:

I.- Una cubeta de forma nueva -10-, hecha de material cerámico preferentemente o de cualquier otro material resistente y diseñada para recibir un reborde amo 30. vible -8-, que puede estar constituido por una pieza de



material flexible o de tipo neumático apropiado, acoplado por simple presión contra el borde de la taza. Este burlete asegura una posición de asiento con el máximo de confort, es fácilmente sustituible por razones de higiene y puede asimismo ser de diferentes formas o colores para hacer juego con la constitución y coloración de las baldosas de revestimiento cerámico del cuarto de baño y de la decoración de éste.

II.- Los grifos de distribución se pueden colocar afuera de la cubeta o incorporados debajo de la parte plana -1- para facilitar la adaptación del reborde intercambiable -8-. El grifo de distribución de agua fría, no representado, gobierna simultáneamente, por la presión de alimentación, la apertura y el cierre del dosificador de agua caliente. La minuciosa disposición de las palancas de mando salientes -9- proporciona una manipulación simplificada y precisa para el restablecimiento rápido a la posición adecuada de regulación. Para evitar un error de maniobra, las manijas con índice de regulación funcionan en el mismo sentido: posición delantera de apertura, posición trasera de cierre.

III.- Un dispositivo de proyección de agua con piña de ducha-lluvia -2- de chorros agrupados, montada en disposición orientable con ayuda de articulaciones y diseñada para colocarse sobre la parte plana de los aparatos sanitarios.

Según una característica de la invención "orientación de la dirección del chorro de agua hacia la zona a lavar, conservando la libertad de las manos", el dispositivo de rociado está constituido por una ducha de chorro



orientable, cuyo soporte está articulado por intermedio de una rótula o de otros sistemas para permitir regular, en la posición deseada de utilización, la dirección del chorro de agua proyectado en forma de lluvia a presión

5. reducida.

Según una segunda característica de la invención, "movilidad de la piña de ducha-lluvia por variación, bloqueo, orientación en altura y posición de utilización", la piña articulada -2- se halla acoplada a un soporte cons

10. tituído por una esfera en la que se halla alojado el regulador de caudal -3-, asociada a su vez a una empuñadura telescópica -5-, ajustable y bloqueable en altura a voluntad del usuario; esta última es solidaria de un tubo flexible de alimentación -6-, disimulado, o no, en un alojamiento accesible -12- previsto a tal efecto en el interior

15. del pie -7- del aparato sanitario. El montaje telescópico por cremallera -5- es ajustable por deslizamiento en altura del conducto en una guía-soporte -4- con el bloqueo asegurado, en la posición de utilización, por una bola y

20. un resorte inoxidables.

Según una característica esencial de la invención, el sistema de distribución de agua a chorros horizontales, que procura una proyección suave y sin salpicaduras fuera de la cubeta, posee un dispositivo regulador de caudal -3-, incorporado en el pie de la piña, que

25. permite reducir o aumentar, a voluntad, el caudal, conservando el agua su temperatura prefijada, por simple basculación de la piña -2-.

Cuando se desea utilizar la cubeta descrita,

30. basta, pues, regular la llegada de agua fría o caliente,



y después, durante toda la duración del lavado, la variación del caudal de agua se realiza por una simple basculación del dispositivo rociador, lo que permite conservar la proporción de la mezcla regulada, evitando tener que accionar los grifos y de untarlos repetidamente de jabón.

El dispositivo oscilante de rociado, montado sobre su soporte articulado, permite ajustar la dirección del chorro de agua proyectado en forma de lluvia contra la zona a lavar, conservando la libertad de las dos manos para cooperar a la propia operación. Gracias a este sistema, no es necesario tampoco esperar a que se complete el prolongado periodo de llenado de la cubeta.

El reborde amovible puede hacerse de cualquier material flexible o rígido apropiado, de origen natural o sintético. El dispositivo de proyección de agua, así como el regulador de caudal, pueden tener dos dimensiones y formas deseadas.

Queda bien entendido que la invención no se limita a las formas de realización arriba descritas, y que se pueden introducir modificaciones en el reborde intercambiable, en la grifería y en el dispositivo de proyección de agua con regulador de caudal para su adaptación a otros aparatos sanitarios, sin salirse por ello del marco de la presente invención.

Todo cuanto no afecte, altere, cambie o modifique la esencia del aparato descrito, será variable a los efectos del actual Modelo.

N O T A.



Se reivindica como objeto de este registro por Modelo de Utilidad:

5. 1.- Aparato sanitario, particularmente un bidet funcional, caracterizado porque la cubeta está provista de un dispositivo rociador de chorros guiados, dispuestos sobre la parte plana de la taza, regulable en orientación y en altura.
10. 2.- Aparato sanitario, según la reivindicación 1, caracterizado por la incorporación de un regulador de caudal al dispositivo de piña de ducha de manera que permite la regulación del caudal por simple basculación de la piña.
15. 3.- Aparato sanitario, según las reivindicaciones 1 y 2, caracterizado porque el dispositivo de distribución de agua va montado sobre un pie oscilante, solidario de un conducto telescópico que pueda inmovilizarse en la dirección deseada y acoplarse a un tubo flexible de alimentación.
20. 4.- Aparato sanitario, según la reivindicación 3, caracterizado porque el conducto flexible está provisto de un dispositivo a cremallera regulador de altura, asegurándose la posición de utilización del conducto deslizante en una guía-soporte y su bloqueo automático en la misma mediante una bola y un resorte inoxidables.
25. 5.- Aparato sanitario, según las reivindicaciones anteriores, caracterizado porque la cubeta se halla sustentada por un pie provisto de un vaciado accesible para ocultar el tubo flexible de alimentación del dispositivo rociador.
30. 6.- Aparato sanitario, según las reivindicaciones

26-0-74

- 10 -

100000

29



jos unidos a la misma.

Barcelona, 29 ABR. 1972

P.A. de D. Paul COUTELLIER.

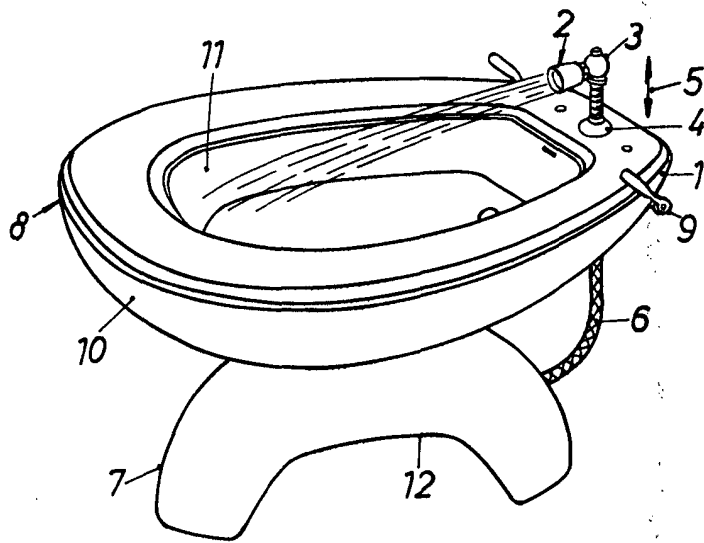
ALFONSO DURÁN

P. P.

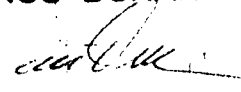
Fdo.: Luis Durán Benejam

FE/ef.

29 ABR 1972



BARCELONA, 29 ABR. 1972
P.A. ALFONSO DURÁN
P. P.



ESCALA VARIABLE

Fdo.: Luis Durán Benezam