

23:1:74

180379



180379

301M

M O D E L O

D E

U T I L I D A D

por "NIVEL MIRA-GRADOS", a favor de Don DANIEL ROCA ESPERT, de nacionalidad española, con domicilio en VILADECANS (Barcelona), calle Pablo Roca, nº 26, B, 4º, 2º.

MEMORIA DESCRIPTIVA

El presente modelo de utilidad se refiere a un nivel mira-grados.

5. En líneas generales, el modelo en cuestión consta de un nivel medidor de grados de inclinación, el cual se halla dotado de unas peculiaridades que lo hacen ventajoso ante la práctica con respecto a otras realizaciones conocidas para fines análogos.

10. Más concretamente, en el citado invento, objeto del presente modelo, se ha ideado un medidor en grados de un desnivel, integrado esencialmente por una pieza circular de determinado espesor, cuyo perímetro se encuentra graduado en 360 milímetros, equivalentes a 360º. En la zona central geo-



métrica de dicha placa circular, se ha dispuesto un cojinete en el que se ha introducido un eje al que se fija, en función de unas tuercas, una pieza plana longitudinal de extremo superior en forma de punta y doblado sobre la placa circular, cuya pieza plana es constitutiva de una aguja, la cual va provista en su extremo inferior, según posición operativa, de un contrapeso que permite mantener siempre vertical la citada aguja.

5.
10. Dicha placa circular va fijada sobre una base longitudinal rectangular, la cual es apta para servir de apoyo al firme cuya inclinación se desea medir.

El proceso operativo de utilización del conjunto medidor de la inclinación, consiste en apoyar la base del dispositivo en el firme, el cual al hallarse inclinado permite que la aguja alcance su vertical, a la vez que marca en el círculo graduado los grados de inclinación o camino recorrido hasta alcanzar dicha vertical.

15.
20. Con el fin de facilitar la explicación, se acompaña a la presente memoria descriptiva de una lámina de dibujos en la que se ha representado un caso de realización que se cita a título de ejemplo.

En los dibujos:

La figura 1, presenta una vista en alzado del modelo.

La figura 2, muestra una vista en sección del mismo.

25. La figura 3, es una vista en planta desde arriba de dicho dispositivo.

Haciendo referencia a las figuras, se puede apreciar en su realización, una placa circular -1- graduada en su perímetro -2- en 360º; cuya placa presenta en su zona central geométrica, un cojinete -3- en el que se fija el eje -4-, al

30.



5. cual a su vez va fijada por medio de las tuercas -5-, la aguja -6-, de extremo superior -7- doblado sobre el perímetro de dicha placa circular; presentando además la referida aguja en su otro extremo un contrapeso -8- apto para mantener su vertical. La placa circular graduada va operativamente fijada sobre la base -9-, la cual es útil para apoyar en el firme.

10. El modelo, dentro de su esencialidad, puede ser llevado a la práctica en otras formas de realización que difieran en detalle de la indicada a título de ejemplo en la descripción y a las cuales alcanzará igualmente la protección que se recaba. Podrá, pues, construirse en cualquier forma y tamaño, con los materiales más adecuados, por quedar todo ello comprendido en el espíritu de las reivindicaciones.

15.

= . =

N O T A

20. Descrito el objeto y utilidad de la presente invención, lo que se declara como no divulgado ni practicado en España, comprende las siguientes reivindicaciones:

25. 1a.- Nivel mira-grados, caracterizado esencialmente por el hecho de comprender una placa circular de determinado espesor, la cual presenta su perímetro graduado en 360 milímetros correspondientes a 360°, porque dicha placa circular comporta en su zona central geométrica fijado un cojinete en el que gira un eje, al que va fijado por medio de unas tuercas una pieza longitudinal plana constitutiva de una aguja, la cual presenta su extremo superior doblado sobre el perímetro de la citada placa circular, y en su extremo opuesto un

30. contrapeso que mantiene su vertical, y además porque dicha



placa va fijada verticalmente sobre una base de apoyo al firme.

2ª.- Nivel mira-gradados.

5. Según se describe y reivindica en la presente memoria descriptiva que consta de cuatro hojas foliadas y escritas a máquina por una sola de sus caras, acompañadas de los dibujos reglamentarios.

Madrid, a 13 MAYO 1972

p. a.

JAIME ISERN



Fig. 1

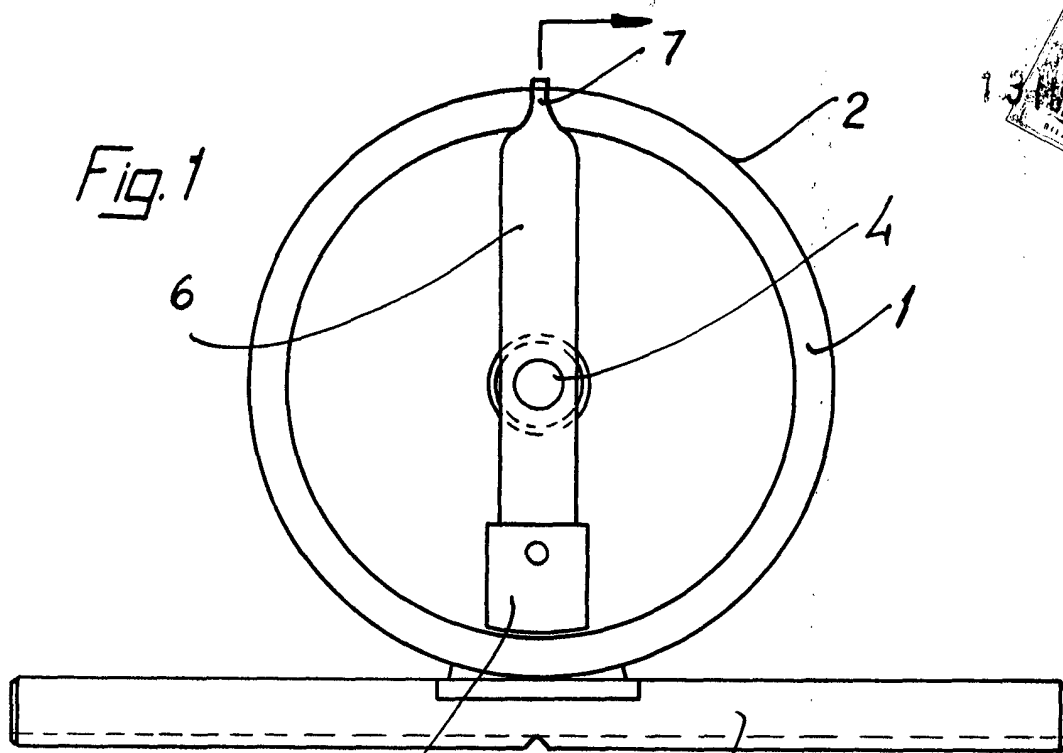


Fig. 3

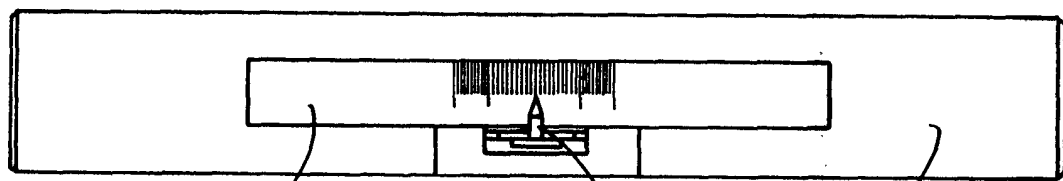
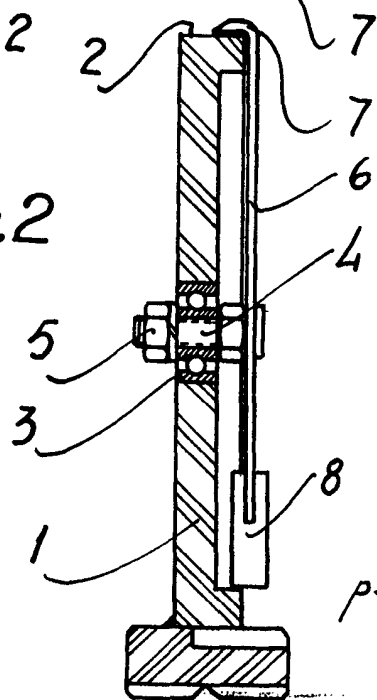


Fig. 2



Madrid, a
p.a.

13 JUN 1972