

20-3-74

180374

13



180 374

SECCION TECNICA
CLASIFICACION I. P. C.
CLASE <u>A 47</u>
SUBCLASE <u>G</u>

Vertical stamp on the left margin.

MEMORIA DESCRIPTIVA

para solicitar

PATENTE DE MODELO DE UTILIDAD

en

E S P A Ñ A

Por VEINTE años

Por: "PERCHA".

A nombre de:

DOÑA ROSARIO GUARDIA RODA, Vda. DE ENRIQUE
 PLANELLAS, de nacionalidad española.-

Domiciliada en:

LAS PLANAS (Gerona).-Ctra.Sta.Coloma, 19.-

El objeto de la presente solicitud de patente -
 de modelo de utilidad, se refiere a "PERCHA" cuyas caracte-
 risticas de novedad le confieren la cualidad de aportar a -
 la función a que se destina, las siguientes ventajas:

a.- Es realizable en Poliestireno antichoque -

180374



por lo que es altamente higienica e inalterable.

b.- Puede ser realizada en cualquier color preferido.

10 c.- El gancho de colgar queda incorporado a la percha en la operación de moldeo o quedando este oculto en el interior de la misma, reforzando la zona de cuelga y evitando roturas.

d.- Puede ser realizada con o sin varilla cuelga pantalones.

15 En el adjunto plano, para facilidad de la descripción, a título de ejemplo y sin caracter limitativo alguno, por lo tanto, se ha representado una forma preferida de realización del modelo que se preconiza.

20 La figura única representa la "Percha" en alzado lateral.

25 Como puede apreciarse, este modelo consta de un elemento monobloc (1) que moldeado en material termoplastico inalterable, de forma aplanada, en "V" invertida, con eventual varilla o travesaño cuelga pantalones (2) llevando en el interior del gancho de colgar, un alma reforzadora (3) que le dá solidez y seguridad contra posible rotura del mismo. Su sección está prevista para darle indeformabilidad en cualquier sentido.

30 Este modelo es realizable en cualesquiera tamaños y materiales adecuados, siendo susceptible de toda clase de modificaciones de detalle en tanto que estas no alteren su fundamento.

-:- N O T A -:-

35 Los puntos de invención propios y nuevos que se presentan para que sean objeto de este registro de Patente



de Modelo de Utilidad, en España, por veinte años, son los siguientes:

40 19.- Percha caracterizada porque consta de un cuerpo moldeado monobloque compuesto por un arco cerrado por su cuerda, presentando el arco un perfil doble te y con un saliente central superior en forma de gancho, de su propia materia y sin solución de continuidad, llevando embebido este gancho, en su interior, por incorporación durante el moldeo, otro gancho constituido por una varilla metálica.

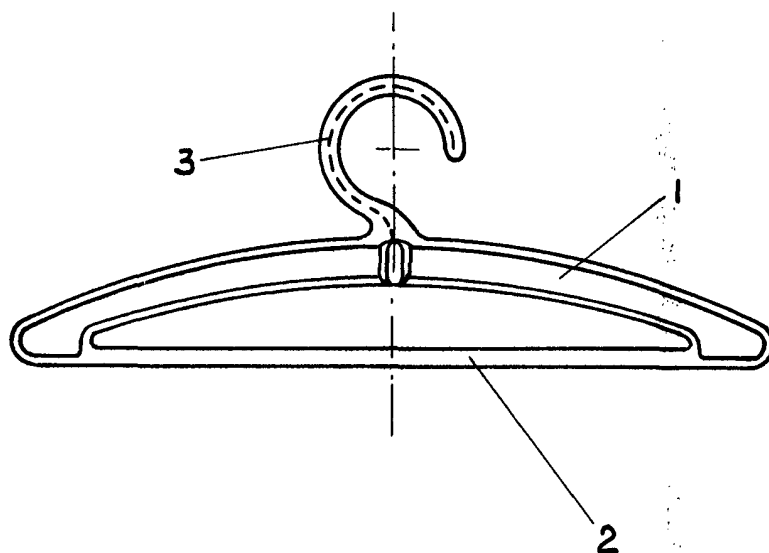
45 20.- "PERCHA".

Tal y como se ha descrito en la memoria que antecede y para los fines que se han especificado, representado en el dibujo adjunto.

50 Consta la presente memoria descriptiva de tres hojas escritas a máquina por una sola cara.

Madrid, 13 de Mayo de 1.972.

DOMINGO DIAZ UNGRIA
P.P.



18/MAY. 1971
ENRIQUE PLANELLAS

escala variable