

74



180363

| |
|------------------------|
| SECCION TECNICA |
| CLASIFICACION I. P. C. |
| CLASE <u>A 47</u> |
| SUBCLASE <u>G</u> |

MODELO DE UTILIDAD
por 20 años

A favor de D. EDWIN ZOBEL SEEGER, de nacionalidad suiza,
residente en BARCELONA, Putxet, 15-17. -----
por: "EMBOCADURA CON TAPA PARA RECIPIENTES". -----

MEMORIA DESCRIPTIVA

El presente modelo de utilidad se refiere a una embocadura con tapa para recipientes, que se distingue ventajosamente porque la tapa puede ser instalada fácilmente y queda mantenida establemente en cualquier posición de apertura sin que dicha embocadura sea de constitución complicada, por lo que la misma está prácticamente exenta de averías y su fabricación resulta económica.

10

Con relación a ello, la embocadura de que



se trata se caracteriza esencialmente por estar
constituída con una tapa sustancialmente plana que
encaja periféricamente en el borde interior de la
embocadura, cuya tapa presenta una prolongación
5 posterior de cuya cara inferior se deriva una
plaquita arqueada guiada a fricción regulable entre
una pieza laminar en U poseedora de dos apéndices
superiores arqueados y un casquillo en dicha pieza
en U y provisto de una aleta igualmente arqueada,
10 estando tales piezas situadas en el arranque del
asa, el cual es hueco para permitir la oscilación
de la prolongación posterior de la tapa.

La embocadura se halla ventajosamente
fijada al cuerpo del recipiente correspondiente por
15 mediación de al menos dos tetones solidarizados con
la embocadura y pasantes por sendos orificios de
dicho cuerpo y remachados exteriormente al mismo,
en la boca del cual encaja la embocadura por su
borde inferior.

20 Para facilitar la explicación más detallada,
se acompaña una hoja de dibujos en los que se ha repre-
sentado un caso práctico de realización que se cita
tan sólo a título de ejemplo no limitativo del alcance
del presente modelo de utilidad.

25 En dichos dibujos:

La figura 1 es una vista en alzado y sección
parcial que ilustra la embocadura con la tapa en
posiciones de cierre y de semiapertura.

La figura 2 corresponde a una vista en planta
30 de la embocadura.



Dicha embocadura consiste en un cuerpo laminar tubular -1- de un material plástico apropiado y que presenta en la zona extrema inferior un escalón -2- que encaja y se apoya en el borde superior del cuerpo metálico -3- del correspondiente recipiente, cuyo cuerpo tiene dos orificios diametralmente opuestos ocupados por sendos tetones -4- que, ventajosamente, son de material plástico análogo al de la embocadura y están solidarizados con la misma y se remachan en caliente sobre el cuerpo -3- del recipiente de modo que la embocadura resulta firmemente fijada a dicho cuerpo.

La embocadura comprende un asidero hueco -5- en cuya zona de arranque se alberga una pieza laminar en U -6- las ramas de la cual tienen sendos apéndices superiores arqueados -7- dirigidos lateralmente hacia el interior de la U. En esta pieza se aloja un casquillo -8- dotado de una aleta superior arqueada -9-. Entre esta aleta y los apéndices -7- de la pieza -6- está guiada en disposición oscilante una plaquita -10- arqueada en correspondencia con la aleta y los apéndices y solidarizada a la cara inferior de una prolongación posterior -11- de una tapa laminar -12-. Dicha prolongación tiene igual contorno que el borde superior de la zona de arranque del asidero, el cual está abierto por el citado borde para permitir la oscilación de la aludida prolongación y, con ello, la oscilación de la tapa, como se aprecia en la figura 1, provocada por un empuje manual sobre la referida prolongación. La tapa es de contorno

28-2-74

180363

13



correspondiente con el del borde de la embocadura en la que, por ello, encaja dicha tapa en la posición de cierre en la que la prolongación -11- encaja en el borde superior abierto del arranque del asidero y un apéndice -13- de la tapa encaja en el borde superior de un pico vertedor -14- de la embocadura. Este pico tiene dos pequeños escalones interiores laterales -15- en los que se apoya el mencionado apéndice -13-, en tanto que la porción posterior de la pared de la embocadura situada adyacente al arranque del asidero es de menor altura que la parte restante para el ajuste de la zona inicial de la prolongación -11- en la posición de cierre de la tapa.

El casquillo -8- recibe un tornillo -16- pasante por un orificio del tramo medio de la pieza en U -6- y de un orificio del asidero -5-, cuyo tornillo retiene a la pieza -6- y al casquillo citados en el asidero y sirve para regular la fricción de la plaquita arqueada -10- con los apéndices -7- de la pieza -6- y la aleta -9- de dicho casquillo -8-, mediante cuya fricción la tapa -12- se puede mantener en cualquier posición de apertura.

Ventajosamente, la pared posterior de la embocadura tiene en su borde superior una muesca -17- mediante la cual y a través del asidero hueco -5-, que está perforado por su extremo, entra en el recipiente aire que facilita la salida de su contenido cuando está cerrada la tapa por una abertura -14a- que deja el apéndice -13- de la tapa en el extremo del pico



vertedor -14-.

El modelo, dentro de su esencialidad, puede ser llevado a la práctica en otras formas de realización que difieran tan sólo en detalle de la indicada únicamente a título de ejemplo, a las cuales alcanzará asimismo la protección que se recaba. Podrá, por tanto, fabricarse la embocadura de referencia en cualquier configuración y tamaño y con los materiales y medios más convenientes por quedar todo ello comprendido en el espíritu de las siguientes reivindicaciones.

N O T A

Se reivindica como objeto del presente modelo de utilidad:

15 1.- Embocadura con tapa para recipientes, del tipo constituido por un cuerpo tubular acoplado a la boca del recipiente y provisto, además de un pico vertedor, de un asidero en cuyo arranque se articula la tapa por un apéndice posterior accionable con el dedo, c a r a c t e r i z a d a esencialmente por el hecho de comprender una tapa sustancialmente plana que cierra en el borde de la embocadura y cuyo apéndice posterior presenta en la cara inferior una plaquita arqueada guiada dentro del arranque hueco del asidero entre piezas arqueadas en correspondencia con aquélla y que reciben el acoplamiento de un 25 tornillo pasante por el asidero y mediante el que se regula la fricción de la plaquita arqueada entre sus piezas-guía para así mantener estable la tapa en



cualquier posición de apertura elegida.

2.- Embocadura con tapa para recipientes, según la reivindicación anterior, caracterizada por el hecho de que la embocadura está aplicada al borde superior del cuerpo del recipiente y tiene unos tetones introducidos a través de orificios de dicho cuerpo y remachados sobre el mismo, con lo que la embocadura queda fijada a tal cuerpo.

3.- EMBOCADURA CON TAPA PARA RECIPIENTES.

Consta la presente memoria descriptiva de seis hojas mecanografiadas, foliadas, numeradas y escritas por una sola cara, acompañada de una lámina de dibujos.

Madrid, a

13 MAY. 1972

EDWIN ZOBEL SEEGER

P. A.





Fig. 1

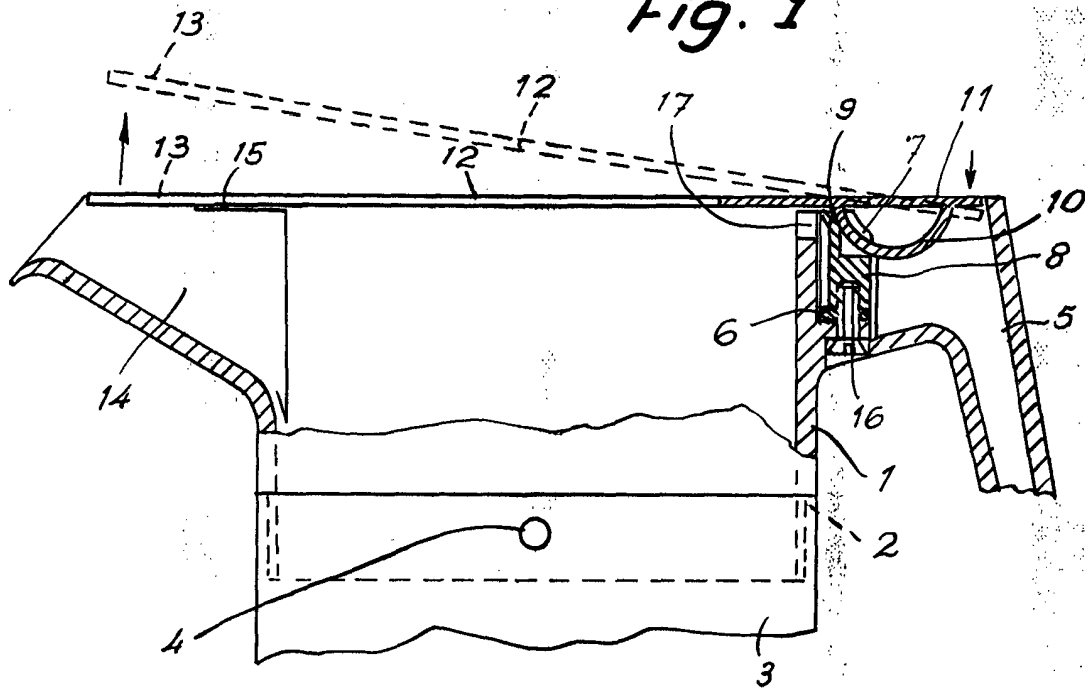
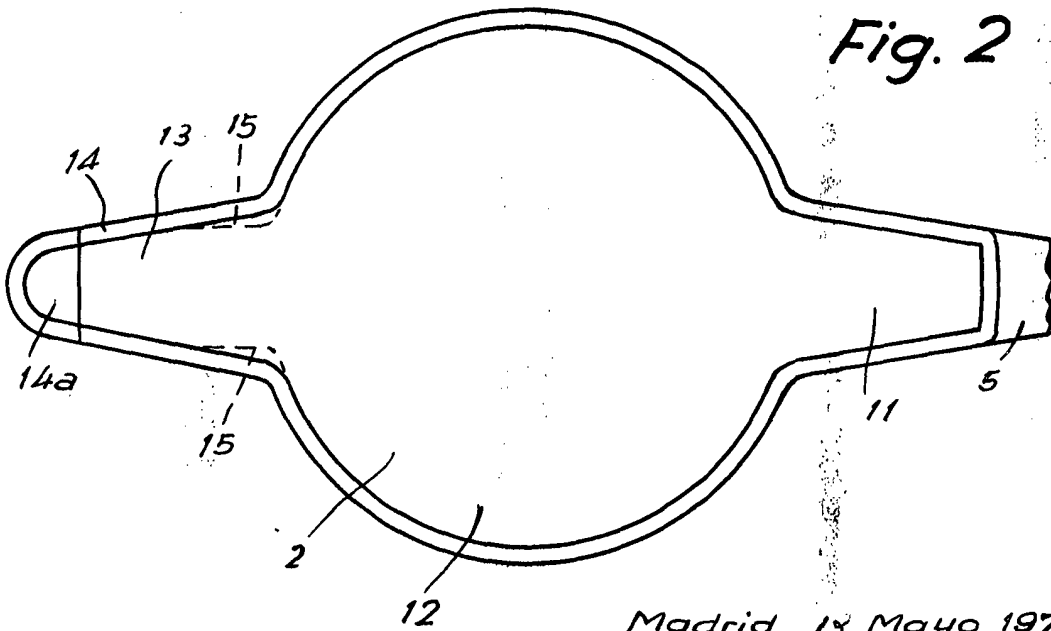


Fig. 2



Madrid, 13 Mayo 1972

p.a.
[Signature]