

18



180358

SECCION TECNICA  
 CLASIFICACION I. P. C.  
 CLASE A 61  
 SUBCLASE H

# MEMORIA DESCRIPTIVA

correspondiente a la solicitud de concesión de un...

MODELO DE UTILIDAD

SOLICITANTE: Da. PILAR HERRAIZ CARRASCOSA

RESIDENCIA: MADRID. 16- Félix Boix, 16-10º drcha.

ENUNCIADO: "UN DISPOSITIVO DERMOACTIVADOR"

FB. Prioridad: Patente ..... n.º ..... del .....

- 2 -  
180358



1 El Estatuto vigente sobre Propiedad Industrial, de  
26 de Julio de 1929, en su texto refundido publicado el 30  
de Abril de 1930, establece los caracteres de patentabili-  
5 dad de las invenciones de tipo industrial que tienen por  
objeto obtener ventajas sobre lo ya conocido, admitiendo  
por consiguiente como patentables, las nuevas máquinas, a-  
paratos, instrumentos, procesos de fabricación, etc. La am  
plitud de conceptos previstos como patentables, ha llevado  
al legislador a aclarar (Artº. 46) que la enumeración con-  
10 tenida en dicho cuerpo legal es puramente enunciativa y no  
limitativa, haciéndola extensiva incluso a los descubrimien-  
tos de tipo científico (Artº. 47).

15 El Decreto de 26 de Diciembre de 1947, recogiendo  
la Orden de 18 de Noviembre de 1935, confirma el criterio  
legal de que también serán patentables los instrumentos, ob-  
jetos, o partes de los mismos, que aporten a la función a  
que son destinados, un beneficio o efecto nuevo, y en defi-  
nitiva que constituyan una mejora sustancial sobre lo ante-  
riormente conocido.

20 Pues bien, a tenor de lo expuesto, y en base al ar-  
ticulado que recoge los conceptos expresados, debe conside-  
rarse, que la invención a que se refiere la presente memo-  
ria, constituye una novedad industrial, con características  
y ventajas que la hacen merecedora del privilegio de explo-  
25 tación exclusiva que por ella se solicita, premiando así  
los méritos de quien aporta a la industria del país una me-  
jora efectiva y precisamente comprendida entre las enuncia-  
das por la Ley como patentables. (Arts. 46 y 47 en relación  
con el 171, en su nueva redacción afectada por la Orden de  
30 18 de Noviembre de 1935).



1           La invención, según se deduce del enunciado de esta memoria descriptiva, se refiere a un utensilio que ha sido concebido para realizar masajes cutáneos.

5           Fundamentalmente, y como posteriormente se verá con mayor detalle, dicho utensilio posee una superficie de fricción de puas suaves, semiflexibles y de dos tamaños diferentes, las mas gruesas de las cuales son de presión, en tanto que las otras son suaves o de fricción, y se utilizan de preferencia para masaje de rostro y cuello.

10           El lomo del utensilio tiene un arco para facilitar su uso, que se complementa con la existencia de dos zonas rebajadas en sus caras opuestas.

15           Sus dimensiones, en una forma preferente de realización, serán de unos dieciocho centímetros de largo por ocho en su parte mas ancha. Puede ser utilizado para automasa o para realizarlo sobre otra persona.

20           Además del dermoactivador de puas, y con idéntico fundamento, puede preverse un dermoactivador de superficie de fricción continua, básicamente igual al anterior, pero sin puas y semiflexible.

25           Con objeto de que se comprenda mejor la idea de que se trata, se acompaña con la presente memoria una hoja de dibujos en cuyas figuras constitutivas se ha representado un dermoactivador construido de acuerdo con el invento en su versión de puas.

30           Como puede comprobarse se trata de un cuerpo aplanado y de poco espesor, de configuración sustancialmente alargada, cuyo cuerpo comprende dos zonas operativas 1 y 2, localizadas sobre sus lados mayores opuestos.

180358

-4 -



1

La zona 1 es de naturaleza rígida y constituye los medios de asido del dispositivo, en tanto que la zona 2 es de naturaleza semiflexible, posee un espesor menor que el que corresponde a la zona de asido y presenta su canto con una superficie de contacto suave, constituyendo unos medios de masaje por fricción.

5

10

Los medios de masaje 2, como claramente se observa vienen constituidos por dos agrupaciones lineales y contiguas de puas, de grosor diferente, pero que en cualquier caso son semiflexibles en el sentido longitudinal del dispositivo.

15

Los medios de asido 1, por su parte. presentan un lomo ampliamente redondeado y comprenden en las caras mayores opuestas del dispositivo sendos rebajos 6 destinados a adaptarlo a la configuración anatómica de la mano.

20

El fundamento científico del dermoactivador de que se trata es el siguiente:

25

La piel es un aparato sensorial repleto de terminaciones nerviosas, al mismo tiempo que un reservorio de sangre, cuya plétora o depleción repercuten sobre la circulación profunda.

30

La citación cutánea ejercida por presión y fricción con el dermoactivador pone en juego las reacciones vasomotoras y nerviosas reflejas, produciendo un aumento de circulación sanguínea que incrementa el metabolismo en la zona tratada por aumento de los intercambios celulares, expresión de líquidos extracelulares, que son reabsorbidos y expulsados por vía urinaria, oxidación de las grasas por mayor aporte de oxígeno, eliminación de toxinas, regulación del pH, dando como resultado un equilibrio nutritivo de la



piel que se hace mas suave y lisa y un aspecto general sobre el organismo que se traduce en una sensación de plenitud, relax y euforia.

La dermoactivación facilita el adelgazamiento por aumentar el fisiologismo de las zonas adiposas y celulíticas, de forma suave sin producir equimosis, hematomas ni rupturas de trabéculas conjuntivas, alisando los grupos celulíticos, alisando la superficie cutánea, suprimiendo los hoyos y abultamientos tan frecuentes en muslo y cadera. Asimismo reafirma los tejidos al aumentar su trofismo, suprimiendo la flacidez tan frecuente en personas de vida sedentaria.

El uso del dermoactivador tonifica, nutre y suaviza la piel por el aumento circulatorio que se obtiene con su uso. Es muy recomendable para todo tipo de personas incluso ancianas, ya que el peinado cutáneo que se obtiene es entodo superior a cualquier tipo clásico de masaje, sin los inconvenientes de estos, tanto en precio como en calidad, ya que como método de automasaje es el único eficaz y duradero por su efecto.

Al ser aplicable por uno mismo es de absoluta discreción e intimidad, e imprescindible para personas que por motivos económicos o sociales no pueden asistir regularmente a centros especializados en masajes y tratamiento de belleza.

Este utensilio sirve para masaje activador corporal y facial, siendo asimismo muy recomendable para reafirmar senos y borrar arrugas por el aumento de nutrición dérmica obtenida con su uso cotidiano. En fisioterapia y rehabilitación, es también muy aconsejable su uso.

No se considera necesario hacer mas extensa esta des-



180358



1

cripción, para que cualquier persona experta en la materia comprenda perfectamente cual es la idea que se desea registrar, y cuales son las ventajas que de su realización industrial han de derivarse.

5

Por todo ello, y para evitar posibles imitaciones, se presenta esta solicitud pidiendo la explotación en exclusiva de la idea descrita, de acuerdo con las consideraciones y puntos que se desean reivindicar, que se concretan en las páginas siguientes:

10

\_\_\_\_\_

15

\_\_\_\_\_

20

\_\_\_\_\_

25

\_\_\_\_\_

30

\_\_\_\_\_

180358



1 Hecha la descripción a que se refiere la memoria  
que antecede, es preciso insistir en que los detalles de  
realización de la idea expuesta, pueden variar, es decir,  
que pueden sufrir pequeñas alteraciones, basadas siempre  
5 en los principios fundamentales de la idea, que son en esen-  
cia los que quedan reflejados en los párrafos de la descrip-  
ción hecha. En efecto, el Artículo 48 del Estatuto vigente  
sobre Propiedad Industrial, establece como no patentables,  
en su apartado tercero, "los cambios de forma, dimensiones,  
10 proporciones y materias de un objeto ya patentado" fijando  
así el criterio del legislador en el sentido de que paten-  
tada una idea que pueda dar lugar a una realidad práctica  
e industrializable, nadie podrá apoyarse en ella para, a  
pretexto de haber introducido ligeras modificaciones, pre-  
15 sentarla como nueva y propia.

Este principio, en cuanto al alcance de la protec-  
ción del objeto patentado se refiere, se halla confirmado  
por numerosas Sentencias del Tribunal Supremo, y entre -  
ellas, como más terminantes, en las de fechas 16 de octubre  
20 de 1954, 23 de enero de 1959, 20 de marzo de 1964 y otras.

Establecido el concepto expresado, en cuanto a la  
amplitud que debe darse a la protección solicitada, se re-  
dacta a continuación la Nota de Reivindicaciones, de acuer-  
do con lo que se establece en el último párrafo del apar-  
25 tado tercero del Artículo 100 de la Ley, sintetizando así  
las novedades que se desean reivindicar:

NOTA DE REIVINDICACIONES

En resúmen, el privilegio de explotación exclusi-  
va que se solicita, recaerá sobre las reivindicaciones si-  
30 guientes:

180358



1

5

10

15

20

25

30

1ª.- UN DISPOSITIVO DERMOACTIVADOR, que esencialmente se caracteriza por constituirse mediante un cuerpo aplastado y de poco espesor, de configuración sustancialmente -- alargada, cuyo cuerpo comprende dos zonas operativas, localizadas sobre sus lados mayores opuestos, una de las cuales es de naturaleza rígida, presenta su lomo redondeado, tanto en el sentido transversal como en el sentido longitudinal del dispositivo y comprende en sus caras mayores rebajos -- que colaboran con la configuración del canto para proporcionar medios de asido con propiedades anatómicas, en tanto -- que la otra es de un espesor menor que el que corresponde a la zona de asido y presenta su canto recto y con una superficie de contacto suave, constituyendo unos medios de masaje por fricción, con la particularidad de que tales medios de masaje vienen constituidos por dos agrupaciones lineales y contiguas de puas, de diferente grosor dentro de cada agrupación, en cualquier caso de naturaleza semiflexible.

2ª.- Se reivindica por último como objeto sobre el que ha de recaer el Modelo de Utilidad que se solicita:  
UN DISPOSITIVO DERMOACTIVADOR.

Todo conforme queda descrito y reivindicado en la presente memoria descriptiva que consta de ocho páginas mecanografiadas y dibujos adjuntos.

Madrid, 13 de Mayo 1972  
BERNARDO UNGRIA

p.p.

480358

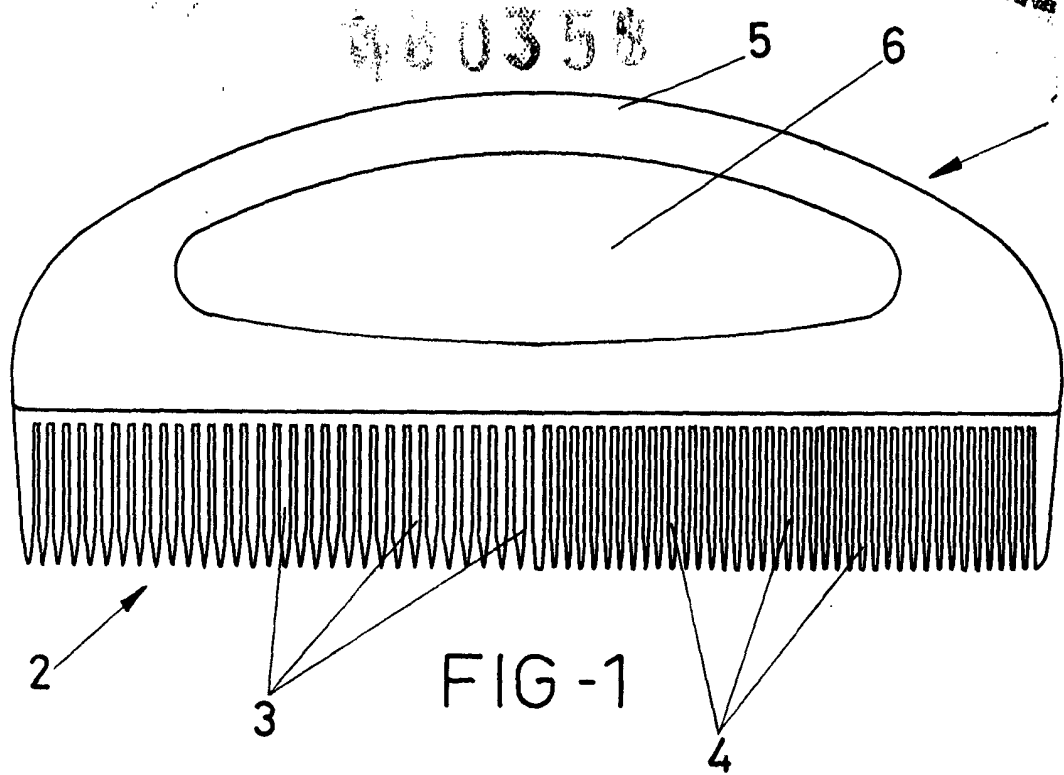


FIG - 1

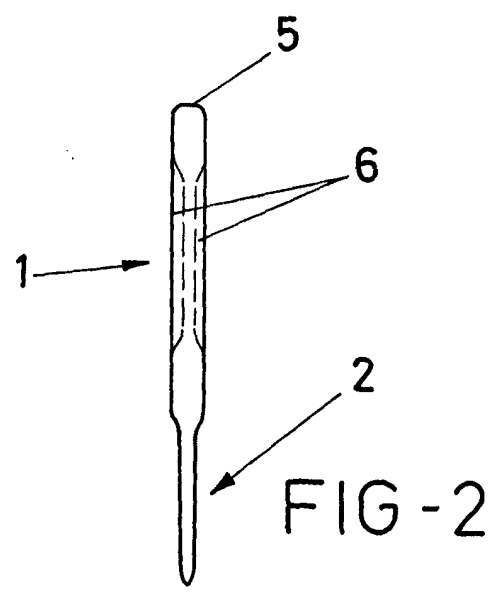


FIG - 2

ESCALA VARIABLE

Madrid, 13 de Mayo de 197 2

BERNARDO UNGRIA

P. P.