

180344



- 2 -

macenamiento y transporte en un reducido espacio, cualidades todas estas que hacen a sus solicitantes merecedores - del privilegio de exclusiva fabricación y venta que implica su actual registro como Modelo de Utilidad.

5

El velador a que nos venimos refiriendo, y dada su condición de desarmable, permitirá un abaratamiento de los costes de transporte, al propio tiempo que facilitará a - los establecimientos, tales como bares, restaurantes y cafeterías, para poder disponer de gran cantidad de estas -
10 piezas almacenadas sin detrimento del espacio libre del local, lo que no deja de ser una considerable ventaja.

10

Las características esenciales del velador desarmable, objeto de este Modelo de Utilidad, se realizan con base en un registro anterior de los mismos solicitantes, número 102.969, consistente en un dispositivo para facilitar la unión desmontable de partes de muebles, integrado por un casquillo, cuyo casquillo se emplea embutido en la tapa o tablero de la mesa velador, de forma que sobre la
15 abertura externa del casquillo, y por la parte inferior - del citado tablero, se sitúa una pieza de refuerzo en forma de estrella con un orificio central pasante, coincidente con la zona de implantación del mencionado casquillo, con el fin de permitir el atornillamiento en dicho casquillo de un largo espárrago, provisto de una palomilla de apriete, que hace las veces de contratuerca que impide el avance del espárrago en el interior del casquillo, para evitar
20 que este pueda llegar a perforar la superficie de cobertura del tablero, al propio tiempo que se realiza una sólida fijación del extremo del espárrago al tablero, a través del
25

15

20

25



orificio abierto en la estrella de refuerzo, a la que dicho tablero se fija por medios convencionales.

5 La citada estrella de refuerzo, y en forma concéntrica a su orificio pasante central, presenta un bordón o nervio en relieve, con una muesca abierta en una zona de su contorno, estando destinado este nervio a alojar en su interior el extremo de un elemento tubular, portador de un apéndice o pivote lateral externo que se aloja a su vez en la muesca practicada en el referido nervio, a fin de evitar el giro del tablero una vez montado el velador.

10 Por su otro extremo, el citado elemento tubular aloja en su interior a un gollete cilíndrico procedente de la base de sustentación del velador, y cuyo gollete también dispone de una muesca practicada en una zona de su superficie, para permitir la introducción de otro pivote lateral esta vez interno del extremo del referido tubo, que provoca en combinación con el antes descrito una inamovilidad e imposibilidad de giro, evitando que pueda provocarse el desarmado o debilitarse la rigidez del montaje.

15 El espárrago roscado, que no es otra cosa que una versión del tornillo empleado en el casquillo del Modelo de Utilidad 102.969, como elemento de fijación de la pata, atraviesa a su vez a la base del velador, emergiendo por su zona interna, en la que se ubica una nueva palomilla de apriete, que traba el conjunto de tablero, pata tubular y base del velador, realizando el montaje del conjunto.

20 Con el fin de que comprendamos con mayor claridad los características expuestas en los puntos anteriores, haremos referencia en lo sucesivo a una lámina de dibujos,



en la que se ha representado un ejemplo práctico de realización de uno de estos veladores desarmables perfeccionados debiendo hacer constar que, dado el carácter aclaratorio de la citada lámina, su interpretación habrá de ser lo mas amplia posible y sin limitación de parte alguna.

Estos dibujos representan en sus figuras como a continuación se relaciona:

Figura 1.- Vista general del despiece de un velador desarmable, en la que podemos observar el tablero, en cuyo interior presenta embutido el casquillo objeto del Modelo de Utilidad 102.969, mientras que por la parte inferior dispone de la pieza de refuerzo en estrella, portadora del orificio central pasante para el extremo del espárrago, así como también del nervio o faldón circular, dotado de una muesca o entrante en su superficie. En esta figura podemos ver también el elemento tubular, o pata del velador propiamente dicho, portadora en ambos extremos de sendos tetones uno externo y otro interno, situados lateralmente y que constituyen el elemento que impide el giro del tablero o de la base una vez montados. Así mismo podemos observar en esta figura de despiece el espárrago roscado o tornillo de fijación de la pata en el casquillo, portador de las dos palomillas de apriete, que afianzan su montaje al tablero y a la base de apoyo en el suelo, la cual aparece vista en perspectiva y mostrándonos su gollete superior cilíndrico, que se introduce por el interior de uno de los extremos del tubo, presentando a su vez la muesca de anclaje del tetón que evita el giro del conjunto.

Figura 2.- Detalle de la unión de la parte superior del tubo al tablero, en donde podemos ver el acoplamiento de



180344

dicho tubo por el interior del nervio circular, así como la palomilla o contratuerca, que impide la excesiva penetración del extremo del espárrago en el interior del casquillo de fijación de la pata.

5

Figura 3.- Detalle de la unión de la pata tubular a la base de apoyo, en donde podemos ver la penetración del gollete cilíndrico de dicha base en el interior del otro extremo de la pata tubular, así como la fijación, por la parte inferior de la base, de la palomilla de apriete que solidariza el conjunto de las tres piezas, tablero, pata y base.

10

Las distintas partes y elementos que componen las figuras arriba referenciadas los señalaremos, para su mejor y mas rápida localización en los dibujos, con las siguientes acotaciones numéricas:

15

Con -1- designamos el tablero del velador, siendo -2- el casquillo de fijación objeto del Modelo de Utilidad 102.969, que se halla embutido en su interior, mientras que con -3- damos número a la pieza de refuerzo en forma de estrella, situada por debajo del tablero -1- y con un orificio pasante central -4-, encarado con el del casquillo -2- a fin de permitir el paso y posterior atornillado de un espárrago roscado -5-, portador en su extremo de una palomilla de apriete -6-, que actúa de contratuerca que evita la penetración excesiva de dicho espárrago en el casquillo 2.

20

25

La citada pieza de refuerzo o estrella -3-, presenta a su vez un nervio o faldón circular en relieve -7-, que en determinado punto de su superficie dispone practicada una muesca -8-, destinada a alojar a un tetón externo -9- del extremo de una pata tubular -10-, la cual queda introducida

30



5 en el interior del faldón o nervio circular -7-, disponien-
do la mencionada pata tubular en su otro extremo un nuevo
tetón -11- esta vez interior destinado a alojarse en otra
muesca -12- existente en un gollete cilíndrico -13-, promi-
nente en la parte superior de la base -14- de apoyo en el
suelo, penetrando dicho gollete en el interior del otro ex-
tremo de la pata -10-, fijándose todo el conjunto por medio
de la palomilla -15- de apriete, la cual se enrosca en el
10 otro extremo del espárrago -5-, que emerge al exterior, y
por la parte interna de la base -14-, a través de un orifi-
cio -16- de la misma.

Una vez debidamente descritas todas y cada una de
las características esenciales del velador desarmable per-
feccionado, objeto del presente Modelo de Utilidad, sólo
15 nos resta indicar la posibilidad de que sea fabricado en
variedad de materiales, tamaños y formas, siendo suscepti-
ble de acusar todas aquellas modificaciones de detalle que
la práctica aconseje, siempre y cuando con ello no se alte
re la esencialidad de su objeto, puesta de relieve en la
20 siguiente

NOTA REIVINDICATORIA

Los puntos no conocidos ni practicados en España,
que se presentan para su exclusiva reivindicación, en este
Modelo de Utilidad, son:

25 1.- Velador desarmable perfeccionado, del tipo de
los que presentan como elemento de unión de la pata un cas-
quillo embutido en el tablero y provisto de rosca interior
según el Modelo de Utilidad número 102.969 de los mismos -
titulares, esencialmente caracterizado porque, por la parte



inferior del tablero, presenta una estrella de refuerzo portadora en su zona central de un orificio pasante y coincidente con el del casquillo antes mencionado, para permitir la introducción del extremo de un espárrago roscado de gran longitud, portador a su vez de una palomilla, que actúa de contratuerca limitativa de la penetración de dicho espárrago en el casquillo, presentando la pieza estrellada de refuerzo inferior del tablero un nervio circular en relieve, que integra un faldón, en cuyo interior penetra el extremo de un elemento tubular, portador de un pivote transversal externo en las inmediaciones de su boca, cuyo pivote se introduce en una muesca practicada al efecto en la superficie del referido nervio circular, evitándose con ello el giro del tablero una vez montado, mientras que el citado elemento tubular, y por su extremo opuesto, aloja en su interior a un gollete cilíndrico procedente de la parte superior de la base de apoyo del velador, cuyo gollete dispone, en un determinado punto de su superficie, otra muesca destinada a alojar a un nuevo tetón transversal esta vez interior, del otro extremo del tubo, a fin de impedir el giro de la base una vez montada, existiendo finalmente en dicha base un orificio que permite el paso del espárrago roscado el cual queda fijado por mediación de una nueva palomilla de apriete, que arma totalmente el conjunto de tablero, pata tubular y base de apoyo.

2.- " VELADOR DESARMABLE PERFECCIONADO ", de conformidad en un todo en lo esencial y fines industriales a lo descrito en la precedente memoria descriptiva y gráfi-

180344

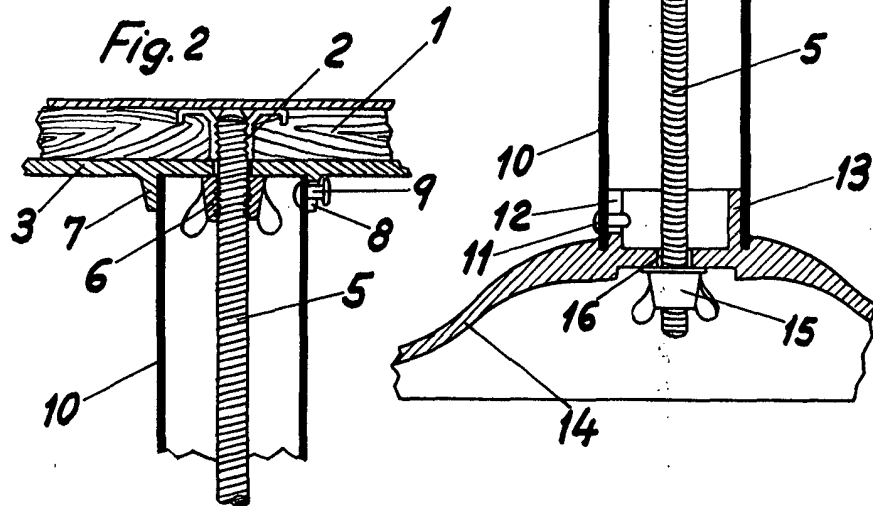
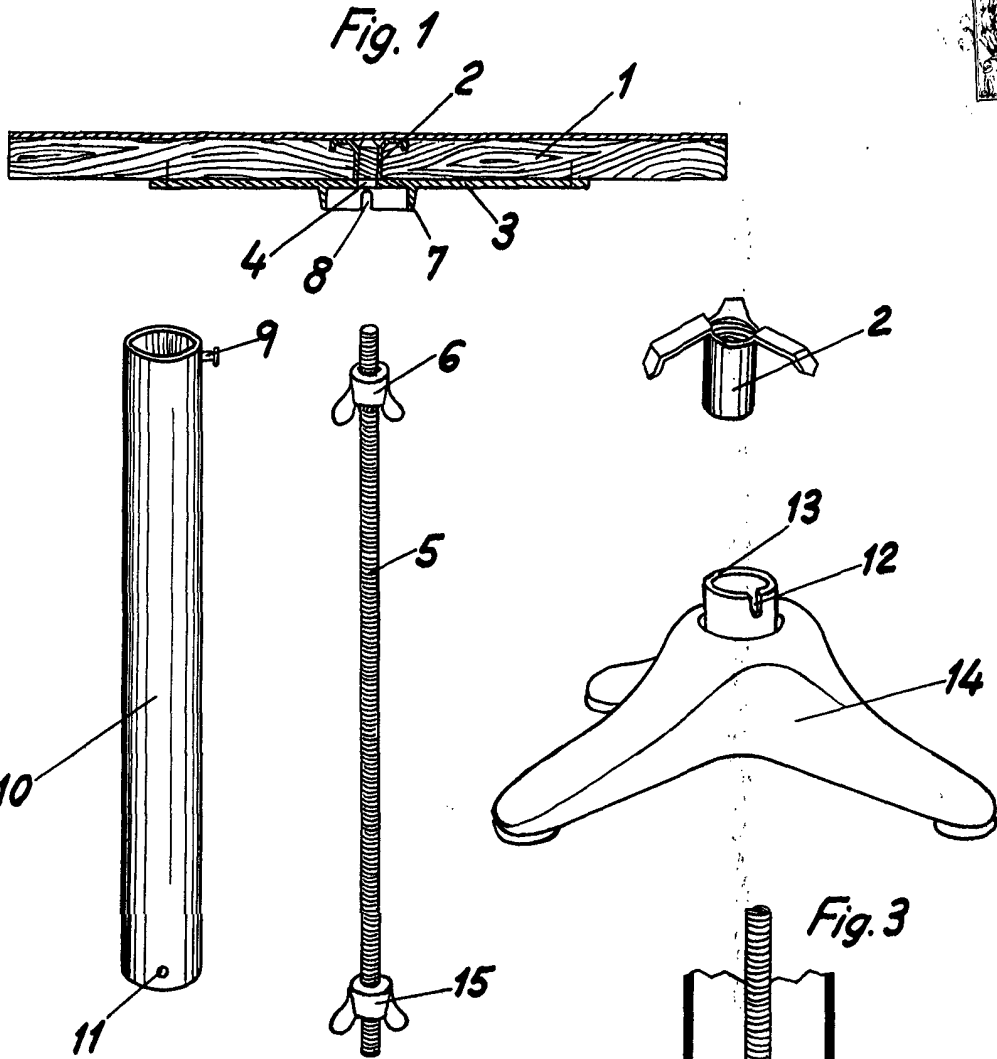


camente representado en los adjuntos planos para su mejor comprensión.

Esta memoria consta de OCHO hojas escritas o mecanografiadas por una sola cara a doble espacio.

Madrid, 13 MAY 1912

Por autorización de los interesados.



Escala variable