

2474



180340

SECCION TECNICA
CLASIFICACION I. P. C.
CLASE B25 A46
SUBCLASE G B

Nº. 180.340

MEMORIA DESCRIPTIVA

correspondiente a la solicitud de concesión de un...

MODELO DE UTILIDAD

DON JOAQUIN RODRIGUEZ FERNANDEZ y

SOLICITANTE: DON MANUEL IGLESIAS LOPEZ

RESIDENCIA: ORENSE - Gral. Franco, 99

ENUNCIADO: "CEPILLO PERFECCIONADO"

FB. Prioridad: Patente n.º del



180340

1
5
10
15
20
25
30

El Estatuto vigente sobre Propiedad Industrial, de 26 de Julio de 1929, en su texto refundido publicado el 30 de Abril de 1930, establece los caracteres de patentabilidad de las invenciones de tipo industrial que tienen por objeto obtener ventajas sobre lo ya conocido, admitiendo por consiguiente como patentables, las nuevas máquinas, aparatos, instrumentos, procesos de fabricación, etc. La amplitud de conceptos previstos como patentables, ha llevado al legislador a aclarar (Artº. 46) que la enumeración contenida en dicho cuerpo legal es puramente enunciativa y no limitativa, haciéndola extensiva incluso a los descubrimientos de tipo científico (Artº. 47).

El Decreto de 26 de Diciembre de 1947, recogiendo la Orden de 18 de Noviembre de 1935, confirma el criterio legal de que también serán patentables los instrumentos, objetos, o partes de los mismos, que aporten a la función a que son destinados, un beneficio o efecto nuevo, y en definitiva que constituyan una mejora sustancial sobre lo anteriormente conocido.

Pues bien, a tenor de lo expuesto, y en base al articulado que recoge los conceptos expresados, debe considerarse, que la invención a que se refiere la presente memoria, constituye una novedad industrial, con características y ventajas que la hacen merecedora del privilegio de explotación exclusiva que por ella se solicita, premiando así los méritos de quien aporta a la industria del país una mejora efectiva y precisamente comprendida entre las enunciadas por la Ley como patentables. (Arts. 46 y 47 en relación con el 171, en su nueva redacción afectada por la Orden de 18 de Noviembre de 1.935).



180340

1

La presente invención, según se expresa en el enunciado de esta memoria descriptiva, se refiere a un cepillo, que ha sido considerablemente perfeccionado en algunos aspectos fundamentales, en orden a mejorar su funcionamiento y eficacia.

5

Aunque la invención se refiere, tal y como se ha expresado solamente a algunas partes del cepillo, va a explicarse éste desde un punto de vista general, con objeto de que se comprenda mejor como es su forma de trabajo y como queda beneficiada con las condiciones de que se trata. Esto, no obstante, la novedad recaé solamente sobre aquellos puntos que se describen en las reivindicaciones adjuntas.

10

Para complementar la descripción que seguidamente se va a realizar y con el fin de ayudar a la mejor comprensión de las características del invento, se acompaña con la presente memoria un juego de dibujos en donde se ha representado lo siguiente:

16

La figura 1ª muestra una vista en alzado frontal del citado cepillo.

20

Por último, la figura 2ª muestra una vista en planta superior del referido cepillo.

25

Como puede observarse a tenor de los planos comentados, el cepillo 1 se vincula al mango 2 mediante una varilla 3 debidamente doblada en forma de horquilla, con sus extremos rebatidos e introducidos en orificios 4 al efecto practicados en el cuerpo del cepillo 1. Los orificios 4 están situados en el centro de los laterales mayores del cepillo 1 de los que parten una serie de canales 5, dis-

30

180340



1

puestos radialmente, para el encaje de los laterales de la varilla 3 doblada, cuya varilla 3 presenta un dado 6 deslizante sobre ella a voluntad para la sujeción de la propia varilla 3 a los canales 5.

5

A la vista de esta estructura, el posicionamiento de el mango sobre el cepillo, puede tener diversas situaciones, tantas como canales haya practicados en el cepillo.

10

Para pasar de un posicionamiento a otro, es decir de un canal 5 a otro canal, bastará con deslizar hacia arriba el dado 6 con lo cual los extremos de la varilla 3 se separan, girar el mango 2 hasta la posición deseada, y cuando estén enfrentados a los canales 5 apropiados, deslizar nuevamente el dado 6 hacia abajo con lo cual se complementa la sujeción que se desea.

15

No se considera necesario hacer mas extensa esta descripción para que cualquier persona experta en la materia comprenda perfectamente cual es la idea que se desea registrar, así como las ventajas que de su realización industrial han de derivarse.

20

Por todo ello, y para evitar posibles imitaciones, se presenta esta solicitud pidiendo la explotación en exclusiva de la idea descrita, de acuerdo con las consideraciones y puntos que se desean reivindicar, que se concretan en las páginas siguientes:

25

30



1
5
10
15
20
25
30

Hecha la descripción a que se refiere la memoria que antecede, es preciso insistir en que los detalles de realización de la idea expuesta, pueden variar, es decir, que pueden sufrir pequeñas alteraciones, basadas siempre en los principios fundamentales de la idea, que son en esencia los que quedan reflejados en los párrafos de la descripción hecha. En efecto, el Artículo 48 del Estatuto vigente sobre Propiedad Industrial, establece como no patentables, en su apartado tercero, "los cambios de forma, dimensiones, proporciones y materias de un objeto ya patentado" fijando así el criterio del legislador en el sentido de que patentada una idea que pueda dar lugar a una realidad práctica e industrializable, nadie podrá apoyarse en ella para, a pretexto de haber introducido ligeras modificaciones, presentarla como nueva y propia.

Este principio, en cuanto al alcance de la protección del objeto patentado se refiere, se halla confirmado por numerosas Sentencias del Tribunal Supremo, y entre ellas, como más terminantes, en las de fechas 16 de octubre de 1954, 23 de enero de 1959, 20 de marzo de 1964 y otras.

Establecido el concepto expresado, en cuanto a la amplitud que debe darse a la protección solicitada, se redacta a continuación la Nota de Reivindicaciones, de acuerdo con lo que se establece en el último párrafo del apartado tercero del Artículo 100 de la Ley, sintetizando así las novedades que se desean reivindicar:

NOTA DE REIVINDICACIONES

En resumen, el privilegio de explotación exclusiva que se solicita, recaerá sobre las reivindicaciones siguientes:

180340



1

1ª.- CEPILLO PERFECCIONADO, que siendo del tipo de los que la unión al mango se realiza mediante una varilla debidamente doblada, con sus extremos rebatidos e introducidos en orificios al efecto practicados en el cuerpo del cepillo, esencialmente se caracteriza porque los orificios están situados en el centro de los laterales mayores de los que parten una serie de canales para el encaje de los laterales de la varilla doblada, cuya varilla presenta un dado deslizante a voluntad para la sujeción de la propia varilla a los canales.

5

10

2ª.- Se reivindica por último como objeto sobre el que ha de recaer el Modelo de Utilidad que se solicita: CEPILLO PERFECCIONADO.

15

Todo conforme queda descrito y reivindicado en la presente memoria descriptiva que consta de seis páginas mecanografiadas y dibujos adjuntos.

20

Madrid, 12 de Mayo de 1.972.

BERNARDO UNGRIA

P.P.

25

30

180340

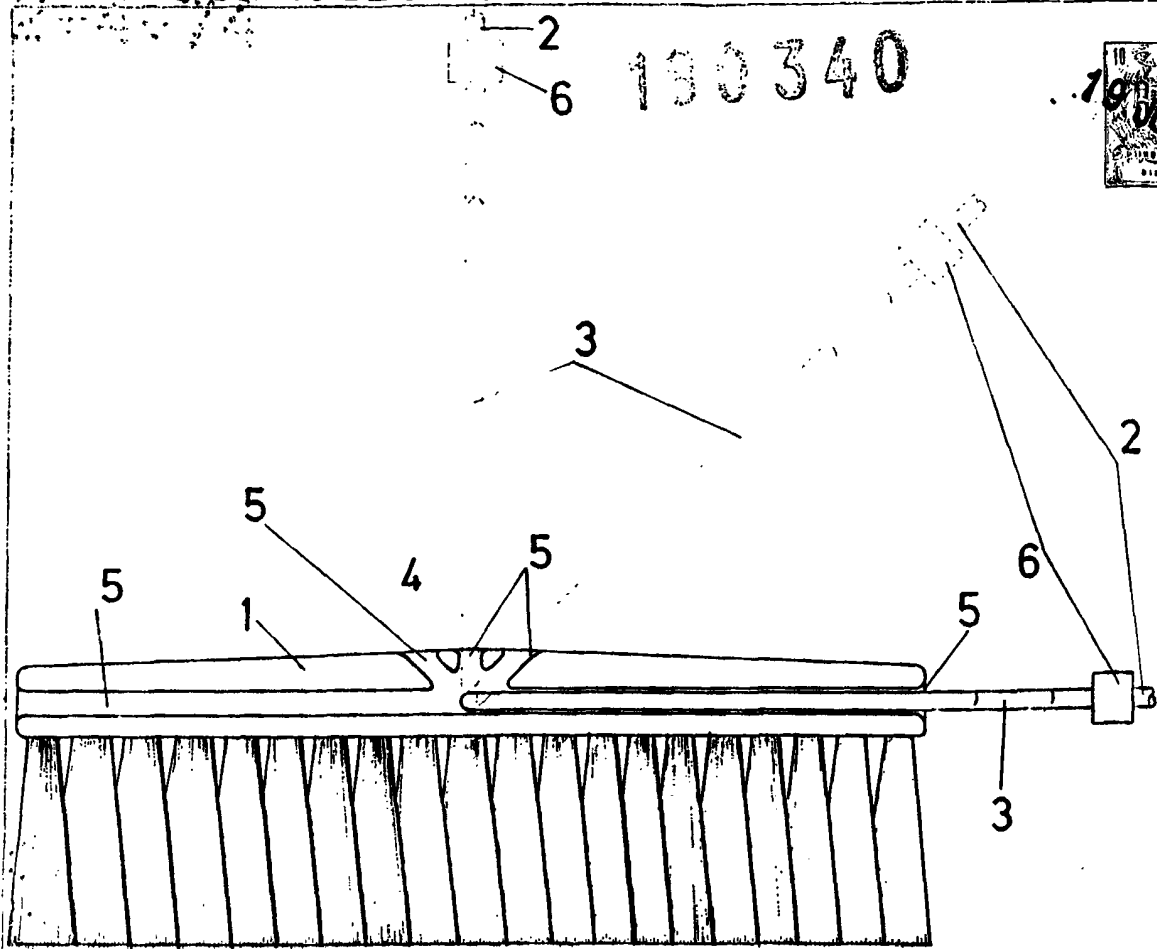


FIG - 1

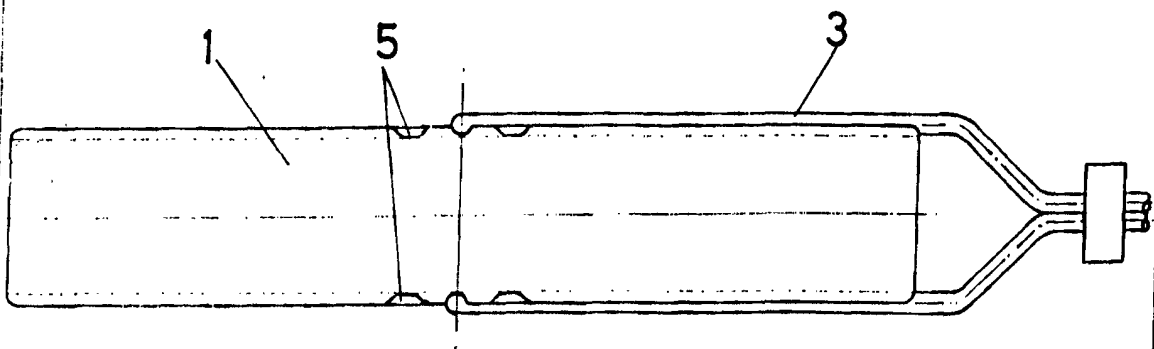


FIG - 2

ESCALA VARIABLE

Madrid, 12 de mayo de 1972

BERNARDO UNGRIA

P. P.