

180339

SECCION TECNICA
CLASIFICACION I. P. C.

CLASE B25

SUBCLASE G

No. 180.339

MEMORIA DESCRIPTIVA

correspondiente a la solicitud de concesión de un

MODELO DE UTILIDAD

SOLICITANTE: DON. JOAQUIN RODRIGUEZ FERNANDEZ Y
DON MANUEL IGLESIAS LOPEZ

RESIDENCIA: ORENSE - Gral. Franco, 99

ENUNCIADO: "CEPILLO"

FB. Prioridad: Patente

n.º

del

180339

1
5
10
15
20
25
30

El Estatuto vigente sobre Propiedad Industrial, de 26 de Julio de 1929, en su texto refundido publicado el 30 de Abril de 1930, establece los caracteres de patentabilidad de las invenciones de tipo industrial que tienen por objeto obtener ventajas sobre lo ya conocido, admitiendo por consiguiente como patentables, las nuevas máquinas, aparatos, instrumentos, procesos de fabricación, etc. La amplitud de conceptos previstos como patentables, ha llevado al legislador a aclarar (Artº. 46) que la enumeración contenida en dicho cuerpo legal es puramente enunciativa y no limitativa, haciéndola extensiva incluso a los descubrimientos de tipo científico (Artº. 47).

El Decreto de 26 de Diciembre de 1947, recogiendo la Orden de 18 de Noviembre de 1935, confirma el criterio legal de que también serán patentables los instrumentos, objetos, o partes de los mismos, que aporten a la función a que son destinados, un beneficio o efecto nuevo, y en definitiva que constituyan una mejora sustancial sobre lo anteriormente conocido.

Pues bien, a tenor de lo expuesto, y en base al articulado que recoge los conceptos expresados, debe considerarse, que la invención a que se refiere la presente memoria, constituye una novedad industrial, con características y ventajas que la hacen merecedora del privilegio de explotación exclusiva que por ella se solicita, premiando así los méritos de quien aporta a la industria del país una mejora efectiva y precisamente comprendida entre las enunciadas por la Ley como patentables. (Arts. 46 y 47 en relación con el 171, en su nueva redacción afectada por la Orden de 18 de Noviembre de 1.935).

1

La presente invención, según se expresa en el enunciado de esta memoria descriptiva se refiere a un cepillo y más concretamente a los medios de unión de la cabeza de el citado cepillo con el mango de accionamiento.

5

En líneas generales, la invención consiste en proporcionar a los mangos de diversas posiciones, pero cada una de ellas con una fijación estable que no varíe durante su utilización.

10

Para complementar la descripción que seguidamente se va a realizar y con el fin de ayudar a la mejor comprensión de las características del invento, se acompaña con la presente memoria un juego de dibujos en donde se ha representado lo siguiente:

15

La figura 1ª muestra una vista en alzado lateral del cepillo con diversos posicionamientos del mango.

La figura 2ª corresponde a un detalle ampliado de la zona de posicionamiento del mango representada en la figura 1ª.

20

Por último, la figura 3ª muestra una vista en alzado superior del cepillo, en correspondencia con la figura 2ª.

Como puede observarse a tenor de los planos comentados, el cepillo 1 se vincula al mango 2 mediante una varilla 3 doblada según una U. Los extremos de la varilla 3 están rebatidos hacia adentro y se encuentran introducidos en correspondientes orificios 4, existentes en el centro de unos abultamientos 5, previstos en los laterales menores del cepillo 1.

25

Los abultamiento 5 presentan periféricamente una serie de escotaduras 6 radiales que se corresponde entre sí.

30

1 A la vista de esta estructura el posicionamiento del mango 2 sobre el cepillo se consigue mediante la introducción de las ramas libres de la U de la varilla 3 en las escotaduras 6 enfrentadas de cada abultamiento 5.

5 La posición del mango 2 sobre el cepillo 1 será siempre la más conveniente con respecto a la superficie que se debe de limpiar, que será la más cómoda para el usuario.

10 El cambio de posicionamiento, es muy simple, ya que basta ejercer una ligera presión sobre el mango 2 para que las ramas de la varilla 3 se habran y puedan introducirse en la escotadura 6 mas conveniente.

15 No se considera necesario hacer más extensa esta descripción, para que cualquier persona perita en la materia comprenda perfectamente cual es la idea que se desea registrar, así como las ventajas que de su realización industrial han de derivarse.

20 Por todo ello y para evitar posibles imitaciones, se presenta esta solicitud pidiendo la explotación en exclusiva de la idea descrita, de acuerdo con las consideraciones y puntos que se desean reivindicar, que se concretan en las páginas siguientes:

25

30

180339

1

Hecha la descripción a que se refiere la memoria que antecede, es preciso insistir en que los detalles de realización de la idea expuesta, pueden variar, es decir, que pueden sufrir pequeñas alteraciones, basadas siempre en los principios fundamentales de la idea, que son en esencia los que quedan reflejados en los párrafos de la descripción hecha. En efecto, el Artículo 48 del Estatuto vigente sobre Propiedad Industrial, establece como no patentables, en su apartado tercero, "los cambios de forma, dimensiones, proporciones y materias de un objeto ya patentado" fijando así el criterio del legislador en el sentido de que patentada una idea que pueda dar lugar a una realidad práctica e industrializable, nadie podrá apoyarse en ella para, a pretexto de haber introducido ligeras modificaciones, presentarla como nueva y propia.

5

10

15

20

25

30

Este principio, en cuanto al alcance de la protección del objeto patentado se refiere, se halla confirmado por numerosas Sentencias del Tribunal Supremo, y entre ellas, como más terminantes, en las de fechas 16 de octubre de 1954, 23 de enero de 1959, 20 de marzo de 1964 y otras.

Establecido el concepto expresado, en cuanto a la amplitud que debe darse a la protección solicitada, se redacta a continuación la Nota de Reivindicaciones, de acuerdo con lo que se establece en el último párrafo del apartado tercero del Artículo 100 de la Ley, sintetizando así las novedades que se desean reivindicar:

NOTA DE REIVINDICACIONES

En resumen, el privilegio de explotación exclusiva que se solicita, recaerá sobre las reivindicaciones siguientes:

180339

1

1ª.- CEPILLO, que esencialmente se caracteriza porque su vinculación al mango se lleva a cabo mediante una varilla doblada según una U, cuyos extremos están rebatidos hacia adentro y se encuentran introducidos en correspondientes orificios, existentes en el centro de unos abultamientos, previstos en los laterales menores del cepillo, cuyos abultamientos, presentan periféricamente una serie de escotaduras radiales que se corresponden entre sí.

5

10

2ª.- Se reivindica por último como objeto sobre el que ha de recaer el Modelo de Utilidad que se solicita: CEPILLO.

15

Todo conforme queda descrito y reivindicado en la presente memoria descriptiva, que consta de seis páginas mecanografiadas y dibujos adjuntos.

20

Madrid, 12 Mayo 1972

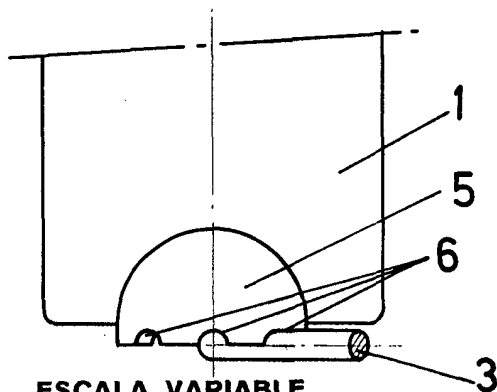
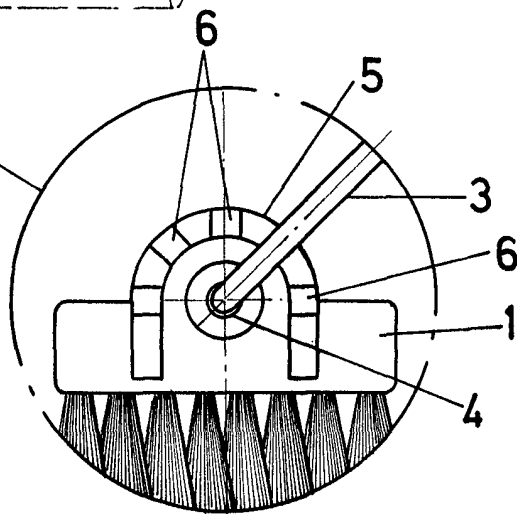
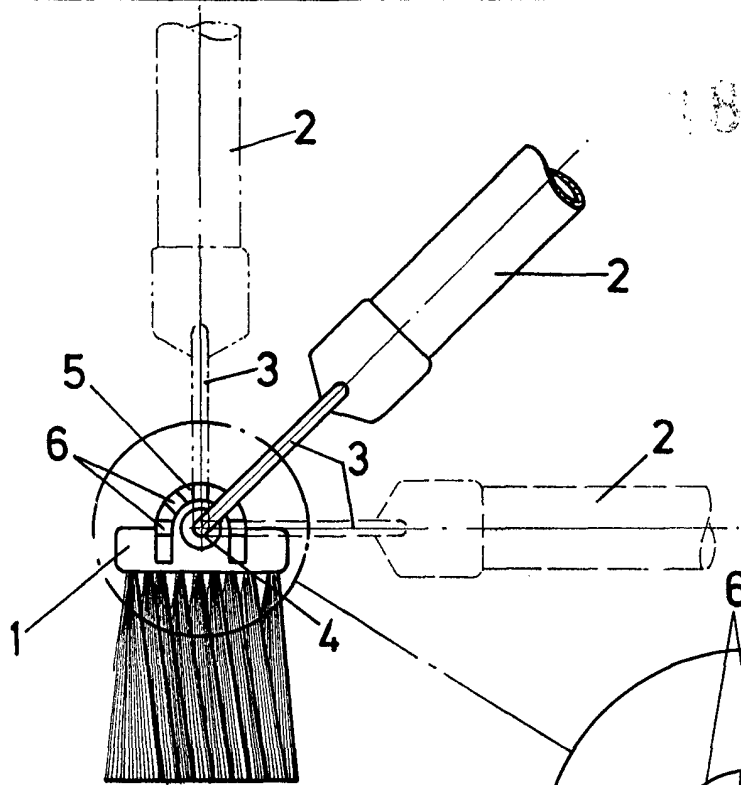
BERNARDO UNGRIA

p.p.



25

30



ESCALA VARIABLE

Madrid, 12 de mayo de 1972

BERNARDO UNGRIA

p. p.