

180336

180336



MEMORIA DESCRIPTIVA

DE LA

PATENTE DE INVENCION

que por 20 años para España y sus posesiones, se solicita a favor de DON JUAN CONTRERAS DOMINGUEZ, de nacionalidad española, domiciliado en HUELVA (España) calle Rascón nº 28 por: UN APARATO ACOPIABLE A LOS PISTONES DE EXPLOSION Y VAPOR EN SUSTITUCION DE LOS CIGÜEÑALES.-

-Memoria descriptiva-

Este aparato que nos ocupa y cuyo registro se solicita acoplable a los pistones de explosión y vapor en sustitución de los cigüeñales, nos ofrece muchas y grandes ventajas, pues por su sistema y disposición produce mas fuerza que con el mecanismo de cigüeñales, a causa de que no se pierde toda la potencia de los pistones desde el momento de la explosión ó expansión, hasta el final de su recorrido por la sencilla razón de no existir en él, puntos muertos y otros momentos del cigüeñal, que perjudican extraordinariamente y mermán la energia motor, pudiendo a su vez estar los pistones parados y el eje funcionando de su propia inercia, debido a que está montado con unos gatillos no fijos hacia atrás, á cuyo efecto estaran estos dotados de un dispositivo tensor.-

180336

Dicho aparato que nos ocupa se caracteriza por estar construido en la forma siguiente:

15 Por una plataforma base (A-figs.1-2) en forma rectangular y alargada sobre la cual y formando un solo cuerpo con ella llevará cuatro brazos soportes en sentido vertical dos delantero (B-figs.1-2) y otro dos traseros (C-figs.1-2) llevando montado sobre los dos soportes delanteros, un eje transmisor (D-figs.1-2) y sobre éste, un piñón -  
20 (E-figs.1) fijo a él, y sobre los dos soportes traseros, otro eje piñón (F-figs.1-2) del mismo diámetro que el anterior que le servirá de disco tensor á una cadena sin fin (G-figs.1-2) que va montada engranando sobre ellos y que se conducirá siempre en su recorrido en sentido paralelo, por ser los dos piñones dentados (E y F-figs.1) -  
25 del mismo diámetro, teniendo la cadena sin fin por su parte exterior montados, una serie de dientes sierra (H-figs.1-2) en los que enganchará en su movimiento circular, unos gatillos trinquetes (I-J-figs.1-2) montados no fijos hacia atras, o sea con movimiento de giro limitado, por medio de un dispositivo tensor que llevará cada uno, en los  
30 extremos de una pieza horquilla (K-figs.1-2) la cual terminará por su parte delantera en un eje biela (L-figs.1-2) fijo al cilindro ó pistón (M-figs.1-2) y que recibirá la fuerza de él directamente bien sea de motor ó de vapor, trabajando en va ivén pasando dicha fuerza sin perder energia, directamente á la cadena sin fin (G-figs.1-2) y de  
35 ésta a los discos dentados (E-F-figs.1) que siempre daran las revoluciones en la misma dirección, estando el gatillo trinquete superior (I-figs.1-2) montado en un sentido para el avance de la cadena y el inferior (J-figs.1-2) en sentido contrario para el retroceso de la misma, siendo este trabajo continuo.-

40 Este aparato podrá efectuar su trabajo bien con un solo pistón ó con dos pistones en linea recta y en sentido opuesto siendo éste último caso necesario en los motores de explosión para que se pueda producir la compresión en el otro cilindro.-

Dicho aparato podrá ser construido en mayor ó menor tamaño y en



45 diferentes clases de materiales apropiados para ello.-

Todo formando el aparato acoplable a los pistones de explosión y vapor, en sustitución de los cigüeñales, según se detalla en los dibujos adjuntos que representan:

La figura 1). Una vista en alzado del aparato y

50 La figura 2). Una vista en planta del mismo.

-REIVINDICACIONES-

Se reivindica como de la propia y nueva invención la propiedad y explotación exclusivas de:

- 1) Un aparato acoplable a los pistones de explosión y vapor en sustitución de los cigüeñales, caracterizado por estar formado por una -  
55 plataforma base en forma rectangular y alargada, sobre la cual y formando un solo cuerpo con ella llevará cuatro brazos soportes en sentido vertical, sobre los que irán montados unos ejes transmisores, con unos piñones dentados fijos á ellos.-
- 2) Un aparato aplicable a los pistones de explosión y vapor en sustitución de los cigüeñales, según reivindicación 1) caracterizado por  
60 llevar montados sobre los dos brazos soportes delanteros, un eje transmisor y sobre éste un piñón dentado fijo a él y sobre los dos brazos soportes traseros, otro eje y piñón, del mismo diámetro que el anterior y que servirá de disco tensor, á una cadena sin fin que vá montada -  
65 engranando sobre ellos y que se conducirá siempre en su recorrido en forma paralela, por ser los dos piñones de igual diámetro, llevando la cadena sin fin montados por su parte exterior, una serie de dientes sierra en los que engancharán en su movimiento circular, unos gatillos trinquetes.-
- 70 3) Un aparato acoplable a los pistones de explosión y vapor en sustitución de los cigüeñales, según reivindicaciones 1) y 2) caracterizado, por llevar una pieza horquilla, la cual terminará por su parte delantera, en un eje biela fijo al cilindro ó pistón, del cual recibirá la fuerza directamente, bien sea de motor ó vapor trabajando en -



75 vaivén, pasando dicha fuerza directamente sin perder energía a la  
cadena por medio de unos gatillos trinquetes montados en los extre-  
mos de la pieza horquilla, no fijos hacia atrás, o sea con movimien-  
to de giro limitado por medio de un dispositivo tensor que lleva cada  
80 el avance de la cadena sin fin, y el inferior en sentido contrario -  
para el retroceso de la misma, girando los dos discos dentados siempre  
en la misma dirección, siendo el trabajo continuo; pudiendo llevar -  
montado el aparato para efectuar su trabajo, bien un solo pistón ó dos  
pistones en línea recta y en sentido opuesto, siendo éste último caso  
85 necesario en los motores de explosión para que se pueda producir la  
compresión en el otro cilindro.-

4) Un aparato acoplable a los pistones de explosión y vapor en sustitu-  
ción de los cigüeñales, según 1) á 3) reivindicación caracterizado por  
constituir esencialmente "UN APARATO ACOPLABLE A LOS PISTONES DE EXPLO-  
90 SION Y VAPOR EN SUSTITUCIÓN DE LOS CIGÜEÑALES.-"

Consta la presente memoria descriptiva de cuatro hojas numera-  
das y mecanografiadas en una sola cara a las que se acompaña un plano  
para su mejor comprensión.-

MADRID, 29 de OCTUBRE de 1947.-

AGENCIA DE LA TORRE  
P. T.

*Eda*





Figura n.º 1.

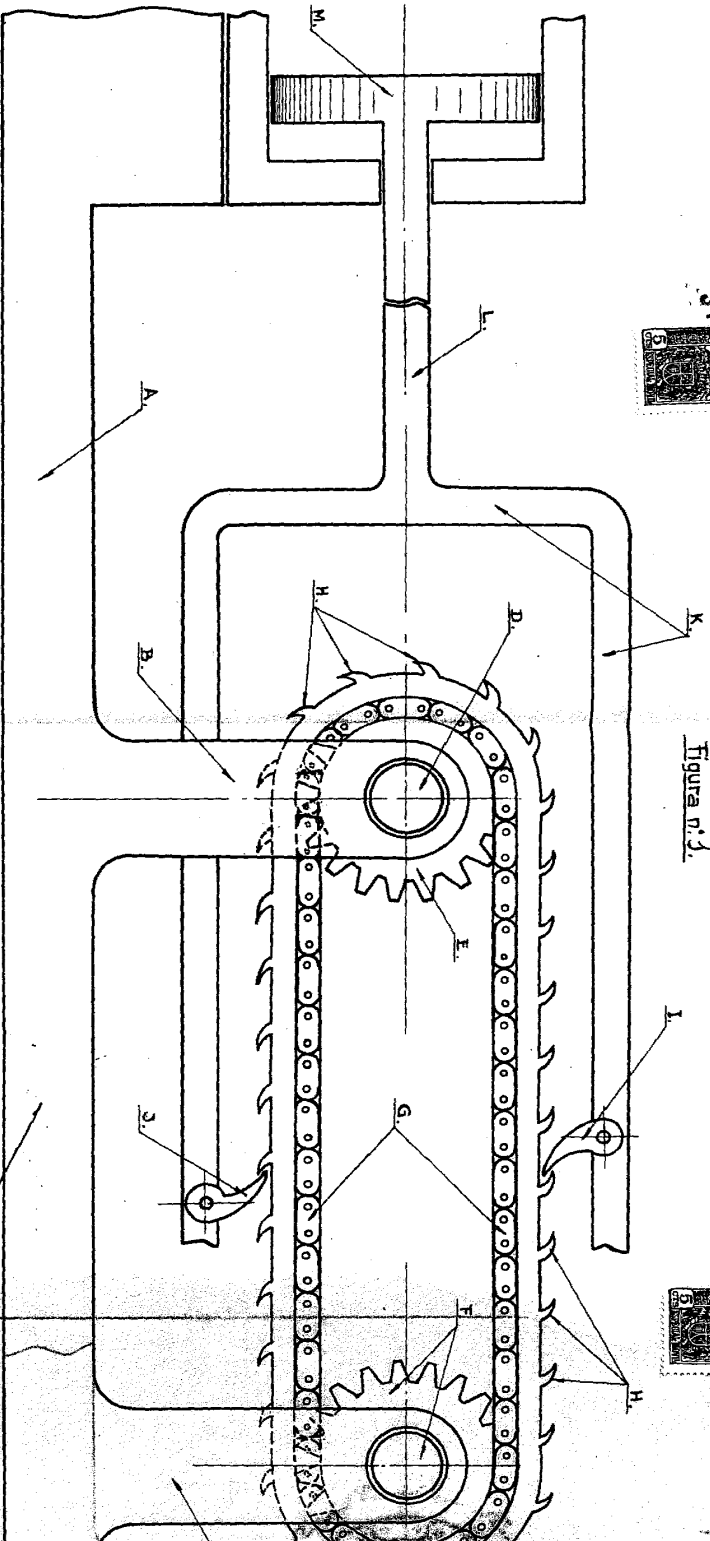
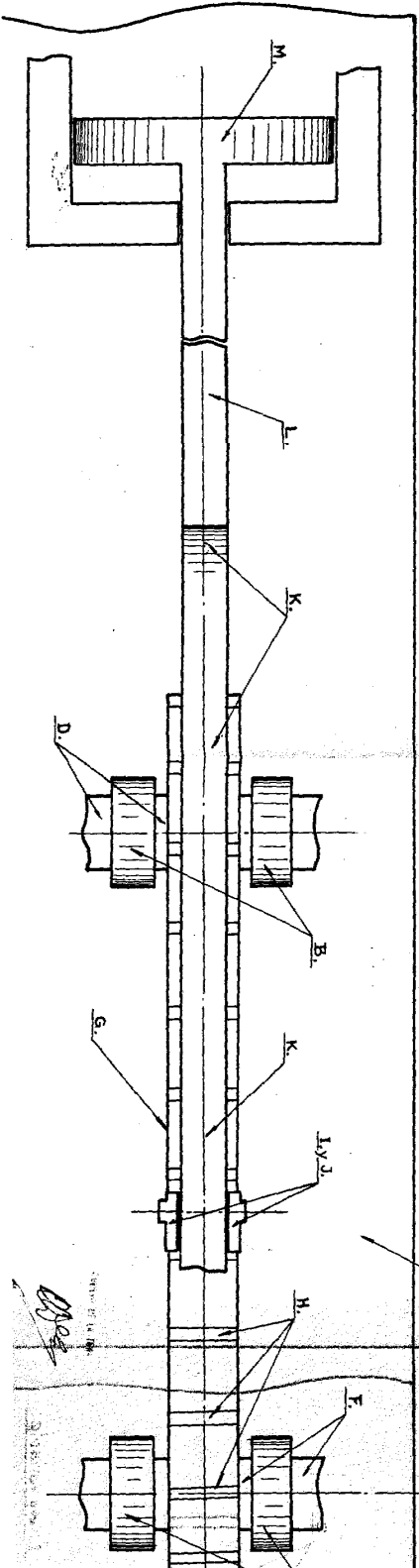


Figura n.º 2.



Handwritten signature or initials.