

00074
180330

180330

OG. 23072/ml

MODELO DE UTILIDAD

12



SECCION TECNICA
CLASIFICACION I. P. C.
CLASE F31
SUBCLASE ✓

MEMORIA DESCRIPTIVA

Sobre:

"CONJUNTO DE BRAZO Y SOPORTE PARA LAMPARAS DE SOBREMESA"

Solicitante: INDUSTRIAS FASE, S.A., de nacionalidad
española, domiciliada en Sánchez Pache-
co, 19, MADRID.-



La presente memoria descriptiva tiene como fin la declaración del objeto sobre que ha de recaer el privilegio de explotación industrial y comercial exclusiva en el territorio nacional de un Modelo de Utilidad, conforme a la Legislación vigente en materia de Propiedad Industrial, que, según expresa el enunciado, trata de un conjunto de brazo y soporte para lámparas de sobremesa.

La finalidad del presente invento es la de dotar a las lámparas de sobremesa de un medio de regulación de la altura focal, al objeto de ajustar la iluminación producida a una intensidad lumínica conveniente en cada ocasión de uso, permitiendo de esta manera una mayor o menor concentración sobre la mesa.

En la actualidad existen en el mercado diversos tipos de lámparas de sobremesa altamente decorativas, que por su aspecto ornamental han sustituido a los antiguos flexos, si bien en ningún caso han superado su practicidad, encaminada a proyectar opcionalmente la luz con más o menos concentración, si bien este inconveniente quedaba compensado con un superior aspecto decorativo, no exento de funcionalidad, puesto que pueden proporcionar una gran intensidad lumínica. No obstante en determinadas circunstancias es conveniente variar las condiciones de iluminación para obtener, según convenga, una mayor concentración o, por el contrario, una mayor difusión.

Con el fin de paliar este inconveniente se ha desarrollado el objeto del presente registro, mediante la disposición de una columna tubular, solidarizada a la base o peana, sobre la que es susceptible de deslizar el brazo portalámparas, dotado de medios de retención para fijar la



posición o altura más conveniente.

Por otro lado, esta disposición no es inconveniente para que tanto la peana como el brazo y cúpula portalámparas adopten las formas y disposición más ornamentales, al objeto de proporcionar al conjunto un alto valor estético.

Con el fin de facilitar la interpretación más exacta del objeto sobre que ha de recaer el presente privilegio, en el plano adjunto complementario de la presente exposición, se representa una forma práctica para la realización industrial y únicamente a título de ejemplo y, por consiguiente, sin carácter exhaustivo, sino meramente informativo.

En dicho plano:

La figura 1 muestra una vista frontal del conjunto del brazo y soporte.

La figura 2 corresponde a una sección transversal por II-II.

La figura 3 muestra una vista de perfil del mismo detalle.

En tales figuras, las referencias corresponden:

- 1.- Columna soporte
- 2.- Peana
- 3.- Tope superior
- 4.- Brazo portalámparas
- 5.- Casquillos de deslizamiento
- 6.- Tornillo de retención

Según puede apreciarse en dichas figuras, el objeto motivo del presente registro, está constituido por una columna soporte (1) preferentemente tubular, de sección variable; solidarizada convenientemente a la peana (2), y dotada en el extremo superior de un tope (3) susceptible de ser



180330



- 4 -

- desmontado para facilitar la extracción o colocación del brazo portalámparas (4), de forma y aspecto variable, cuyo brazo (4) está dotado de dos casquillos (5), que forman con el brazo (4) un solo cuerpo; dichos casquillos (5) tienen la
5. misión de deslizar por la columna (1) para, en cualquier momento, adoptar la posición o altura más conveniente; el casquillo inferior (5) dispone de un tornillo radial (6), dotado de una cabeza de manipulación, preferentemente moleteada, para que presionando ortogonalmente a la columna (1) pueda fijar
10. la posición seleccionada.

- Descrita suficientemente la naturaleza del invento; así como un ejemplo de realización práctica del mismo, solamente cabe añadir que en dicho ejemplo es posible introducir cambios de materias, formas y disposición de sus elementos,
15. siempre que tales alteraciones no supongan variación sustancial en el objeto reivindicado.

- El solicitante se reserva el derecho de extender esta demanda a los países extranjeros, reivindicando la misma prioridad de la presente solicitud, al amparo del Convenio
20. Internacional para la Protección de la Propiedad Industrial.

N O T A

- El Modelo de Utilidad que se solicita para España por veinte años, según la vigente Legislación, deberá recaer sobre: "CONJUNTO DE BRAZO Y SOPORTE PARA LAMPARAS DE SOBREMESA",
25. según las características esenciales de las siguientes,

R E I V I N D I C A C I O N E S

- 1ª.- Conjunto de brazo y soporte para lámparas de sobremesa, caracterizado porque comprende esencialmente una columna tubular vertical, solidarizada convenientemente a una
30. peana, por cuya columna desliza libremente un brazo porta-

8:2:74

- 5 -

180330

12



lámparas, para lo cual dicho brazo dispone de unos apéndices a modo de casquillos alineados axialmente, que abrazan a la columna con carácter deslizante, comportando uno de ellos un tornillo radial de apriete para fijar la altura del brazo en la posición deseada, presionando por el extremo del núcleo sobre la columna.

5. 2ª.- "CONJUNTO DE BRAZO Y SOPORTE PARA LAMPARAS DE SOBREMESA".

Según queda sustancialmente descrito en la presente memoria que consta de cinco hojas escritas a máquina por una sola cara, acompañada de sus correspondientes dibujos.

Madrid, a 12 de Mayo 1972

INDUSTRIAS FASE, S.A.

P.P.

FRANCISCO GARCIA CABRERIZO
P.P.


Firmado: M. Dolores Jorquera

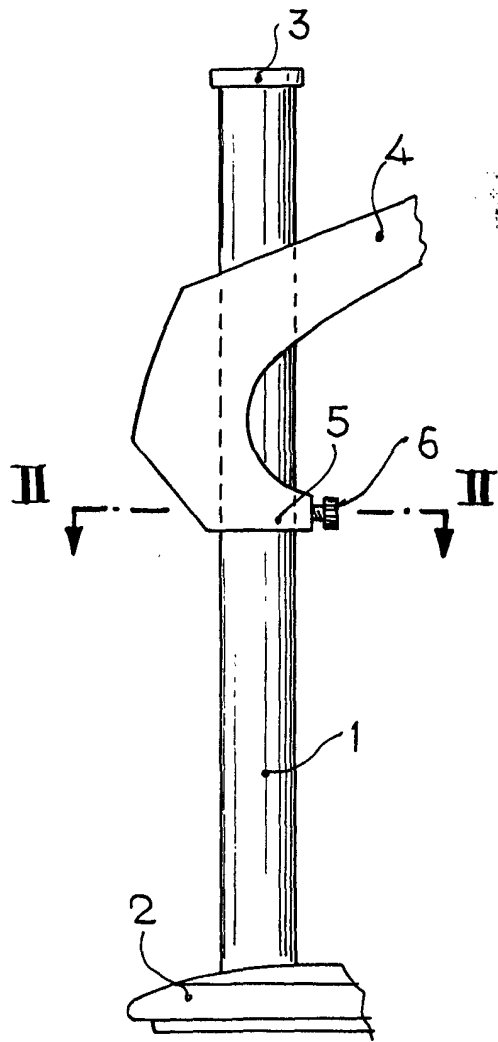


Fig. 1

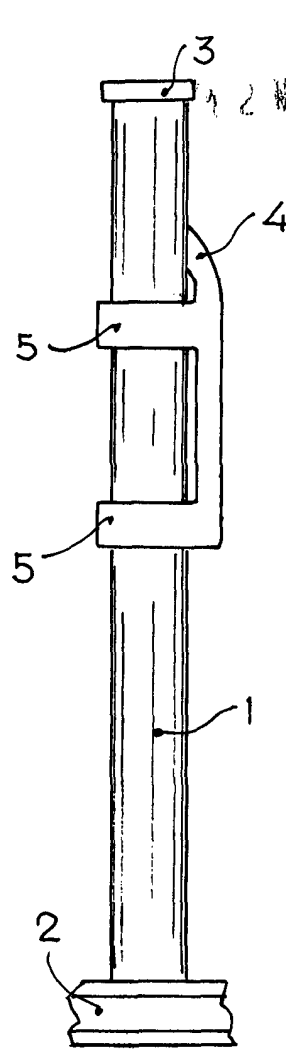


Fig. 3

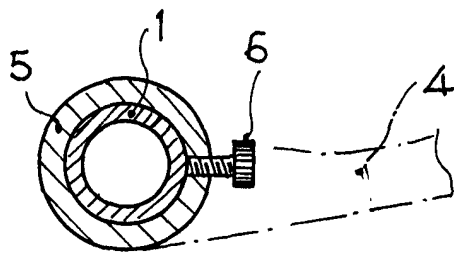


Fig. 2

Escala variable

12 MAY. 1972
 Madrid,
 INDUSTRIAS FASE, S.A.
 P. P.

FRANCISCO GARCIA CABRERIZO
 P. P.

Patente de Invención de España