

28-3-74

180328



972

180326

SECCION TECNICA
CLASIFICACION I. P. C.
CLASE <u>H 05</u> _____
SUBCLASE <u>K</u> _____

MODELO DE UTILIDAD

que por veinte años para España, se solicita a favor de la firma: SOCIETA MATERIE PLASTICHE INDUSTRIALI, entidad italiana, residente en MUGGIO (Milano-Italia) - Vía 4 Novembre 21, por: "RECEPTOR RADIOFONICO PERFECCIONADO ACOPLADO A UNA LUZ MEDIANTE UN SISTEMA ARTICULADO PLANO".

Memoria Descriptiva

El presente invento se refiere a un conjunto formado por - un aparato radioreceptor perfeccionado y una luz dotada de lámpara eléctrica, que se unen entre si mediante un sistema articu
5 lado plano.

Más exactamente el presente modelo se refiere a un cuerpo - en forma de caja de planta circular que forma la base en cuyo - interior se halla montado el radioreceptor y una luz de armazón sustancialmente troncocónico (o que pueda ser insertado en una -
10 superficie troncocónica), que se halla unida a la mencionada -



base mediante un sistema articulado plano que comprende por lo menos dos barras rígidas unidas entre si respectivamente a la mencionada base y a la mencionada luz mediante pernos de articulación cilindricos.

Por cuanto anteriormente se ha expuesto se deduce fácilmente que el grupo constituido por el receptor radiofónico y la luz unida al mismo se presta a ser apoyado sobre la superficie de cualquier mesa, particularmente escritorios. Dicho plano, gracias a la posibilidad de dirigir la armadura de la luz hacia cualquier dirección, puede ser conveniente y eficazmente iluminado en toda su superficie.

El grupo constituido por un radioreceptor acoplado a una luz que forma el objeto del presente modelo, será más detalladamente descrito para una mejor comprensión a continuación con referencia a las figuras de la adjunta lámina de dibujos en que se representa una forma preferente de realización y en la que: la fig. 1 es una vista en alzado del grupo conforme al modelo con la luz acoplado a la base.

fig. 2 es el mismo grupo ilustrado en la fig. 1 visto desde arriba.

fig. 3 es el mismo grupo con la luz o pantalla separada de la base.

El conjunto que forma el objeto del presente modelo y que se ilustra en la adjunta lámina de dibujos comprende:

a) - un cuerpo en forma de caja 1 de planta circular que forma la base, en cuyo interior se halla montado el radio receptor de tipo generalmente conocido y que comprende una fuente de alimentación, un sistema de sintonía, un amplificador y un altavoz con su cono dirigido hacia arriba.

b) - una luz con pantalla sustancialmente troncocónica 2 que con



tiene todos los accesorios para su utilización, estando acoplada dicha pantalla a la base 1 mediante un sistema articulado - constituido por dos barras rígidas 3 y 4 unidas entre si y respectivamente, a la base 1 y a la pantalla mediante pernos de - articulación cilindricos 5, 6 y 7.

Como se ha dicho precedentemente el aparato radioreceptor - comprende además del sintonizador y el amplificador, un altavoz y una fuente de alimentación provista, obviamente, de un transformador. Especialmente estos últimos con su peso contribuye a dotar la base 1 de una buena estabilidad, por lo que la luz puede ser convenientemente desplazada como puede verse en la figura 3.

Según una forma preferente de ejecución del conjunto que - forma el objeto del presente modelo, las barras 3 y 4 del sistema articulado, son huecas a fin de pasar por ellas los conductores que sirven para la alimentación de la lámpara eléctrica de la luz.

En la parte frontal del cuerpo en forma de caja 1 se hallan montados el control de sintonia y el control de volumen y por debajo de la parte sobresaliente de dicho cuerpo en forma de caja se hallan montados los interruptores del receptor y de la lámpara obviamente dichos elementos y la posición en la que se hallan instalados no constituyen objeto de modelo.

Descrita suficientemente la naturaleza y alcance de la presente invención, se hace constar que en la misma podrán ser variables los materiales, dimensiones y en general aquellos otros detalles accesorios o secundarios que no alteren, cambien no modifiquen la esencialidad propuesta.

Los términos en que queda redactada esta memoria son ciertos y fiel reflejo del objeto descrito, debiéndose interpretar en un

23-3-74

- 4 - 180326



sentido más amplio y nunca en forma limitativa.

REIVINDICACIONES

Se reivindica como de la propia y nueva invención la propiedad y explotación exclusiva de:

5: 1ª.- Receptor radiofónico perfeccionado acoplado a una luz mediante un sistema articulado, caracterizado por constituir una organización constructiva conjuntada compuesta de un cuerpo carcasa de configuración en doble tronco de conos invertidos, cuyo interior constiene un aparato receptor con todos sus componentes, -
10 mandos de control, de accionamiento e interruptores del conjunto radio-luz, y una lámpara eléctrica, con pantalla sustancialmente tronco-cónica, que se encuentra unida al cuerpo carcasa mediante un sistema articulado que comprende, a lo menos, dos barras rígidas y huecas, por cuyo interior transcurren los cables conductores de alimentación de la bombilla, unidas entre sí, con el cuerpo base y con la pantalla, a través de puntos de conjunción y -
15 articulación, materializados mediante pernos fijadores cilíndricos, que proporcionan a la pantalla un movimiento de despliegue-orientativo concorde con los deseos y necesidades del usuario y
20 un abatimiento funcional sobre la parte superior de la carcasa - soporte cuando no se precisa el uso y concurso de la lámpara, en independencia operativa con la función específica del receptor.

2ª.- "RECEPTOR RADIOFONICO PERFECCIONADO ACOPLADO A UNA LUZ MEDIANTE UN SISTEMA ARTICULADO".

Consta la presente memoria descriptiva de cuatro hojas numeradas y mecanografiadas por una sola cara, a las que se le acompaña un planos para su mejor comprensión,

Madrid, 16 DIC. 1972

RODOLEGO DE LA TORRE
P. P.

Emilio García Arceaga

Fig.1

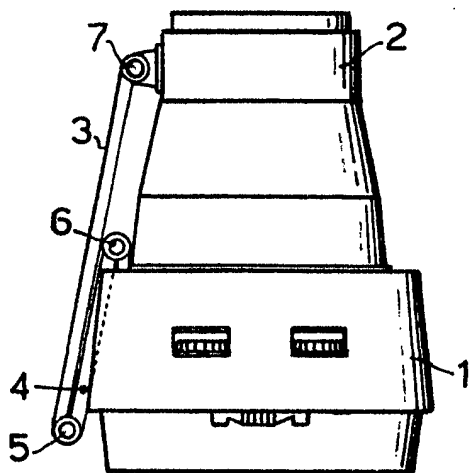


Fig.2

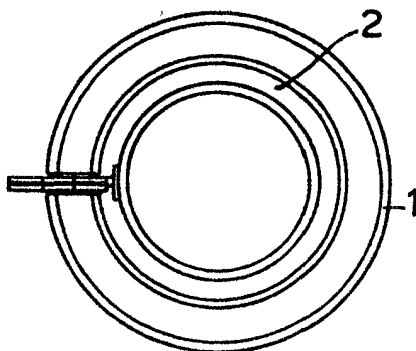
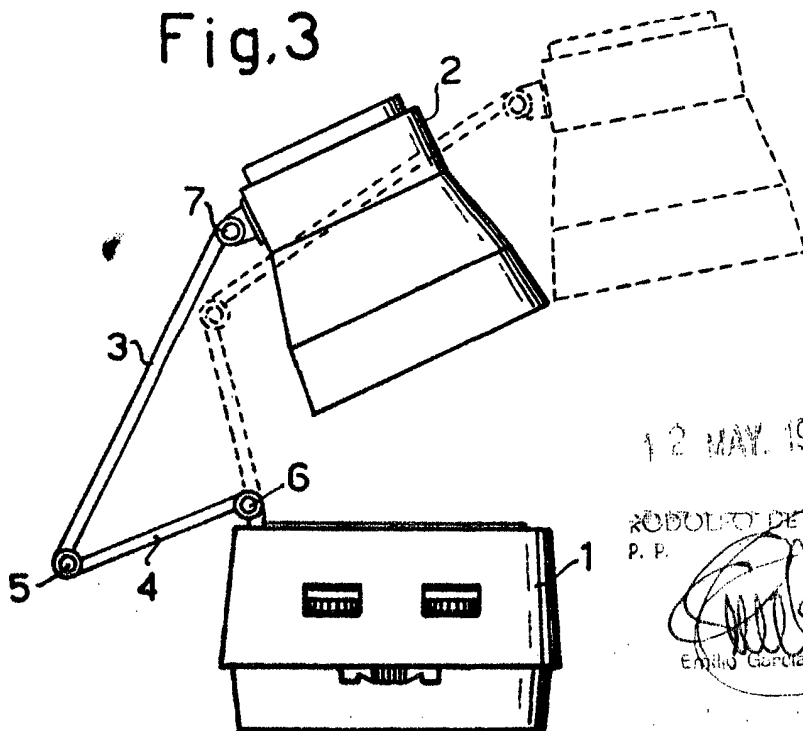


Fig.3



12 MAY. 1972

ROBOLITO DE LA TORRE
P. P.

[Handwritten Signature]
Emilio García Arceaga

... RTA B...

