

180320



12 MAY

SECCION TECNICA
CLASIFICACION I. P. C.
CLASE A 41
SUBCLASE B

MEMORIA DESCRIPTIVA

MODELO DE UTILIDAD

DURACION: 20 AÑOS

OBJETO: "PAÑAL INTEGRAL DESECHABLE CON CIERRE
AUTOADHESIVO"

A favor de: D. JOSE RIERA CABRERA Y

D. SANTIAGO LOPEZ SANCHEZ

Domicilio: MORALZARZAL, 32 - MIRASIERRA (MADRID)

Nacionalidad: ESPAÑOLA

- . - . - . - . - . -



5

El presente Registro de Modelo de Utilidad concierne como su enunciado indica a un pañal integral desechable con cierre autoadhesivo, de acuerdo con la descripción detallada que del mismo se realiza, debiendo de interpretarse siempre este concepto en su más amplio sentido y no restrictivamente.

10

Está básicamente compuesto, el útil citado, por una lámina exterior rectangular de papel hidrófilo sobre cuyos bordes, unida mediante una soldadura adhesiva, nace una lámina de material plástico que forma la otra pared exterior. La composición de papel hidrófilo de una de las caras exteriores, es motivada para producir una mayor suavidad de contacto al cuerpo del niño y para cumplir la misión de absorbente. Entre ambas láminas, en la zona contrae del pañal, se encuentra un apósito, que puede estar recubierto de papel hidrófilo absorbente y que se encuentra unido a la lámina de plástico por su zona central mediante una soldadura adherida.

15

20

Este tipo de unión se verifica con la finalidad de que en el momento de la aplicación del pañal, el apósito quede dividido en dos partes iguales, por su parte central, de modo que sus caras queden enfrentadas paralelamente con el fin de facilitar su ceso.

25

El sistema de cierre autoadhesivo está constituido por dos franjas adhesivas situadas en los cos-

12 MAY



tados del pañal, las cuales pueden ser al mismo tiempo, de constitucion elástica para poder amoldarse al cuerpo del niño con mayor fijación.

30

Descrita suficientemente, la naturaleza del presente modelo de utilidad, se hace constar expresamente que cualquier modificación de detalle que pudiera introducirse, se considerará incluido dentro del mismo, en tanto no altere sustancialmente sus características fundamentales.

35

Por último, se declaran de novedad y propia invención las siguientes reivindicaciones.

REIVINDICACIONES

40

1ª) PAÑAL INTEGRAL DESECHABLE CON CIERRE - AUTOADHESIVO, caracterizado por estar constituido por una lámina exterior rectangular de papel hidrófilo de poder absorbente, sobre cuyos bordes, unida mediante una soldadura adhesiva, hace una lámina, también rectangular, de material plástico no transparente, que forma la otra pared exterior.

45

2ª) PAÑAL INTEGRAL DESECHABLE CON CIERRE - AUTOADHESIVO, según la reivindicación anterior, caracterizada por que en la zona central del pañal, entre las láminas exteriores, se encuentra el típico apósito que puede estar recubierto de papel hidrófilo absorbente y que se encuentra unido a la lámina de material plástico por su eje central, con la finalidad de que,

50

12



55

en el momento de la aplicacion del pañal, el apósito quede dividido en dos partes iguales y sus caras queden enfrentadas paralelamente, lo que ocasiona mayor comodidad, en el instante de su uso, a la persona que lo utilice.

60

3ª) PAÑAL INTEGRAL DESECHABLE CON CIERRE AUTOADHESIVO, según la reivindicacion anterior, caracterizado por poseer un sistema de cierre autoadhesivo constituido por dos franjas adhesivas, que pueden al mismo tiempo ser elásticas, situadas en los costados del pañal, que pueden al mismo tiempo ser elásticas, con el fin de hacer más cómoda la aplicacion del pañal.

65

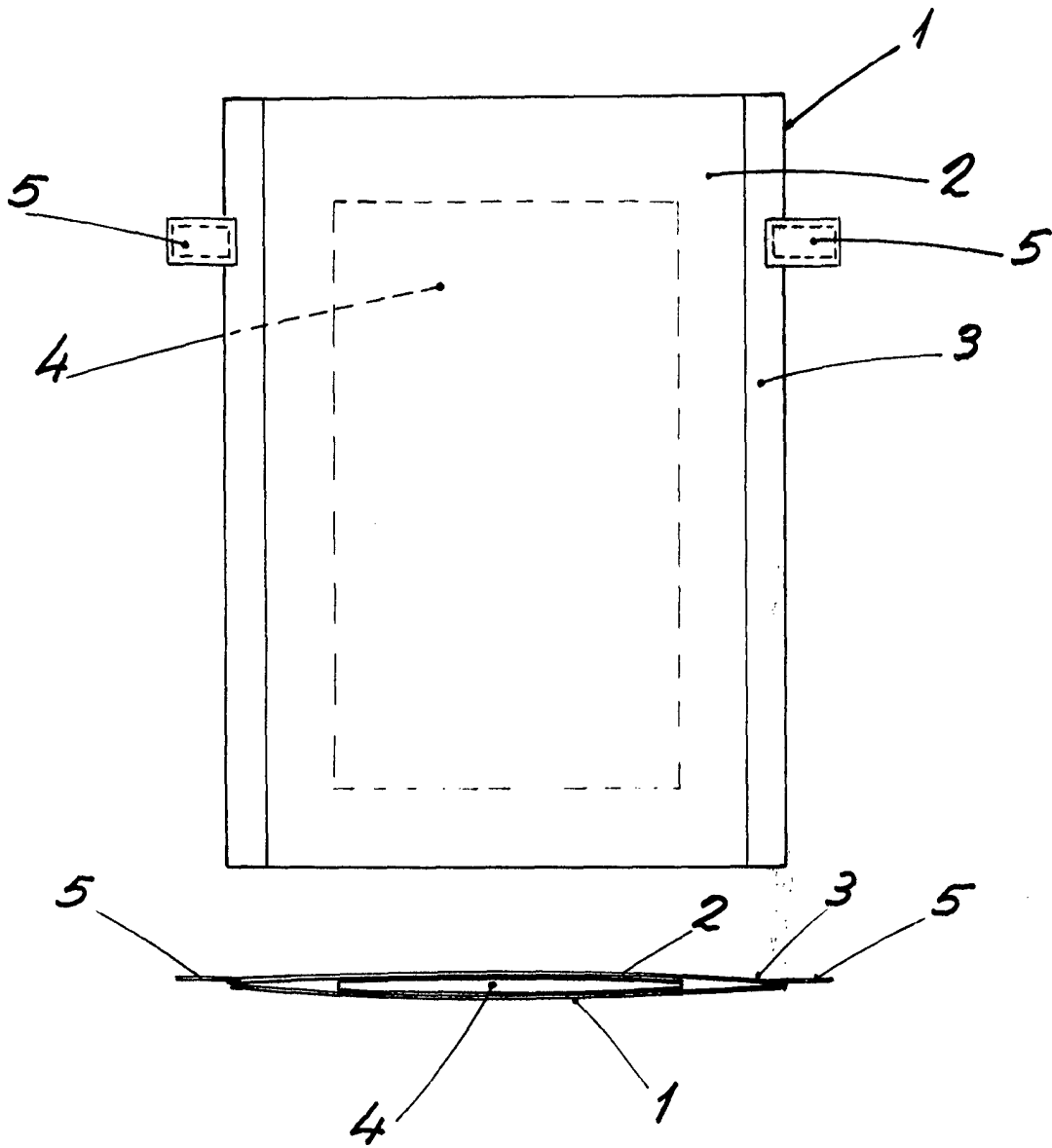
4ª) PAÑAL INTEGRAL DESECHABLE CON CIERRE AUTOADHESIVO.

70

Todo ello, tal y como queda expuesto en la presente memoria descriptiva, que consta de cuatro hojas, foliadas y mecanografiadas, por una sola de sus caras y a dos espacios y hoja de planos adjunta.

Madrid, 12 Mayo 1.972

LUIS M. DE ZUNZONEGUI
POR PODER



*Escala variable
Madrid, Mayo de 1972*

LAZARUS ZUNZUNEGUI
POR PODER