

10474



180309

SECCION TECNICA
CLASIFICACION I. P. C.
CLASE <u>A. 46</u>
SUBCLASE <u>B</u>

M O D E L O  
D E  
U T I L I D A D

por "CEPILLO PERFECCIONADO", a favor de DON VICENTE SERRAT TERRADELLAS, de nacionalidad española, con domicilio en OLOT (Gerona), San Cristobal, 8-10.

= . =

MEMORIA DESCRIPTIVA

El presente modelo de utilidad se refiere a un cepillo perfeccionado.

5. El modelo en cuestión, consta en esencia de un cepillo operativamente conformado e ideado para su utilización preferentemente en la recojida de migas; polvo o elementos pequeños en manteles o superficie rugosas, Hallándose constituido el citado cepillo por una carcasa paralelepípedica, de bordes redondeados y superficies trapezoidales; conformado de tapa y fondo, las cuales presentan en sus bordes libres un escalonado complementario y operativamente constituido para su anclaje entre sí.
- 10.

10474

180309



5. El fondo presenta una ranura con tabiques longitudinales ligeramente inclinados hacia el interior y que alcanzan la longitud del mismo, dividiendo a dicho fondo en tres departamentos; estando ocupado el departamento central por el cepillo propiamente dicho, el cual consiste en un eje con posibilidad de giro, en torno al cual se han situado las cerdas de dicho cepillo propiamente dicho.

10. El proceso operativo consiste en pasar el cepillo por el mantel o lugar que se pretende limpiar, y como dichas cerdas presentan cierta rigidez, en su desplazamiento impulsaran a los elementos recojidos hacia el interior de la carcasa.

15. Con el fin de facilitar la explicación, se acompaña a la presente memoria descriptiva de una lámina de dibujos en la que se ha representado un caso de realización que se cita a título de ejemplo.

En los dibujos:

La figura 1, presenta una vista en perspectiva del modelo.

20. La figura 2, muestra una vista en sección transversal del mismo.

25. Haciendo referencia a las figuras, se puede apreciar en su realización, una carcasa paralelepípedica de bordes redondeados, constituida de fondo -1- y tapa -2-, los cuales presenta sus bordes -3- y -4- operativamente escalonados para que encajen entre sí; presentando el fondo una ventana -5- por la que sobresale el cepillo -6- constituido por las celdas fijadas al eje -7-, el cual va fijado a los laterales menores del fondo con posibilidad de giro. Dicho fondo presenta además  
30. en su interior unos tabiques -8- y -9- que conforman los laterales mayores de la ranura y dividen al fondo en tres departe

180309

= 3 =

180309

12



tamentos, siendo aptos estos para alojar en los mismos los elementos recojidos por el cepillo durante su uso.

5. El modelo, dentro de su esencialidad, puede ser llevado a la práctica en otras formas de realización que difieran en detalle de la indicada a título de ejemplo en la descripción y a las cuales alcanzará igualmente la protección que se recaba. Podrá, pues, ser llevado a la práctica con los materiales más adecuados, por quedar todo ello comprendido en el espíritu de las reivindicaciones.

10.

= . =

#### N O T A

15. Descrito el objeto y utilidad de la presente invención, lo que se declara como nuevo y no divulgado en España, comprende las siguientes reivindicaciones:

20. 1.- Cepillo perfeccionado, caracterizado esencialmente por el hecho de comprender: una carcasa provista de fondo y tapa, los cuales presentan sus bordes libres operativamente escalonados para su anclaje, porque el fondo comporta una ventana a través de la cual sobresale un cepillo longitudinal constituido por un eje de giro libre en torno al cual se han fijado las cerdas, y porque el referido fondo presenta unos tabiques longitudinales constitutivos de los laterales mayores de la ventana, cuyos tabiques dividen al fondo en departamentos, y además porque dichos departamentos son aptos para que

25. en los mismos se alojen los elementos recojidos por el cepillo.

2.- Cepillo perfeccionado.

30. Según se describe y reivindica en la presente memoria descriptiva que consta de 4 páginas foliadas y escritas a máquina por una sola de sus caras y acompañadas de los dibujos

10474

= 4 =

180300



12

12

reglamentarios.

Madrid, a 12 MAYO 1972

p.a.

JAIME ISEBN

mpc.

12530

12 MAYO 1972  
10  
11  
12  
13  
14  
15  
16  
17  
18  
19  
20  
21  
22  
23  
24  
25  
26  
27  
28  
29  
30  
31  
32  
33  
34  
35  
36  
37  
38  
39  
40  
41  
42  
43  
44  
45  
46  
47  
48  
49  
50  
51  
52  
53  
54  
55  
56  
57  
58  
59  
60  
61  
62  
63  
64  
65  
66  
67  
68  
69  
70  
71  
72  
73  
74  
75  
76  
77  
78  
79  
80  
81  
82  
83  
84  
85  
86  
87  
88  
89  
90  
91  
92  
93  
94  
95  
96  
97  
98  
99  
100

Fig. 1

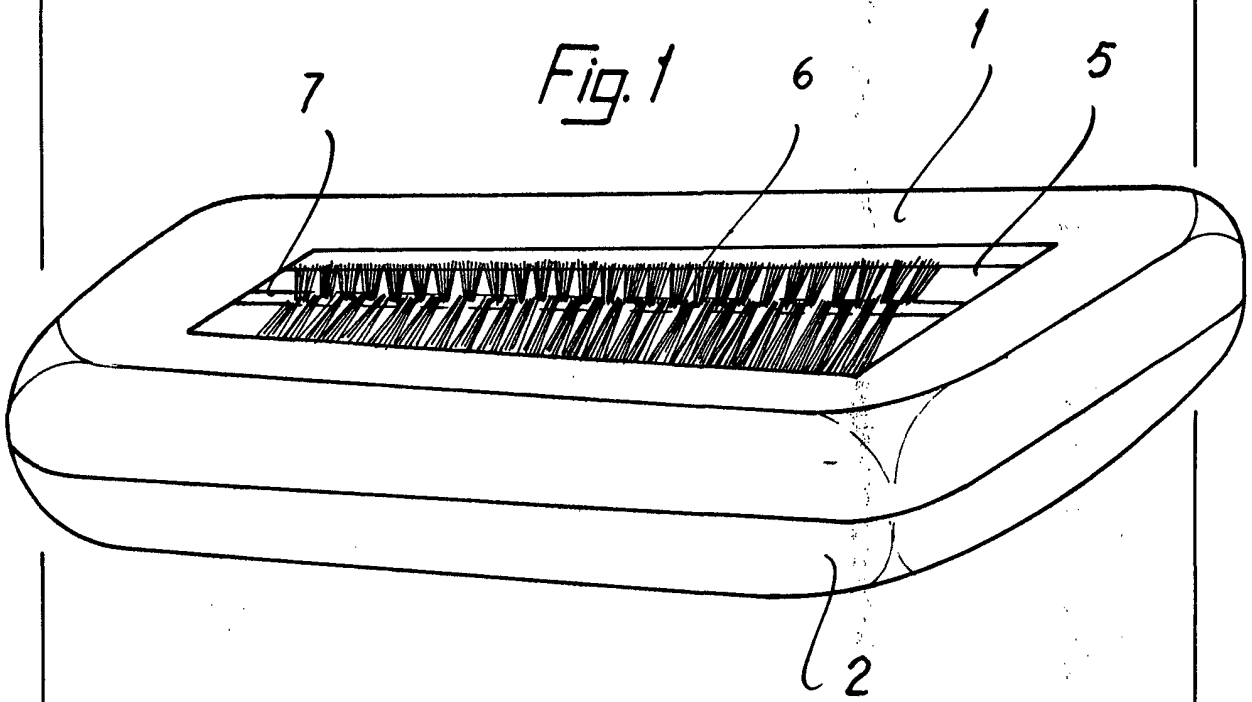
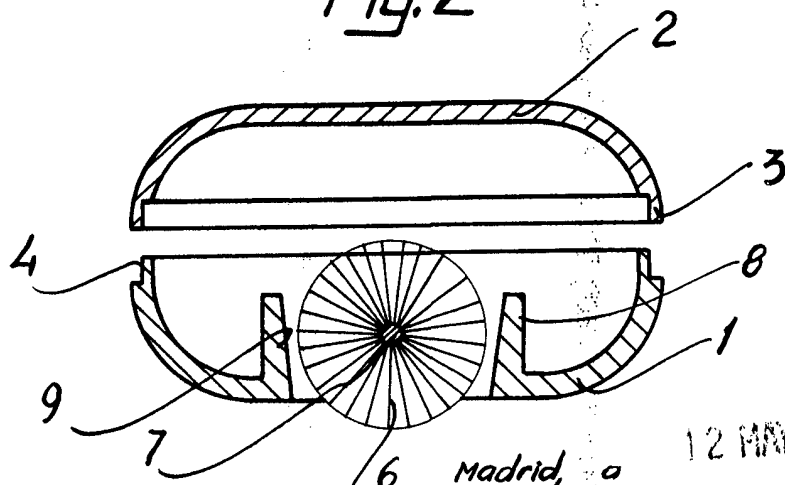


Fig. 2



Madrid, a 12 MAYO 1972  
p.a. JAIME ISERN