

Nº 1 332

F.H. Bray-G.C. Hatley - D.S. Ridler 22-64-6



180309

180309

MEMORIA DESCRIPTIVA

PARA SOLICITAR PATENTE DE INVENCION EN ESPAÑA

POR: "SISTEMA REGISTRADOR Y CONTROLADOR"

A NOMBRE DE STANDARD ELECTRICA, S.A. DOMICILIADA EN

MADRID, CALLE DE RAMIREZ DE PRADO Nº 7

-----

Este invento se refiere a medios de registro y control y tiene por fin nuevas mejoras en la aplicación de los tubos de descarga para tales usos.

5 La característica principal del invento comprende medios registradores y de control que incluyen tubos de descarga tanto para registrar número como para contar número almacenados.

10 Para entender claramente el invento, se hará referencia a ciertas características que se muestran en los adjuntos dibujos en los cuales:

180309



La figura 1 ilustra un contador eléctrico combinado con un dispositivo eléctrico de almacenaje para ser utilizado, por ejemplo, en un sistema telefónico automático.

15 La figura 2 ilustra una clave para almacenar números 1...15, en un equipo de cuatro dispositivos de almacenaje, tales como tubos neon.

La figura 3 ilustra el método de contar el registro del contador.

20 La figura 4 ilustra otra forma de contador eléctrico; mientras que

La figura 5 ilustra otro medio alternativo para disparar un par de tubos desde otro.

25 La disposición ilustrada en la figura 1 puede usarse en un sistema telefónico automático en el que se requiere seleccionar un número accionando sucesivamente llaves de cifra, correspondiendo cada llave a una cifra de número, para almacenar el número en un dispositivo eléctrico de almacenaje y subsiguientemente

30 te enviar impulsos en una línea que corresponden al número seleccionado, o para responder a impulsos retransmitidos desde un punto distante.

35 La disposición de circuito de la figura 1 ilustra en su lado de la izquierda una disposición transmisora por medio de llaves un circuito de almacenaje en la parte inferior de su lado de la derecha y un contador eléctrico en la parte superior de su lado de la derecha.

180309



40 La posición de llaves transmisoras, com-  
prenden una llave transmisora SK, diez llaves de ci-  
fras que corresponden a las cifras 1, 2, ... 9, 0,  
una llave de comienzo de transmisión SSK, una llave  
de cancelar CK y una lámpara de ocupación de transmi-  
sión SBL.

45 El circuito de almacenaje comprende ocho  
juegos 1, 2.... 7, 8, cada uno de cuatro circuitos  
a, b, c, d, de tubos neon o tubos de descarga de gas  
similares Ta, Tp, Tc, Td, cada uno conectado en serie  
50 con una alta resistencia ohmica Ra, Rb, Rc, Rd, res-  
pectivamente. Un tubo neon o similar necesita un po-  
tencial para descargar el tubo que es considerablemen-  
te mayor que el potencial mas bajo necesario para man-  
tener la descarga a través del tubo después que este  
ha sido encendido (denominado en adelante en esta des-  
55 cripción y en las reivindicaciones "potencial de sos-  
tenimiento"). Un potencial de funcionamiento entre  
los potenciales de descarga y sostenimiento mantendrá  
el tubo en una de dos condiciones estables di-  
ferentes. Si el potencial del tubo se ha elevado por  
60 encima del potencial de descarga, el tubo se encende-  
rá y la descarga a través del tubo se mantendrá y el  
tubo x será conductivo cuando el potencial vuelva al  
potencial normal del funcionamiento. Si ahora des-  
ciende el potencial por debajo del potencial de sos-  
65 tenimiento, la descarga a través del tubo se apaga  
y el tubo será no conductivo y permanecerá en no con-

130309



70 ductivo cuando el tubo vuelva de nuevo al potencial normal de funcionamiento. Así, cada tubo puede estar en una de dos condiciones diferentes que pueden de-  
75 terminarse midiendo el potencial en la resistencia en serie respectiva. Como se indica en la figura 2, un juego de cuatro tubos pueden adoptar dieciseis ca-  
80 racterísticas diferentes dependiendo en cual de los cuatro tubos es conductivo y cuales no son conducti-  
85 vos. Seleccionando de entre las dieciseis caracterís-  
90 ticas posibles diez características diferentes puede almacenarse cada cifra y representarla sobre una base binaria en tal juego de cuatro tubos. En la figura 2 cada hilera contiene cuatro círculos que corresponden a los circuitos a, b, c, d, de un juego de cuatro tu-  
bos neon cada uno en serie con una resistencia, indican a los círculos negros un circuito que comprende un tubo conductivo y los círculos blancos un circui-  
to que comprende un tubo no conductivo. La figura 2, ilustra las dieciseis caractefísticas posibles de las cuales diez corresponden a las cifras 1, 2... 9, 0. Los tubos a, b, c, d, representan ordenes ascendentes de números en una escala binaria 1, 2, 4, 8, y regis-  
tran cifras de tal modo que los tubos que funcionan indican cero y los tubos en reposo indican una cifra binaria. Así la línea 5 de izquierda a derecha repre-  
senta el número 0101 en la escala binaria o  $0 + 4 + 0 + 1$  en la escala decimal, mientras que la línea 9 representa 1001 en la escala binaria o  $8+0+0+1$  en la

180309



5.

95           escala decimal. Se apreciaba también que con la disposición de la figura 1 que comprende ocho juegos cada uno de cuatro tubos neon, se puede almacenar un número que consista hasta de ocho cifras.

100           Para descargar los cuatro tubos de descarga de gas de un juego de tubos se provee los condensadores disparadores C5, C6, C7, C8, que normalmente se cargan desde un suministro a través de las resistencias R1, R2, R3, R4, al potencial de funcionamiento positivo de los tubos de descarga de gas. Las resistencias R1, R2, R3, R4, tienen respectivamente el paralelo condensadores adicionales C1, C2, C3, C4. Los condensadores disparadores están conectados en serie con las resistencias R5, R6, R7, R8, para limitar las corrientes elevadas repentinas. En la posición ilustrada en la figura 1, los condensadores disparadores C5, C6, C7, C8, en serie con las resistencias en serie respectivas R5, R6, R7, R8, están conectados en paralelo con varios contactos, que se describirán mas adelante a los ánodos de los tubos de descarga de gas Ta, Tb, Tc, Td, del primer juego de tubos del circuito de almacenaje.

105

110

115

120           El contador eléctrico comprende ocho tubos de descarga de cátodo frío CT1, CT2, ... CT7, CT8. Cada uno de estos tubos comprende un cátodo frío, un ánodo y dos selectores auxiliares para descargar el tubo. Los tubos están dispuestos para formar dos juegos de cuatro tubos comprendiendo cada juego los tu-

180309



6.

125      boá CT1, CT3, CT5, CT7, y el otro juego de los tu-  
bos CT2, CT4, CT6, CT8,. Los tubos forman tambien  
cuatro pares de tubos, comprendiendo el primer par  
los tubos CT1 y CT2, el segundo par los tubos CT3 y  
CT4, el tercero los tubos CT5 y CT6, y el cuarto los  
tubos CT7 y CT8.

130      Antes de seleccionar un número se cierra la  
llave transmisora con lo que se excita el relé GA.  
El contacto ga9 del relé GA está cerrado para un fin  
que se describirá mas adelante. El contacto ga8 del  
relé GA se cierra y aplica el potencial positivo de  
funcionamiento derivado del suministro a todos los  
135      ánodos de los tubos de descarga de gas del circuito  
de almacenaje. Estando los cátodos de los tubos conec-  
tados a las resistencias en serie respectivas cuyos  
terminales libres están conectados al potencial de  
funcionamiento negativo a tierra del suministro. El  
140      contacto ga8 aplica tambien potencial positivo de fun-  
cionamiento a los ánodos principales de todos los tu-  
bos de cátodo frío del contador eléctrico, estando  
los cátodos de los tubos del primer juego conectados  
entre los devanados primarios de los transformadores  
de cátodo T1, T2, T3, T4 y los cátodos del segundo  
145      juego de tubos conectados directamente al terminal ne-  
gativo de un suministro adicional. El contacto ga8 se  
cierra y conecta un relé CA a la llave de cancelación  
CK. El contacto ga6 conecta un relé H a la llave de  
150      comienzo de transmisión SSK. Los contactos ga5 ...ga2  
conectan respectivamente los condensadores disparado-

180309



res C8, C7, C6, C5, a las llaves de cifras. El contacto gal conecta un relé S a las llaves de cifras.

155 Cuando se acciona ahora una llave de cifra, una determinada combinación de tubos de descarga de gas del primer juego de tubos del circuito de almacenaje se enciende en la forma siguiente: Supóngase que la primera llave de cifra accionada es la llave 5 que corresponden a la cifra 5. En este caso, como se verá por la figura 2, los tubos de descarga de gas Td y Tb del primer juego se encenderán mientras que los tubos Tc y Ta no deberán encenderse. Accionando la llave de cifra 5 el terminal negativo del suministro adicional y el de terminal positivo está puesto a tierra se conecta a los condensadores C8 y C6. Con ello se invierten las cargas de estos condensadores. Las corrientes de cara pasan a través de las resistencias Ra y Rc del primer juego de tubos del circuito de almacenaje. Con esto los potenciales en los tubos correspondientes Tb y Td se elevan momentáneamente por encima del potencial de descarga de los tubos Td y Tb, que se encienden y permanecen encendidos después de haber sido liberada la llave de cifra 5. Los condensadores C1, C2, C3, C4, aseguran que los tubos encendidos no se apagan mientras que los condensadores disparadores C6, C8, se cargan de nuevo al liberarse la llave de cifras. El funcionamiento de una llave de cifras excita también el relé S. Su contacto gl (véase la esquina inferior de la derecha de la figura 1) es accionado con lo que el relé A se excita a través de los contactos

160

165

170

175

180

180309



8.

185 posteriores bl..... hl, sl, anterior, cal, cl2 <sup>posterior</sup> Un  
relé SJ es excitado a través del contacto cerrado  
a2 y retenido sobre su contacto sj2 a cl3 posterior.  
El contacto sj3 cierra el circuito de la lámpara de  
ocupación del transmisor SBL que se enciende. Se cie-  
rra el contacto sj1 sin que produzca ningún efecto.  
Cuando se libera la llave de cifra 5, se libera en  
relé S así como su contacto sl. Con ello, retiene el  
relé A a través de devanado de la derecha de B, deva-  
nado de la izquierda de A, a1 anterior, sl, cal, cla  
190 posterior. Se excita el relé B. Los contactos b3...b6  
desconectan los condensadores disparadores C5, C6, C7,  
C8, del primer juego de tubos de descarga de gas del c  
circuito de almacenaje y los conectan al segundo jue-  
go de tubos de descarga de gas.  
195

La operación siguiente de una llave de ci-  
fra dispara una característica que representa la ci-  
fra correspondiente a la llave respectiva en el se-  
gundo juego de tubos de descarga de gas en el circui-  
to de almacenaje y en forma análoga a la que se aca-  
ba de describir con referencia al primer juego de tu-  
bos. El relé S se excita de nuevo y el funcionamien-  
to de su contacto sl hace que el relé retenido A li-  
bere pero el relé B retiene a través de bl.... hl. La  
200 liberación de la llave de cifra causa la liberación  
del relé S con lo que se excita el relé C sobre los  
contactos b2 anterior, a1, sl posterior, en serie  
con el devanado de recepción del relé B. Los contac-  
205

180309



210           tos C3, C4, C5, C6, hacen que los condensadores dis-  
paradores C5, C6, C7, C8, se desconecten del segundo  
juego de tubos y se conecten al tercer juego de tubos.

215           Se comprenderá que en la forma descrita, ca-  
racterísticas que corresponden a las cifras de un nú-  
mero pueden ser sucesivamente impresas en los juegos  
de tubos neón o similares del circuito de almacenaje.  
accionando sucesivamente las llaves de cifras respec-  
tivas.

220           Si el número que se ha de almacenar compren-  
de ocho cifras, se excita el relé DS en una forma si-  
milar a los relés B a H al liberarse la octava llave  
de cifra accionada y es retenido sobre su contacto  
dsl, mientras que el relé H es liberado por cortocir-  
cuito de su devanado de la izquierda. Sin embargo, si  
el número que se ha de almacenar comprende menos de  
225           ocho cifras, la llave de comienzo de transmisión SSK  
tiene que ser accionada después de haber liberado la  
última llave de cifra. El accionamiento de la llave de  
comienzo de transmisión excita el relé H sobre los con-  
tactos ga6 y ds9, con lo que el relé DS se excita de  
nuevo y como antes, cierra un circuito a través de un  
230           devanado de DS, devanado de la izquierda de H, contac-  
tos h2 ....sl, cal, c12. El devanado principal del re-  
lé H es liberado por el funcionamiento del contacto  
ds9, mientras que su devanado de retención es puesto  
235           en cortocircuito por el contacto dsl que está cerra-  
do de modo que el relé H libera su contacto. En am-  
bos casos, los contactos ds4....ds7, desconectan el

180309



10.

240 circuito de almacenaje de los condensadores dispara-  
dores C5, C6, C7, C8,. El contacto ds8, desconecta el  
relé S de las llaves de cifra, el funcionamiento de  
DS cierra tambien el contacto ds3 asociado con dos tu-  
bos de descarga de cátodo frio adicionales CT9 y CT10  
que comprende cada uno un cátodo frio, un ánodo prin-  
cipal y un ánodo auxiliar. El contacto ds2 se cierra  
245 con lo que el relé TR se excita a través de t2 poste-  
rior, ds2 anterior, h2...s1 posterior, cal, cl2 pos-  
terior y retiene a través de tr6, st2, cl2.

250 Los contactos trl... 4 se cierran y conec-  
tan el circuito de almacenaje al contador eléctrico  
para controlar la transmisión de las cifras almacena-  
das a la línea l1 y l2. Se apreciará además que co-  
mo el número ha sido almacenado en clave binaria en-  
el circuito de almacenaje tiene que ser traducido de  
la clave binaria al sistema decimal al enviar impul-  
sos correspondientes a la línea.  
255

260 Un condensador C16 se carga normalmente a  
través de las resistencias R9 y R10 el condensador  
C16 se conecta sobre resistencias limitadoras R11, R12  
R13, y R14, al electrodo auxiliar superior de cada uno  
de los tubos de cátodo frio CT7, CT5, CT3, CT1, que  
forman el primer juego de tubos de cátodo frio del  
contador eléctrico. Los tubos son del tipo provisto  
con dos electrodos auxiliares cualquiera de los cua-  
les se puede usar para descargar el tubo. Como se ha  
265 explicado anteriormente, el relé GA se excitó y se  
cerró su contacto ga9 cuando se cerró la llave trans-  
misora.

180309



270 El cierre del contacto ga9 causa la des-  
carga del condensador C16 a través de la resistencia  
R10, Con ello el potencial en los electrodos auxi-  
liares superiores de los tubos de cátodo frio CT7,  
CT5, CT3, CT1, se eleva momentáneamente de modo que  
estos tubos se encienden, manteniendose la descarga  
de estos tubos a través de las brechas principales  
275 de descarga entre cátodos y ánodos, los cuales reci-  
ben el potencial positivo de funcionamiento desde el  
suministro a través del contacto cerrado ga, contac-  
to ca3 posterior y resistencia de ánodos R15, R16,  
R17, R18, respectivamente. El comienzo de las corrie-  
280 tes de descarga a través de las brechas principales  
de descarga de los tubos CT1, CT3, y CT5, que pasan  
a través de los devanados primario de los transforma-  
dores de cátodo T1, T2, T3, causa la inducción momen-  
tánea de una fuerza electromotriz en los devanados  
285 secundarios de los transformadores, de amplitud su-  
ficiente para descargar los tubos de cátodo frio CT4  
CT6 y CT8. Sin embargo estos tubos, no se sostienen  
pues su potencial de ánodo principal es reducido, al  
mismo tiempo, por corrientes que cargan los condensa-  
290 dores de ánodo C11, C12, C13. Las condiciones de los  
ocho tubos del contador eléctrico se indica en las  
filas 1, 2, de la figura 3, indicando la fila 2 que  
los tubos de cátodo frio CT1, CT2, CT3, CT4 del pri-  
mer juego de tubos son conductivos y la fila 1 que  
295 los tubos CT2, CT4, CT6, CT8, no son conductivos. La  
figura 3 indica tambien que el tubo de cátodo frio  
CT10 no es conductivo.

180309



300 Los condensadores de ánodo C11, C12, C13,  
y C10, que también está cargado, se conectan entre los  
ánodos de los cuatro pares de tubos, un condensador  
para cada par. Cuando cualquiera de los tubos de cá-  
todo frío CT2, CT4, CT6, CT8, del segundo juego de  
tubos del contador eléctrico es descargado en una for-  
ma que se explicará más adelante, la corriente de car-  
305 ga que pasa a través del condensador de ánodo respec-  
tivo hace que el potencial en el ánodo del tubo co-  
rrespondiente del primer juego se baje lo suficiente-  
mente, de modo que tal tubo se apaga. En otras pala-  
bras, la provisión de los condensadores de ánodo asegu-  
310 ra que al disparar y descargar un tubo (independien-  
temente de que pertenezca al primero o segundo tubo  
de cuatro tubos) del contador eléctrico, el otro tu-  
bo que pertenece al mismo par de tubos es apagado au-  
tomáticamente.

315 El cierre de los contactos tr1...tr4, con-  
necta los cátodos de los tubos neón de descarga o  
similares Ta, Tb, Tc, Td, del primer juego de tubos  
del circuito de almacenaje respectivamente a las re-  
sistencias limitadoras R22, R23, R24, R25, conecta-  
320 das a los electrodos auxiliares inferiores de los tu-  
bos de cátodo frío CT8, CT6, CT4, CT2, del contador  
eléctrico. Cualquier tubo de almacenaje sintonizado  
causa una caída de potencial en sus resistencia en  
serie que se aplica a dicho electrodo auxiliar del  
325 tubo de cátodo frío correspondiente del segundo jue-  
go del contador eléctrico y hace que este tubo des-  
cargue. Con ello se apaga el otro tubo del mismo par

180309



de tubos.

330 En el ejemplo expuesto en el que la primera llave de cifra accionada fué la llave de cifra 5, la clave binaria correspondiente a la cifra 5 se imprimió en el primer juego de tubos de descarga de gas del circuito de almacenaje. En consecuencia los tubos Tb, y Td, del primer juego de tubos del circuito de almacenaje se enciende y los tubos Ta, y Tc, no se encienden. Esto causa una caída de voltaje en las resistencias Rb y Rd, del primer juego que a su vez hace que los tubos de cátodo frío CT8 y CT4, del segundo juego de tubos del contador eléctrico descarguen cuando se cierran los contactos tr1...tr4. Los tubos CT8 y CT4, pertenecen a los pares de tubos cuarto y segundo del contador eléctrico. Estos tubos permanecen ionizados y la descarga de estos tubos hace que los otros tubos de los pares cuarto y segundo, esto los tubos CT7, y CT3, se apaguen como se ha descrito. La condición de los ocho tubos del contador eléctrico después del funcionamiento del relé TR se representan en la fila tercera y cuarta de la figura 3. La característica correspondiente a la cifra 5, que se repite en la última fila de la figura 2, se transfiere así al segundo juego de tubos del contador eléctrico (como se muestra en la tercera fila desde abajo de la figura 2d); el primer juego de tubos del contador eléctrico representa una característica (vease la cuarta fila de la figura 3) que es complementa-

335

340

345

350

355

180309



14.

360 ria de la empresa en dicho segundo juego de tubos, siendo el tubo CT10 todavía no conductible. Los tubos de cátodo frío contrariamente a la disposición de los de neón, trabajan sobre las bases de que un tubo accionado representa una cifra binaria mientras que un tubo no accionado representa un cero. Los tubos CT1... CT7, registran por lo tanto el número almacenado mientras que los tubos CT2...CT8, registran el complemento a quince.

365 Por una inspección de la figura 2 se verá que la clave de cifras se ha elegido de tal modo que cualquiera cifra requiere que se encienda el tubo Tc, o el tubo Td, o ambos del juego del circuito de almacenaje. En consecuencia, cuando se ha transferido la característica al contador eléctrico, el tubo CT8, o 370 el tubo CT6, o ambos del segundo juego de tubos serán ionizados. La ionización de cualquiera o ambos de estos tubos causa un impulso negativo, debido al cambio repentino de potencial en el ánodo correspondiente o ánodos del tubo o tubos CT8, y/o CT6, que descargan a través del condensador C15 y resistencia R37 y/o condensador C14 y resistencia R36, el tubo de cátodo frío CT9, que se ionizan entre las brechas de descarga entre su cátodo frío a ánodo. Esto causa 375 la excitación del relé ST. Su contacto st1, se abre, el contacto st2 se abre y nivela y el relé TR con lo que los tubos de cátodo frío del segundo juego 380

180309



385 del contador eléctrico de desconectan de los tubos  
de descarga de gas del primer juego del circuito de  
almacenaje; se cierra el contacto st3 y prepara el  
circuito de ánodo frío CT11; el contacto st4 exci-  
ta el relé S, el contacto st5 se cierra y conecta el  
electrodo auxiliar del tubo de cátodo frío CT10 al  
devanado secundario del transformador de cátodo T4,  
390 de tubo CT7, el contacto st6 se cierra.

Un transmisor de impulsos Z se conecta a la  
línea 11/ 12 y comprende resortes de contacto Z1 co-  
nectando entre la línea 11, 12 que se abren y cierran  
periódicamente de modo que se pueden enviar impulsos  
395 a la línea 11, 12 mientras están abiertos los re-  
sortes de contacto Zs adicionales que accionan en sin-  
cronismo con los resortes Z1. Mientras los resortes  
Zs están cerrados un relé IG está en cortocircuito.  
Ahora, debido a los contactos tr5 y st6 que están  
400 cerrados, se excita el relé IG en la abertura siguien-  
te de los resortes de contacto Zs. Su contacto IGI  
desconecta los resortes Zs del relé IG que así no  
continuara el cortocircuito cuando los resortes Zs  
se cierran de nuevo y conectan dichos resortes al  
405 relé I que será excitado al cerrarse los resortes  
Zs. El contacto ig3 se cierra (véase el extremo de  
la derecha del contador) y descarga un condensador  
descargador C9 en paralelo con una resistencia R38  
estando el condensador C9 normalmente cargado desde  
410 el suministro adicional a través de las resistencias

180309



R38 y R39. El condensador C9 está conectado en pa-  
 ralelo con resistencias limitadoras R30 y R35 a los  
 electrodos auxiliares interconectados de los tubos  
 de cátodo frios CT1, CT2, que forman el primer par  
 415 de tubos del contador eléctrico. Por la descarga del  
 condensador C9 al cerrarse los contactos ig3 se en-  
 ciende el tubo no encendido del primer par. Esto ha-  
 ce que el tubo previamente encendido se apague como  
 se ha descrito anteriormente. En el ejemplo a que se  
 420 ha hecho referencia, el tubo CT2, no estaba encendi-  
 do y el tubo CT1, estaba encendido. Después del fun-  
 cionamiento del relé IG y cierre de los contactos  
ig3, se enciende el tubo CT2 y el tubo CT1 no se en-  
 ciende. La condición de los ocho tubos de contador  
 425 eléctrico después del funcionamiento del relé IG es-  
 tá representada en las filas quinta y sexta de la fi-  
 gura 3, siendo aun no conductivo el tubo CT10. La con-  
 dición del juego de tubos superior corresponde ahora  
 alla cifra 4, figura 2 se verá que se ha interpolado  
 430 un impulso con anterioridad a la impulsión sincróni-  
 ca a la línea 11, 12 y a los tubos contadores. Esto  
 es porque se desea no solo contar la cifra a la condi-  
 ción mostrada en las filas 13, 14 de la figura 3, si-  
 no tambien volver los tubos a la condición original  
 435 mostrada en ambas filas 1, 2 y 15, 16 de la figura 3.

Cuando los resortes Zs se cierran de nue-  
 vo, se excita el relé I y hace que el contacto 11 ,  
 se abra. Con ello se carga de nuevo el condensador de  
 descarga.

180309



440 Los contactos ig2 suprimen el cortocircui-  
 tos de los resortes Z1 pero a tiempo de que se envíe  
 un impulso a la línea durante la abertura de los re-  
 sortes Zs, Z1 lo que causa el funcionamiento de IG.  
 Cuando los resortes Zs se abren de nuevo, también se  
 445 abren los resortes Z1 permitiendo que el transmisor  
 de impulsos envíe un primer impulso a la línea l1,  
l2 que ya no está puesta en cortocircuito por el  
 contacto ig2. Al abrirse los resortes Zs, se libera  
 450 el relé I con lo que se cierra de nuevo el contacto  
l1 y el condensador C9 descarga, estando cerrado el  
 contacto ig3. La liberación del relé I hace de este  
 modo, en el ejemplo supuesto, que se encienda el tu-  
 bo CT1 y que se apague el tubo CT2. La descarga del  
 455 tubo CT1 causa un impulso a través del devanado se-  
 cundario del transformador de cátodo T1 que está co-  
 nectado en paralelo con las resistencias R29 y R33  
 a los electrodos auxiliares del segundo par de tu-  
 bos CT3 y CT4. Con ello se enciende ahora el tubo  
 460 CT3 y se apaga el tubo CT4. Como el tubo CT3 pertene-  
 cen al primer juego de tubos, la descarga del tubo  
 CT3 causa un impulso a través del devanado secunda-  
 rio de su transformador de cátodo T2 que está conect-  
 ado en paralelo con las resistencias R28 y R32 a los  
 465 electrodos auxiliares del tercer par de tubos CT5 y  
 CT6. Con ello, en el ejemplo supuesto, se apaga el  
 tubo CT5 del primer juego y se enciende el tubo CT6.  
 Como el tubo encendido CT6 del tercer par no está

180309



470 asociado con un transformador de cátodo, los tubos del cuarto par no son descargados, estando indicadas la condición del contador por la fila 7 y 8 desde abajo de la figura 3, no estando aun encendido el tubo 10.

475 Este nuevo impulso al contador ha alterado la disposición del segundo juego de tubos de la cifra 4 a la cifra 3. Cuando los resortes Zs se cierran de nuevo se excita el relé I se abre el contacto 11 se carga el condensador de descarga C9 y al abrirse los resortes Zs se libera el relé I por segunda vez. Se en-  
480 gía un segundo impulso a la línea 11, 12 debido a la abertura simultánea de los resortes Z1. De nuevo se descarga el condensador C9, con lo que el tubo CT2 del segundo juego se enciende y se apaga el tubo CT1 del primer juego. Como el tubo encendido pertenece al se-  
485 gundo juego no es afectado ningun otro tubo, estando ahora representada la condición del contador eléctrico por las filas 9 y 10 de la figura 3, correspondientes a la fila 2. Los resortes Z1 y Zs continuan accionando en la forma descrita, por lo que el relé I continua siendo alternadamente excitado y liberado. En  
490 cada liberación del relé I se envia unimpulso a la línea 11, 12 y el primer grupo de tubos de cátodo frio del contador eléctrico es descargado con lo que la característica del contador eléctrico se cambia en la  
495 forma que se acaba de describir mostrándose la característica después de la tercera liberación del relé I

180309



500 en las filas 11 y 12 de la figura 3, la de después  
de la cuarta liberación en las filas 13 y 14 y la  
de después de la quinta liberación en las filas 15 y  
16 de la figura 3. Se verá que después de la quinta  
liberaciónm todos los tubos de cátodo frio del primer  
juego están encendidos y los del segundo juego apa-  
gados. El tubo CT10 está tambien encendido como se des-  
cribirá mas adelante. La clave de cifra mostrada en  
505 la figura 2 ha sido elegida de tal modo que si cual-  
quier cifra, por ejemplo, las cifras 5 u 8, ha sido  
almacenada, la condición de los tubos del contador  
eléctrico indicada en las filas 15, 16 de la figura  
3 será alcanzada después de un número correspondien-  
510 te, en el ejemplo 5 u 8, de liberaciones del relé I  
y después de que un número correspondiente de impulsos  
uno en cada liberación de este relé ha sido enviado  
a la línea 11, 12. Además, se observará que sea cual-  
quiera la característica de la figura 2 impresa en el  
515 juego registrador de tubos de cátodo frio desde el  
circuito de almacenaje, CT7 se apagará inmediatamente  
después si la característica es la de la cifra 1 a 7  
o después de uno o mas impulsos al juego contador y  
solo se vuelve a encender cuando se ha alcanzado la  
520 condición mostrada en la fila superior de la fila 3.

El nuevo endendido del tubo CT7 causa el en-  
vio de un impulso a través del devanado secundario  
del transformador de cátodo T4, con lo que el tubo  
de cátodo frio CT10 se enciende, estando cerrado el

180309



20.

525 contacto st5 y excitandose con ello el relé T. Su contacto t1 apaga el tubo CT9 y completa el círculo de ánodo para el tubo CT11; el contacto t2 cortocircuita la línea l1, l2 y evita que otros impulsos lleguen a la línea; el contacto t3 conmuta; el contacto

530 t4 desconecta de batería los relés I e IG. El apagado del tubo CT9 causa la liberación del relé ST. Con ello se libera el relé; S con lo que el contacto sl vuelve a normal. Cuando ST acciona S, los contactos conmutadores s accionan el relé A como se ha descrito

535 anteriormente. La liberación de S excita ahora B en serie con A y conecta el segundo juego de tubos de almacenaje a los contactos trl...tr4 de modo que cuando eventualmente se vuelve a excitar el relé TR este segundo juego de tubos seña conectado al contador

540 eléctrico. El contacto t1 causa, también en la carga de un condensador C18 a través de una resistencia R49 st3, t1, ds3, R26, positivo de baterías, proveyendo el tiempo necesario el condensador C18 un intervalo de tiempo entre grupos sucesivos de impulsos enviados

545 a la línea y que corresponden a cifras sucesivas. Cuando el condensador C18 ha sido cargado, el tubo de cátodo frío CT11 se enciende y descarga a través del circuito de carga C18. El relé ID se excita. El contacto id1 se cierra y causa la descarga del condensador C18; el contacto id2 conmuta con lo que el tubo de cátodo CT10 es apagado y un potencial positivo aplicado al ánodo principal del tubo de cátodo

550 frío CT9. El contacto id3 se cierra y excita el relé

180309



555 TR a través de st2, cl2 posterior. Con ello se cierra los contactos trl...tr4 y se conecta el contador eléctrico al segundo juego de tubos del circuito de almacenaje y está dispuesto para recibir a partir de entonces, la característica previamente impuesta y que corresponde a la segunda cifra del número almacenado.

560 El contador, funciona luego como antes.

Si se han almacenado ocho cifras, la liberación del relé H, después de haberse contado y transmitido a la línea la octava cifra, causa la excitación de un relé de liberación total CL a través de los contactos t3, ds2, h2, a b2, a1, s1, ca1, cl2. El contacto cl1 retiene el relé; CL en paralelo con el contacto s1 que está cerrado, habiendo sido accionado el relé SJ en la primera operación del relé A y habiendo permanecido accionada después a través de s12, cl3 para encender la lámpara de ocupación SBL. Se abren los contactos cl2 y cl3 y liberan todos los relés. La liberación del relé SJ abre el contacto s1 con lo que se libera el relé CL, mientras que el contacto s13 abre extingue la lámpara de ocupación del transmisor.

570

575 Si se han almacenado menos de ocho cifras, la disposición libera cuando no se transfiere clave desde un juego de tubos del circuito de almacenaje a un contador eléctrico, pues si no hay clave presente, ninguno de los tubos de cátodo frío CT8 y CT6 sefa encendido. Por lo tanto el tubo de cátodo frío CT9 no es descargado y el relé ST no es excitado. El relé de li-

580

180309



22.

585 beración CL, que es de funcionamiento lento, se excitará ahora a través de los contactos sl, tr7, que están ambos cerrados y contacto stl posterior. El funcionamiento del relé CL libera la disposición en la forma que se acaba de describir.

590 Si se ha accionado incorrectamente la llave de cifra, puede accionarse la llave de cancelación CK para restablecer el circuito de almacenaje a su condición inicial. Al accionar la llave de cancelación se excita el relé CA, El contacto ca3 se abre, con lo que el potencial en todos los tubos neón o similares del circuito de almacenaje se baja por debajo del potencial de sostenimiento y todos los tubos que puedan estar encendidos se apagan. Se abre el contacto cal y libera cualquiera de los relés A...H que pueda estar excitado. Cuando se ha liberado la llave de cancelación se libera el relé CA y el circuito está en su condición inicial  
595  
600 dispuesto para funcionamiento.

605 Se comprenderá que sería posible reemplazar la combinación de juego de almacenaje de tubos neón y el conjunto de tubo contador común por una serie de tubos contadores marcado cada uno directamente desde llaves u otro medio marcador.

610 Son posibles las modificaciones de la disposición ilustrada en la figura 1. Por ejemplo, en el contador eléctrico los transformadores del cátodo T1, T2, T3, T4, puede reemplazarse por condensadores combinados con un rectificador, por ejemplo un rectificador seco o por tubos neón en la forma que se describe mas adelante.

En la figura 4 se muestra un diagrama de cir-



180309

615 cuito, que se describirá ahora, de tal contador eléctrico modificado. La disposición de la figura 4 comprenden ocho tubos de cátodo frío, formando los tubos CT01, CT03, CT05, CT07, el primer juego de tubos y CT02 CT04, CT06, CT08, el segundo juego. Cada tubo tiene un

620 cátodo frío conectado en paralelo con una resistencia R01, R03, R05, R07; R02, R04, R06, R08, respectivamente, al potencial negativo del suministro adicional, cuyo potencial positivo está puesto a tierra. El ánodo de cada tubo, tiene en funcionamiento aplicado al mismo el potencial de funcionamiento positivo derivado del

625 suministro potencial (no se muestra) cuyo terminal negativo está puesto a tierra. Cada tubo tiene dos electrodos auxiliares para disparar los tubos. Un electrodo auxiliar de cada tubo del segundo juego está conectado en paralelo con una resistencia R036, R035, R034, R033,

630 respectivamente a los terminales T01, T02, T03, T04, para disparar algunos de estos tubos e imprimir con ello una clave de cifra en los tubos del primer juego. El otro electrodo auxiliar de cada tubo del primer juego está conectado al paralelo con una resistencia R021,

635 R022, R023, R024, respectivamente a un condensador disparador C09, cargado desde el suministro adicional en paralelo con las resistencias R025, R026. Los cátodos fríos de los tubos de cada par están conectados juntos en paralelo con condensadores C01, C02, C03, C04,

640 respectivamente. Otro condensador disparador C010 está conectado a las resistencias R09, R010, y se carga des-

180309



de el suministro adicional en paralelo con resistencias R017 y R029. El cátodo frío de cada tubo del segundo juego está conectado a un terminal de un rectificador MRA, MRB, MRC, MRD, respectivamente, cuyo otro terminal está respectivamente conectado a un electrodo de un condensador C05, C06, C07, C08, cuyo otro electrodo está respectivamente conectado a una resistencia R018, R019, R020, R032, cuyos extremos libres están puestos a tierra. Dicho otro electrodo de cada uno de los condensadores C05, C06, C07, está también conectado respectivamente al par de resistencias R011, R012, R013, R014, R015, R016, mientras que el otro dicho electrodo del condensador C08, está conectado a un terminal T05. Los condensadores C05, C06, C07, C08, están conectados al terminal positivo de un suministro auxiliar cuyo terminal negativo está; puesto a tierra y son cargados respectivamente sobre los pares de resistencias, R028, R018, R029, R019; R030, R020, R032. Un relé de arranque STO está conectado entre el suministro adicional y un terminal T06 y un relé de impulso IPO que está conectado entre el suministro adicional y un terminal T07.

El funcionamiento de la disposición es como sigue: El relé de arranque STO se excita aplicando potencial de tierra a su terminal T06. El contacto sto se cierra y descarga el condensador C09 en paralelo con la resistencia R025. Con ello se disparan y encienden los tubos de cátodo frío del primer juego en paralelo con las resistencias limitadoras R021, R022, R023, R024, respectivamente. El contador es capaz de contar un total de dieciseis impulsos y es accionado por impulsos de tierra

180309



25.

675 aplicados al terminal T07. Cada impulso excita el relé de impulso IT0. El contacto ipol se cierra y causa la descarga del condensador disparador C010 a través de la resistencia R017. La caída de potencial causada se aplica en paralelo a la resistencia limitadora de corriente R09, R010, a los ánodos auxiliares de los tubos CT01, CT02, del primer par de tubos. El tubo CT01 ya es conductivo, el tubo CT02 se dispara y enciende. Debido a la

680 caída de potencial en la resistencia R02, el potencial del tubo de cátodo frío CR02 se eleva desde su potencial negativo original a un potencial positivo que iguala la diferencia entre el potencial positivo aplicado al ánodo y la caída de potencial en la brecha principal de descargue. Esta elevación potencial descarga el condensador de acoplamiento C01 que causa el aumento positivamente del potencial de cátodo del tubo CT01 y reduce el potencial en la brecha de descarga principal del tubo CT01 que por lo tanto se desioniza y deja de conducir. De

685 este modo, el tubo CT01 se aplaca y el tubo CT02 se enciende. Mas generalmente, siempre que un tubo se enciende el otro brevemente encendido, del mismo grupo, se apaga debido al paso de una corriente de descarga desde el condensador respectivo C01, C02, C03, C04. El apagado del tubo CT01 y encendido del tubo CT02, que pertenece

690 al segundo juego no acepta los tubos CT03 y CT04 del grupo sucesivo siguiente pues el potencial de cátodo del tubo CT02, no se eleva sobre el potencial de polarización positivo aplicado a la resistencia de polarización R028 y el rectificador MRA presenta una alta resistencia al paso de corriente en la dirección desde la resis-

700

180309



26.

tencia R028 al cátodo del tubo CT02. Cuando el relé IPO se libera su contacto ipol libera y se carga de nuevo el condensador disparador C010.

705

La segunda operación del relé de impulsos IPO cierra de nuevo el contacto ipol con lo que el condensador disparador C010 descarga de nuevo. Con ello, el tubo CT01 en el primer grupo se enciende y el tubo CT02 del primer grupo se apaga en una forma análoga a la descrita. Sin embargo, cuando un tubo tal como CT01 del primer juego de tubos se enciende, se transmite un impulso reparador al grupo sucesivo siguiente, de modo que se enciende aquel tubo que previamente no estaba encendido y se apaga el otro tubo. Si el tubo ahora encendido pertenece al primer juego, se transmite de nuevo un impulso disparador al grupo siguiente y así sucesivamente. Se aplicará ahora el efecto con referencia al primer grupo de tubos. Un efecto similar tiene lugar siempre que un tubo del primer juego y que pertenece a cualquier otro grupo se enciende. Cuando el tubo CT01 se enciende, la corriente de descarga desde el condensador C01 eleva momentáneamente el potencial en el cátodo del tubo CT02, suficientemente para apagar el tubo CT02. El potencial de cátodo del tubo CT02, es momentáneamente más alto que el potencial de polarización positivo en la resistencia R028. Por lo tanto pasa una corriente desde el cátodo del tubo CT02 el paralelo con el rectificador MRA a la resistencia R028 y causa la transmisión de un impulso disparador positivo el paralelo en el condensador C05 a las resistencias R011,

710

715

720

725

180309



27.

710 R012. Este impulso enciende el tubo CT04 con lo que el tubo CT3, se apaga.

715 En forma análoga las operaciones sucesivas del relé de impulso IPO y su contacto ipol hacen que los tubos CT01 y CT02 alternativamente se enciendan y apaguen. Como se ha explicado siempre que un tubo del primer juego se enciende, se transmite un impulso disparador al grupo de tubos sucesivos siguiente. En la operación dieciseis del relé de impulso IPO y su contacto ipol, se enciende el tubo CT07 y se apaga el tubo CT08. El encendido del tubo CT07, que pertenece  
720 al primer juego causa un impulso disparador positivo quense envia en paralelo con el condensador C08 al terminal T05, cuyo impulso puede aplicarse para accionar un circuito auxiliar (no se muestra) para indicar que el contador ha contado dieciseis impulsos y está dispuesto para recibir otro juego dieciseis impulsos.  
725

730 Si se requiere que el contador eléctrico cuente menos de dieciseis impulsos, puede preajustarse imprimiendo una característica adecuada de potenciales positivos a los terminales T01, T02, T03, T04, lo que hace que los tubos correspondientes del segundo juego se disparen y enciendan. Por ejemplo, si se usa el contador en una disposición similar a la de la figura 1, los terminales T01, T02, T03, T04, deberán conectarse al lado contador de los contactos tr1 ..... tr4 respectivamente de la figura 1, conectandose el contacto  
735 T05 al ánodo auxiliar del tubo CT10 de la figura 1

180309



740 proveyendose conexiones disparadoras similares a las mostradas en la figura 1, desde los tubos CT08, CT06 de la figura 3 al tubo CT9 y contacto ds de la figura 1 y los relés STO e IPO de la figura 3 reemplazandose res 745 pectivamente por los relés GA e I de la figura 1. Inversamente, con modificaciones evidentes, el contador eléctrico de la figura 1 puede utilizarse independientemente del resto de la figura 1 para contar dieciseis o menos impulsos si se ha preajustado adecuadamente.

750 En la figura 5, que se muestran los dos ultimos pares de tubos de un juego contador, un pequeño tubo neón, por ejemplo N3, N4, reemplaza el dispositivo 755 rectificador mostrado en la figura 4. Esta disposición tiene la ventaja de la sencillas pero no puede ser tan flexible como el dispositivo rectificador. Los cambios de potencial son los mismos que antes. El pico de potencial positivo que ocurre cuando se desioniza CT6 se usa para disparar el par de tubos siguientes. Como el nivel de potencial en R2, es demasiado 760 alto, se dispone un tubo neón N3 dispuesto en serie de modo que la caída de potencial en la brcha de descarga del tubo reduce el potencial aplicado a los electrodos del control del par siguiente al valor requerido

765 Se apreciará que sería posible introducir una conexión cruzada entre los juegos de tubo y almacenaje de la figura 1 y los juegos contadores de modo que se envíen cifras traducidas.

765 Este invento corresponde a una solicitud de Patente formulada en Inglaterra el 30 de Octubre

180309



de 1.946 señalada con el N° 32.237-46 y se acoge, por lo tanto, a los beneficios que otorgan los convenios internacionales vigentes.

----- N O T A -----

770

Los puntos de invención propia y nueva que se presentan para que sean objeto de esta Patente de Veinte Años, son los siguientes:

775

1.- Un sistema registrador y controlador que comprende tubos de descarga tanto para registrar números como para contar números almacenados.

2.- Un sistema registrador y controlador según el punto 1 en el que se almacenan impulsos en un juego de tubos y en el que el registro se transfiere a un segundo juego de tubos antes de contar.

780

3.- Un sistema registrador y controlador según el punto 1 ó 2 en el que el almacenaje y/o contadores sobre una base binaria.

785

4.- Un sistema registrados y controlador según el punto 3 y en el que las cifras se almacenan en juegos de cuatro tubos de descarga de gas sobre una base binaria.

790

5.- Un sistema registrador y controlador según el punto cuatro en el que se almacenan una cifra disparando directamente tubos seleccionados de un juego de cuatro que corresponden al valor dígito (por ejemplo, el primero y cuarto tubos para la cifra 9, que es 1001 sobre la base binaria.)

180309



30.

795

6.- Un sistema registrador y controlador según el punto 5 en el que el registro de un juego de tubos de almacenaje se usa para causar el funcionamiento en la misma selección de tubos en uno de los juegos interconectados en cuatro tubos de descarga utilizados para contar.

800

7.- Un sistema registrador y controlador según el punto 6 en el que los tubos contadores están dispuestos de tal modo que con anterioridad a la transferencia a una cifra de los mismos, un primer juego de cuatro tubos está descargando mientras que el segundo juego no está descargando, que tubos correspondientes de cada juego están interconectados de tal modo en pares que solo un tubo de cualquier par puede estar descargado de cada vez y que un impulso a un par de tubos causa una inversión de condición de modo que el tubo que no descargaba se hace que descargue y el tubo que descargaba es apagado.

805

810

8.- Un sistema registrador y controlador según el punto 7 en el que se provee circuitos entre un juego de tubos de almacenaje y los tubos contadores para causar un cambio de condición de los tubos contadores que resulta en la descarga de tubos de un juego que corresponden a los tubos de almacenaje que están descargando y en la descarga de los tubos complementarios del otro juego.

815

820

9.- Un sistema registrador y controlador según el punto 7 en el que se proveen circuitos entre un juego de tubos de almacenaje y los tubos contadores

180309



31.

825

para causar la descarga de tubos en el segundo juego contador y que corresponden a los tubos de almacenaje que están descargando y el apagamiento consiguiente de los tubos correspondientes del primer juego.

830

10.- Un sistema registrador y controlador según el punto 7 y en el que los tubos contadores están dispuestos de tal modo que una conmutación desde un tubo del segundo juego a su pareja en el primer juego (pero no una conmutación en la otra dirección) causa la transmisión de un impulso al par de tubos siguiente, con lo que los tubos han sido dispuestos en la forma reivindicada en el punto 7, causan una serie de cambios de condición en los tubos contadores en conjunto como se muestra en la figura 3 de los adjuntos dibujos.

835

11.- Un sistema registrador y controlador según el punto 6 y en el que la condición de potencial en una resistencia en el circuito de descarga de cada tubo de almacenaje de usa para causar la conmutación de condición de los tubos contadores.

840

12.- Un sistema registrador y controlador según el punto 4, 5, 6, 7, 8, 9, 10 u 11 y en el que los tubos de almacenaje son tubos de dos electrodos.

845

13.- Un sistema registrador y controlador según el punto 6,7,8,9,10,11 ó 12 en el cual los tubos contadores son tubos de cátodo frío teniendo cada uno dos electrodos de descarga auxiliares.

14.-Un sistema registrador y controlador según el punto 5 o cualquiera de los puntos que dependen del

180309



850

mismo que comprende un número de juegos de tubos de almacenaje y disposiciones para conectar los juegos sucesivamente a los tubos contadores.

855

15.- Un sistema registrador y controlador según el punto 14, en el que cada juego de tubos de almacenaje se dispone bajo el control de un juego de llaves.

860

16.- Un sistema registrador y controlador según el punto 1, que comprende dos juegos interconectados cada uno de cuatro tubos de descarga, medios para causar la descarga inicial de los cuatro tubos de juego y medios para registrar un número de dichos tubos resultando el registro sobre una base binaria en la descarga de tubos de un juego que corresponden a dichos números y en la descarga de los tubos complementarios del otro juego.

865

17.- Un sistema registrador y controlador según el punto 16 que comprende medios registradores adaptados para disparar los tubos complementarios del juego que no descargan e interconexiones entre pares correspondientes de tubos de los dos juegos tales que la descarga de dichos tubos complementarios del juego apagado causa el apagado de los tubos complementarios del juego al descargar.

870

875

18.- Un sistema registrador y controlador según el punto 7 o cualquiera de sus puntos subordinados o según el punto dieciseis o diecisiete y en el que electrodos auxiliares de cada par de tubos están conectados para funcionamiento alternativo y un circuito dispa-

180309



880           dor desde un par de tubos se conecta a la interconexión entre dichos electrodos auxiliares y el par de tubos siguientes.

19.-Un sistema registrador y controlador según los puntos 13 y 18 y en el que el electrodo auxiliar de cada tubo se conecta a un circuito disparador individual.

885           20.- Un sistema registrador y controlador según el punto 18 ó 19 en el que el circuito disparador desde un par de tubos al siguiente incluye el secundario de un transformador en el circuito principal de descarga del tubo del primer juego en dicho primer par.

890           21.- Un sistema registrador y controlador según el punto 18 ó 19 en el que el circuito disparador de un par de tubos y el siguiente comprende un dispositivo rectificador polarizado.

895           22.- Un sistema registrador y controlador según el punto 18 ó 19 en el que el circuito disparador entre un par de tubos y el siguiente es esencialmente como se ha descrito con referencia a la figura 1 ó 4 de los adjuntos dibujos.

900           23.- Un sistema registrador y controlador que comprende dos juegos cada uno de cuatro tubos de cátodo frío de descarga al gas, medios para disparar todos los tubos de un juego, interconexiones entre tubos correspondientes de cada juego tales que solo un tubo puede descargar de cada vez y el disparo de un tubo de tal par automáticamente apaga el otro tubo del par, interconexiones entre pares sucesivos de tubos tales de una conmutación de un tubo de un par al otro

905

180309



910 envia automáticamente un impulso disparador al par de  
 tubos siguientes de modo que se dispara aquel tubo del  
 par que no está descargando y consecuentemente apagar  
 aquel tubo del par que está descargando y medios para re-  
 915 gistrar un número en los tubos sobre una base binaria,  
 resultando el registro en una condición en que los tubos  
 de un juego que corresponden sobre una base binaria al  
 número están descargando y los tubos complementarios del  
 otro juego están descargando, con lo que cuando están  
 dispuestos para un número los medios registradores y con-  
 troladores contarán un número de impulsos disparadores  
 920 aplicado al primer par de tubos igual al número registra-  
 do.

24.-Un sistema registrador y controlador se-  
 gún el punto 23 que efectivamente suma los impulsos conta-  
 925 dados al complemento del número almacenado y en el que  
 un impulso adicional se añade para volver los tubos a la  
 condición normal en la que el juego de tubos que ini-  
 cialmente fué disparado están de nuevo todos descargando.

25.-Un sistema registrados y controlador según  
 el punto 4 para almacenar electricamente varias cifras  
 930 que comprende un juego de hilos marcadores, medios para  
 conectar un juego de potenciales característico de un nú-  
 mero a dichos hilos marcadores y medios para conectar di-  
 chos hilos marcadores a juegos sucesivos de tubos de des-  
 carga de gas.

26.-Un sistema registrador y controlador según  
 935 el punto 25 en el que medios para conectar potencial ca-  
 racterísticos incluyen condensadores que se cargan o des-

180309



35.

cargan para disparar los tubos de descarga.

940 27.-Un sistema registrador y controlador según el punto 26 en el que cada conector está conectado en serie con una resistencia para limitar el aumento repentino de corriente al cargar o descargar el condensador.

945 28.- Un sistema registrador para sistemas telefónicos automáticos que comprende un juego de llaves, medios que funcionan al ser accionada una llave de dicho juego para accionar un juego de dispositivos de dos condiciones para registrar en clave binaria un número representativo de dicha llave, medios para transferir 950 la representación de clave así registrada a un juego de dispositivos electrónicos de descarga que registran dicha representación en una clave binaria, medios para iniciar la transmisión de impulsos, medios operativos para cada impulso enviado para alterar dicha representación en una clave binaria a una representación del 955 número consecutivo siguiente en dicha clave y medios operativos al alcanzar la representación en dicho juego de dispositivos de descarga electrónica la de un número predeterminado para terminar la transmisión de 960 impulsos.

29.- Un sistema registrador y controlador que comprende varios dispositivos de almacenaje eléctrico comprendiendo cada uno miembros adaptados para 965 asumir una u otra de dos condiciones eléctrica estable para almacenar cada cifra de un número en un dispositivo en una característica que corresponde a una clave binaria para las cifras, medios para conectar

180309

970 sucesivamente a cada dispositivo de almacenaje un contador eléctrico que comprende elementos adaptados para asumir una u otra de dos condiciones eléctricas estables para transferir dicha característica desde el dispositivo de almacenaje respectivo a dicho contador, medios para disparar periódicamente dicho contador a fin de cambiar cada vez la característica que corresponde

975 a la cifra respectiva en aquella que corresponde a la característica sucesiva siguiente en dicha clave binaria, medios para poner en funcionamiento dichos medios disparadores cada vez después de haber sido transferida una de las características originales desde dicho

980 dispositivo de almacenaje a dicho contador y medios para interrumpir el funcionamiento de dichos medios disparadores cuando se ha alcanzado una característica pre determinada en el contador de modo que el número de operaciones disparadores es indicativo de la cifra respectiva originalmente almacenada en uno de dichos dispositivos de almacenaje.

985

30.- Un sistema registrador controlador según el punto 29 en el que cada dispositivo de almacenaje comprende cuatro miembros.

990 31.- Un sistema registrador controlador según el punto 30 en el que el contador comprende dos juegos cada uno de cuatro elementos, siendo la disposición tal que la característica de un juego es complementaria de la del otro juego.



180309

- 995                    32.- Un sistema registrador controlador según el punto 29, 30 ó 31 en el que se provee medios para conectar sucesivamente un juego de llaves de cifras a los dispositivos de almacenaje.
- 1000                   33.- Un sistema registrador controlados según cualquiera de los puntos 29 a 32 en el que se prevee medios para iniciar automáticamente el funcionamiento para conectar sucesivamente el contador eléctrico a los dispositivos de almacenaje cuando se han almacenado cifras en todos los dispositivos de almacenaje.
- 1005                   34.- Un sistema registrador controlador según el punto 33 en el que se proveen medios para iniciar manualmente el funcionamiento de los miembros para conectar sucesivamente al contador eléctrico a los dispositivos de almacenaje cuando se han almacenado cifras en algunos pero no todos los dispositivos de almacenaje.
- 1010                   35.- Un sistema registrador controlador según cualquiera de los puntos 29 a 34 en el que se proveen medios para restablecer el estado de la disposición cuando se ha accionado erróneamente alguna llave.
- 1015                   36.- Un sistema registrador controlador según cualquiera de los puntos 29 a 35 en el que se proveen medios para sincronizar el funcionamiento de los medios disparadores y en funcionamiento de medios para enviar impulsos.
- 1020                   37.- Un sistema registrador controlador según cualquiera de los puntos 29 a 36 en el que los medios para conectar sucesivamente el contador eléctrico



180309

co al dispositivo de almacenaje influye un condensador en serie con una resistencia y el tiempo de carga de dicho condensador causa una retardación de tiempo para conectar dicho contador al dispositivo de almacenaje siguiente.

38.- Un sistema registrador y controlador esencialmente como se ha descrito y como se ilustra en la figura 1, o en las figuras 1 y 4, o en las figuras 1 y 8 de los adjuntos dibujos.

39.-

-----  
Tal y como se ha descrito en la Memoria que antecede, representado en los dibujos que se acompañan y a los fines especificados.

Esta Memoria consta de treinta y ocho hojas escritas por una sola cara.

Madrid,

30 OCT. 1947

STANDARD ELÉCTRICA, S. A.

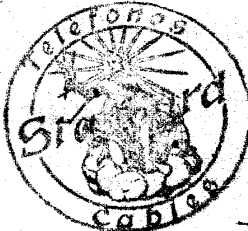
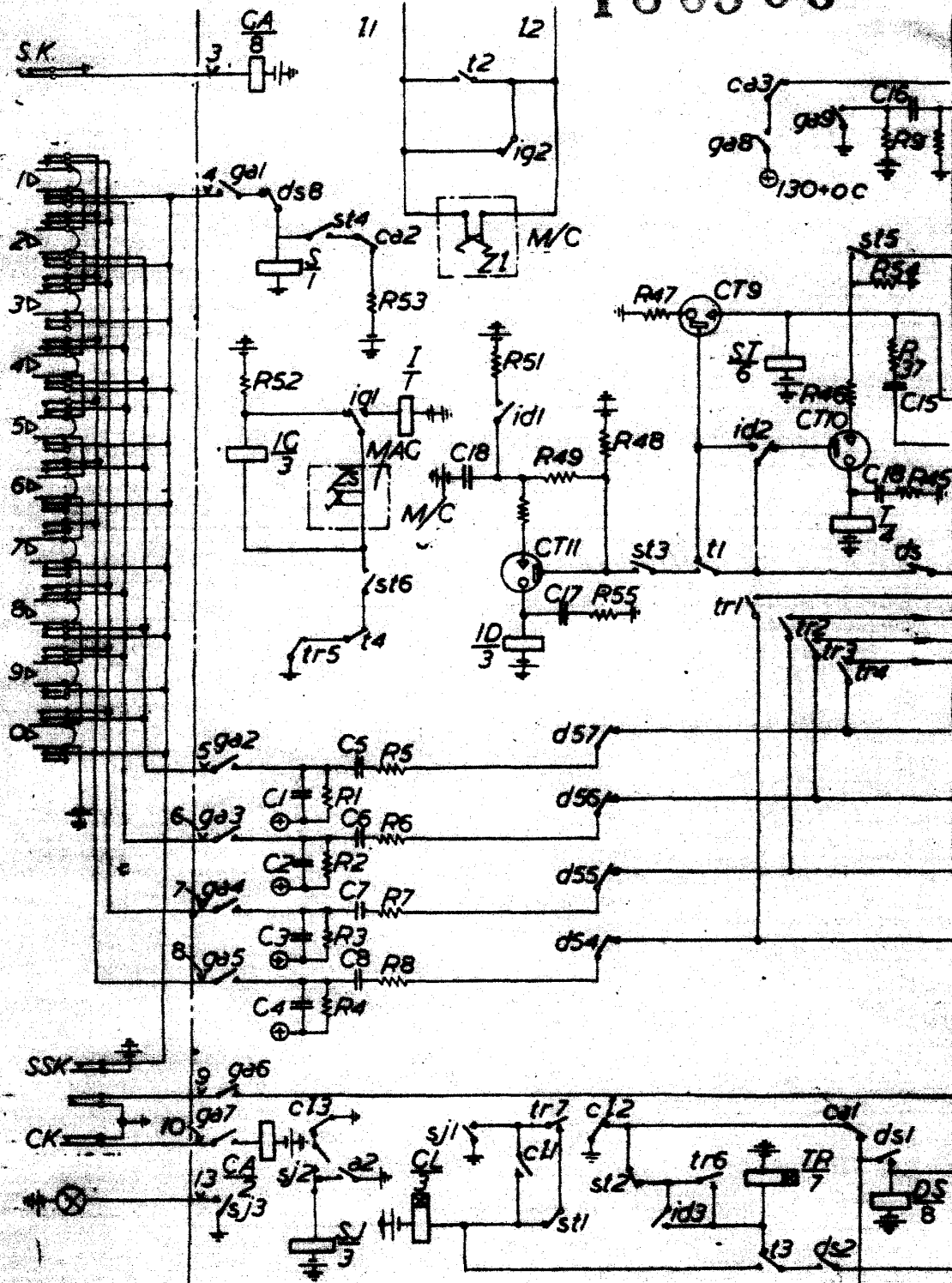
Secretario General



plaza 1

FIG 1A

180309

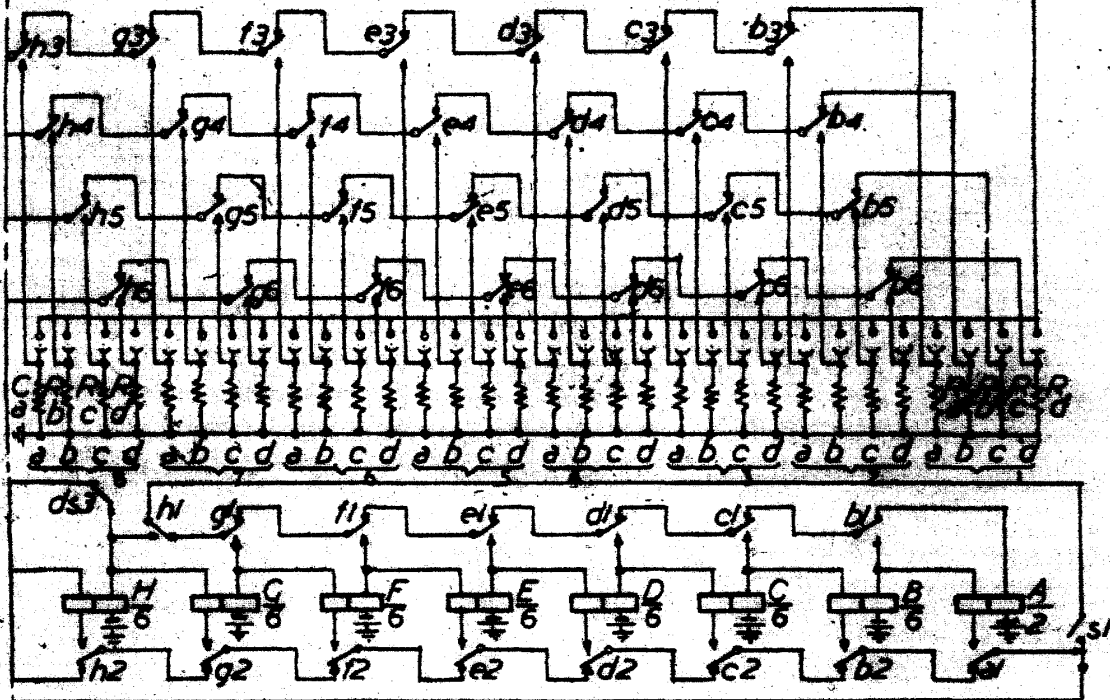
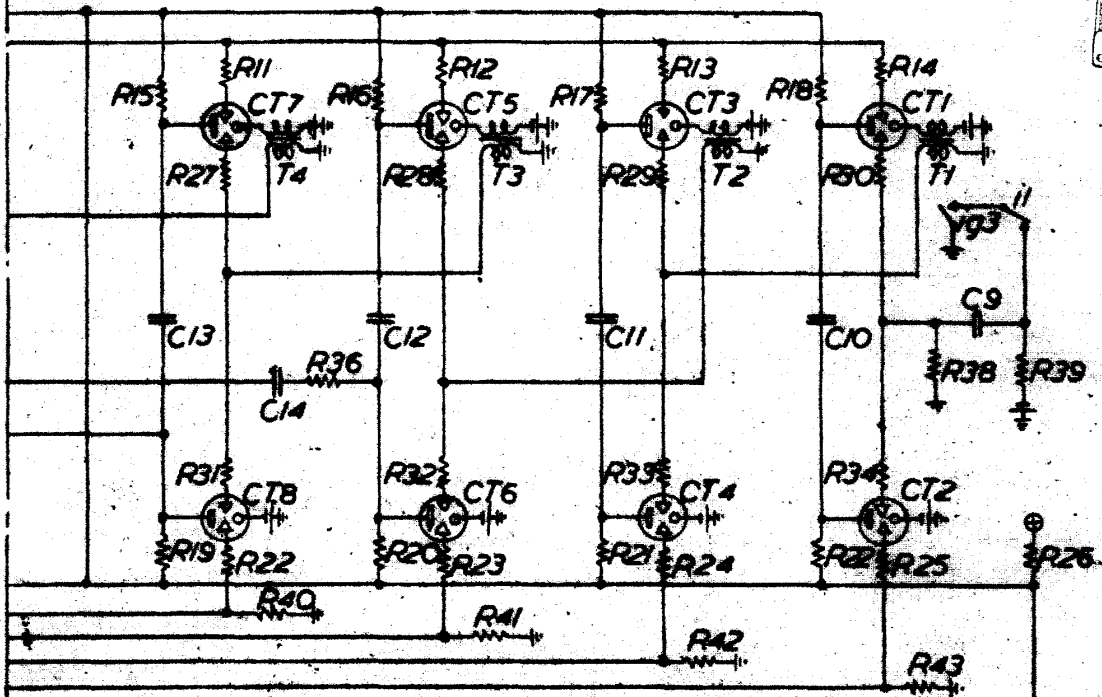


STANDARD ELECTRICA, S. A.  
Secretaría

180309

Foja 2

FIG 1B.



STANDARD ELECTRICA, S. A.  
Sociedad Anonima

STANDARD ELECTRICAL, S. A.  
 Secretario General

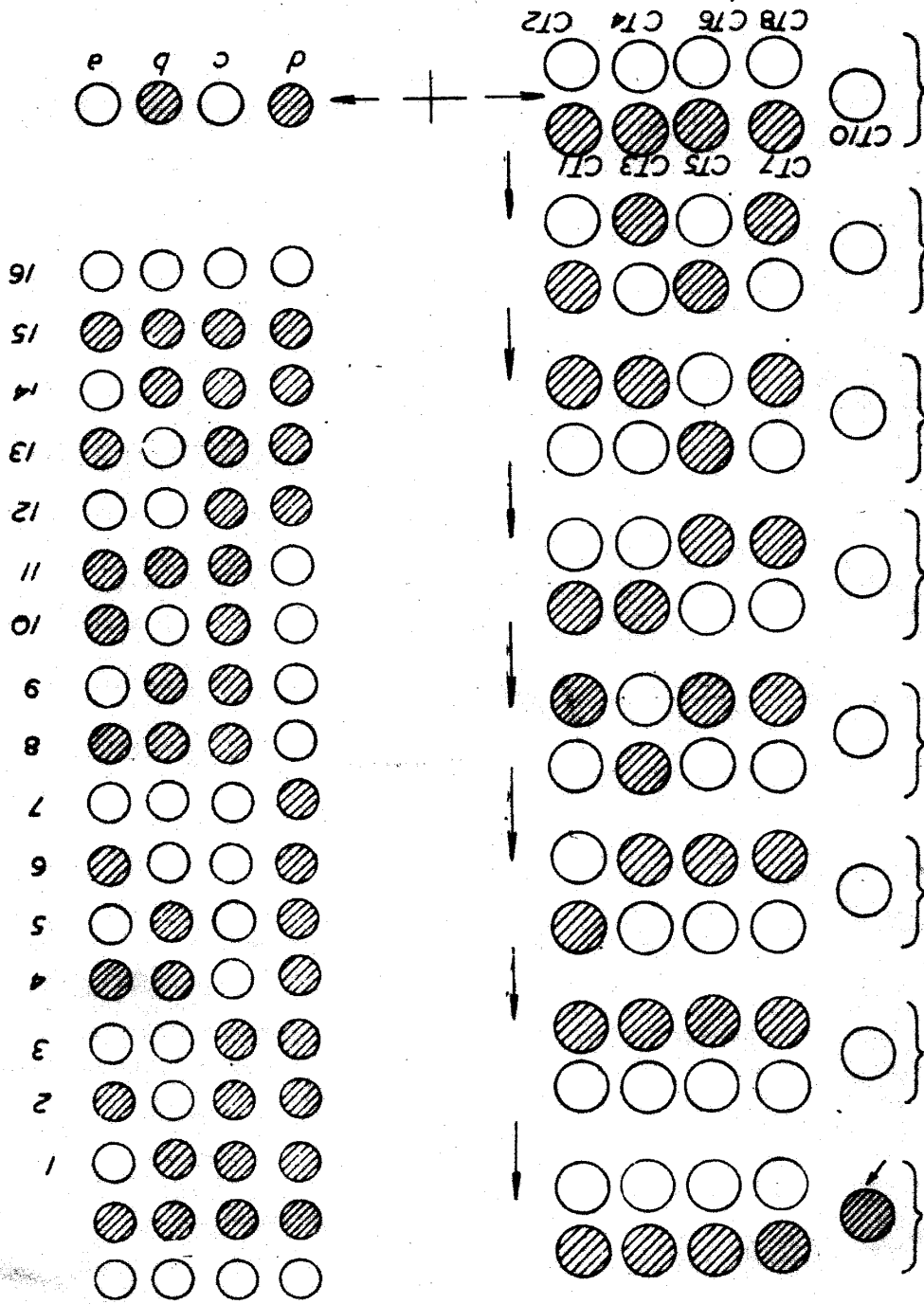


FIG. 2

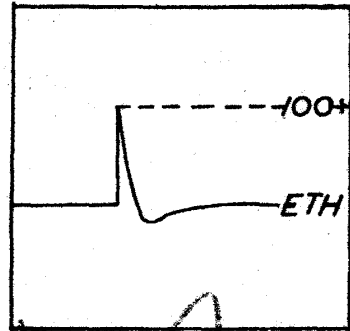
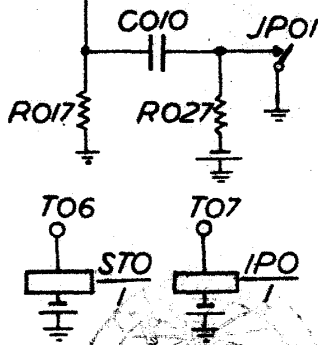
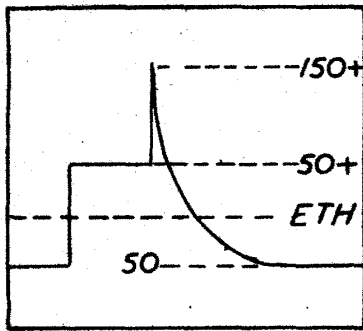
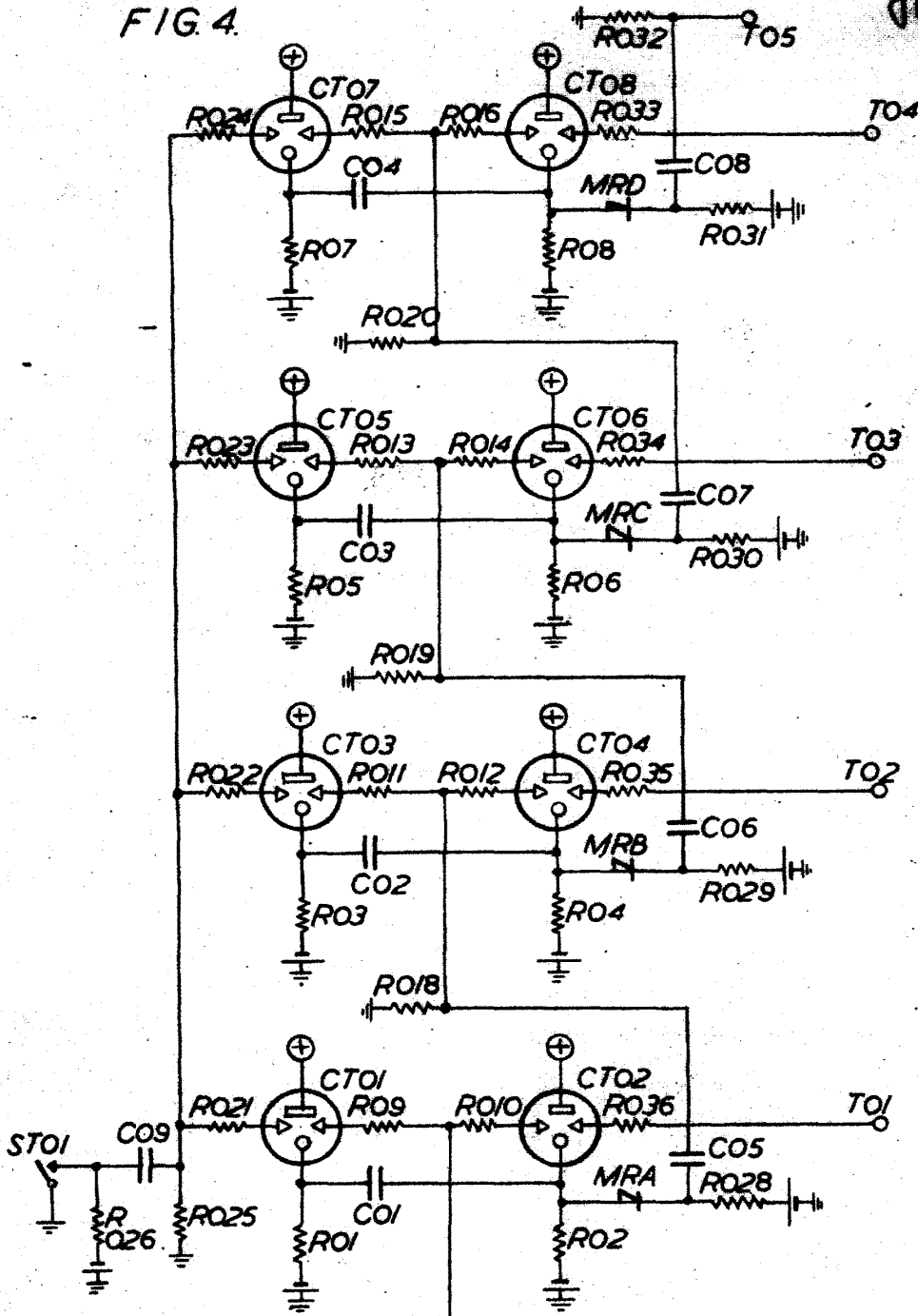
FIG. 3

180309  
 fig. 3

180309

*Alfa It*

FIG. 4.



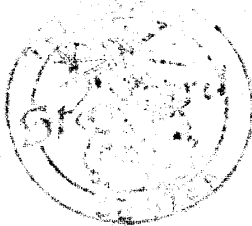
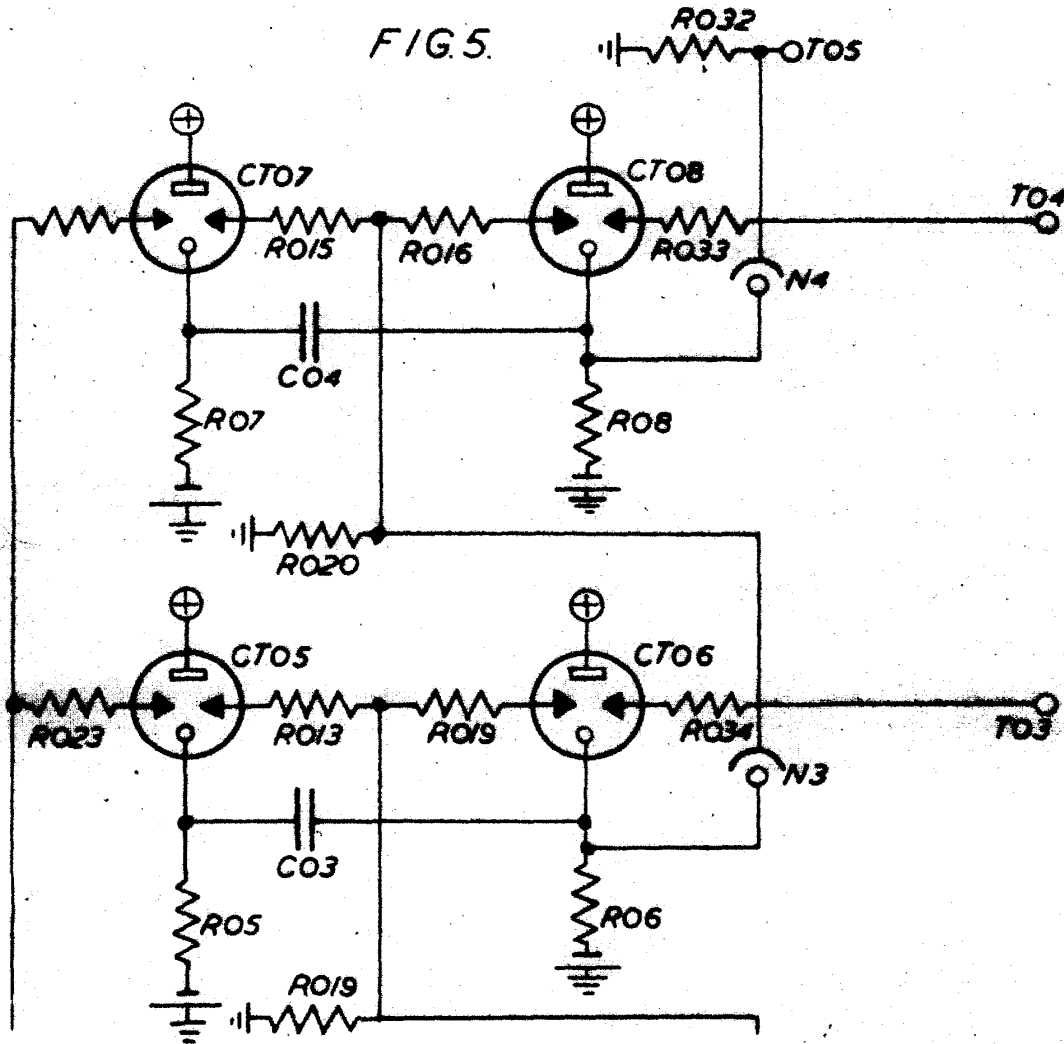
STANDARD ELECTRICA, S. A.  
*[Signature]*  
 Laboratorio General

180309

Floja 5



FIG. 5.



STANDARD ELECTRICA, S. A.  
*[Signature]*  
Secretario General