



180290

SECCION TECNICA
CLASIFICACION I.P.C.
CLASE A 63
SUBCLASE H

MEMORIA DESCRIPTIVA

correspondiente a la solicitud de concesión de un

MODELO DE UTILIDAD

SOLICITANTE: JUGUETES Y ESTUCHES, S.A.

RESIDENCIA: Avda. Joaquín Vilanova, 16- IBI

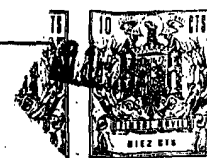
(Alicante)

ENUNCIADO: "UNA TORTUGA DE JUGUETE"

Prioridad: Patente

n.º

del



180290

1 El Estatuto vigente sobre Propiedad Industrial, de
26 de Julio de 1929, en su texto refundido publicado el 30
de Abril de 1930, establece los caracteres de patentabili-
5 dad de las invenciones de tipo industrial que tienen por
objeto obtener ventajas sobre lo ya conocido, admitiendo
por consiguiente como patentables, las nuevas máquinas, a-
paratos, instrumentos, procesos de fabricación, etc. La am-
plitud de conceptos previstos como patentables, ha llevado
al legislador a aclarar (Artº. 46) que la enumeración con-
10 tenida en dicho cuerpo legal es puramente enunciativa y no
limitativa, haciéndola extensiva incluso a los descubrimien-
tos de tipo científico (Artº. 47).

15 El Decreto de 26 de Diciembre de 1947, recogiendo
la Orden de 18 de Noviembre de 1935, confirma el criterio
legal de que también serán patentables los instrumentos, ob-
jetos, o partes de los mismos, que aporten a la función a
que son destinados, un beneficio o efecto nuevo, y en defi-
nitiva que constituyan una mejora sustancial sobre lo ante-
riormente conocido.

20 Pues bien, a tenor de lo expuesto, y en base al ar-
ticulado que recoge los conceptos expresados, debe conside-
rarse, que la invención a que se refiere la presente memo-
ria, constituye una novedad industrial, con características
y ventajas que la hacen merecedora del privilegio de explo-
25 tación exclusiva que por ella se solicita, premiando así
los méritos de quien aporta a la industria del país una me-
jora efectiva y precisamente comprendida entre las enuncia-
das por la Ley como patentables. (Arts. 46 y 47 en relación
con el 171, en su nueva redacción afectada por la Orden de
30 18 de Noviembre de 1.935).

10 MAY



480290

1 El notable progreso de la industria juguetera per
sigue constantemente renovaciones tanto de efecto de los ju
guetes como de los mecanismos que los impulsan, pretendien--
do simplificar estos últimos con el fin primordial de hacer
5 su costo mas asequible.

Existen multitud de juguetes anfibios que emplean
un casco inferiormente cerrado con apariencia o no de embar
cación, y que generalmente emplean ruedas de paletas o heli
ces combinadas con otras ruedas para conseguir su impulsión
10 y propulsión tanto en tierra como en agua.

Son conocidos tambien una serie de vehículos cu-
yos mecanismos estan protegidos y especialmente dispuesto, pa
ra que las propias ruedas de impulsión en tierra proporcio-
nen su propulsión en agua.

15 El objeto fundamental de la presente solicitud --
proporciona un juguete enteramente nuevo en cuanto a sus --
efectos y en cuanto a los medios de flotabilidad, impulsión
en tierra y propulsión en agua.

20 El juguete en cuestión comprende una campana neuma
tica que en su cierre con el chasis del mecanismo establece
una cámara cerrada o flotador, determinando dicha campana -
el caparazon de una tortuga grotesca.

25 En el interior del flotador, o campana del capara
zón, esta dispuesto el sistema electro motriz que transmite
movimiento simultaneamente a una cinta sin fin sobre sendas
poleas, cuyos ejes se prolongan y constituyen paletas, y a
una turbina de un cuerpo de bomba centrifuga.

30 Con objeto de aclarar gráficamente la idea que se
describe, se acompaña a esta Memoria, como parte integrante
de la misma, un juego de dibujos, en los que se representa -



130233

1 lo siguiente:

La figura 1ª muestra una vista en planta inferior de la tortuga de juguete que se solicita. Puede apreciarse que comprende una cinta sin fin -1- entre poleas -2- y -3- cuyos ejes respectivos -4- se prolongan y convierten en paletas -5- rotativas. Una de las poleas -3- recibe a través del engranaje -6- transmisión de fuerza motriz y comprende además una leva -7- que actúa sobre la extremidad inferior -8- del cuello -9- y cabeza de la tortuga basculante alrededor de un eje transversal -10-.

Puede apreciarse también que comprende un cuerpo de bomba -11- compuesto por una turbina -15- centrífuga, cuya boca de absorción se encuentra en un eje vertical y su conducto de salida -16- es axialmente longitudinal. Colateralmente a este cuerpo de bomba -11- aparecen las baterías -17- acopladas simétricamente.

La figura 2ª muestra una sección vertical, longitudinal y esquemática de la tortuga de juguete que se solicita. Puede apreciarse ampliamente su fundamental constitución a través de un caparazón -18- que constituye una campana cerrada inferiormente por el chasis -19- que soporta al mecanismo electro-motriz -10- y al correspondiente sistema reductor -21- con sendos salientes -22- y -23- que transmiten movimiento al engranaje -6- de la cinta sin fin -1- leva -7- relacionada con el cuello -9- y cabeza de la tortuga, articulada mediante el eje transversal -10-. La otra salida -23- transmite movimiento a la turbina -15- de la bomba centrífuga -11-, cuya boca de absorción es axialmente vertical y su conducto de salida o expulsión -16- es longitudinalmente horizontal.

180290



1 De la descripción de los dibujos que antecede, se deduce prácticamente la constitución y el funcionamiento del objeto de la invención, que es como sigue:

5 La campana -18- que constituye su caparazon establece al propio tiempo una campana neumática y en su cierre con el chasis -19- un flotador. Este flotador cumple dos misiones simultaneamente, que son la de amparar al sistema electro-motriz y la de proporcionar la flotabilidad del cuerpo de la tortuga en agua.

10 La transmisión de energía del grupo electro-motriz moto -reductor -20- y -21- se ejerce en dos sentidos: transmisión de movimiento a las poleas que soportan a la cinta sin fin -1- la cual ejerce una misión de medio de rodadura y de transmisión a la polea conducida -2-, teniendo ambas poleas -2- y -3- sus ejes prolongados en paletas rotativas -5- (figura 1ª) que tanto proporcionan el desplazamiento en tierra, combinado con dicha cinta sin fin -1- como propulsan al juguete en agua a través de la rotación de dichas paletas -5-, en cuyo caso dicha cinta sin fin -1- actúa como medio de transmisión entre ambos ejes. Al propio tiempo la turbina -15- del cuerpo de bomba centrífuga -11-, colabora en la propulsión en agua, absorbiendo a esta en un sentido vertical y expulsandola por el conducto de salida -16- dispuesto longitudinalmente horizontal.

25 Simultaneamente y combinado con estos movimientos la polea -3- presenta solidariamente una leva -7- que actúa sobre la cola de la palanca que constituye el cuello y cabeza -9- de la tortuga y que oscila alrededor del eje horizontal transversal -10-. Este movimiento de oscilación de la cabeza se obtiene permanentemente tanto en su desplazamiento

30



180250

1 en tierra como en su propulsión en agua.

No se considera necesario hacer más extensa esta descripción para que cualquier persona perita en la materia comprenda perfectamente la idea que se desea patentar, así como las ventajas que de su realización industrial han de derivarse y que brevemente aludidas en sus puntos mas señalados son las siguientes:

10 1ª.- Sencillez de fabricación, por cuanto que los elementos mecánicos de la tortuga que se solicita, se elaboran a través de un proceso simplificado en cuanto a fases operativas, que es determinante de costos muy asequibles en general.

15 2ª.- Facilidad de montaje, gracias a la organización mecánica de la tortuga de juguete que se solicita, que permite un acoplamiento rápido entre piezas, practicable por mano de obra no especializada, lo que se traduce en ahorros importantes de tiempo y energía, y

20 3ª.- Novedad funcional, determinada por una especial constitución de flotador y una organización del grupo motriz en transmisión con los distintos elementos que proporcionan su impulsión y propulsión autónoma, constituyendo un avance importante en la técnica aplicada a juguetes anfíbios, por lo que es evidente que el Modelo solicitado adquiere una utilidad práctica singular por el beneficio o efecto nuevo que aporta a la función a que se destina.

25 Por todo ello, y para evitar posibles imitaciones, se presenta esta solicitud, pidiendo la explotación exclusiva de la idea descrita, de acuerdo con las consideraciones y puntos que se desean reivindicar, que se concretan en las -
30 páginas siguientes:

180290



1 Hecha la descripción a que se refiere la memoria
que antecede, es preciso insistir en que los detalles de
realización de la idea expuesta, pueden variar, es decir,
5 que pueden sufrir pequeñas alteraciones, basadas siempre
en los principios fundamentales de la idea, que son en esen-
cia los que quedan reflejados en los párrafos de la descrip-
ción hecha. En efecto, el Artículo 48 del Estatuto vigente
sobre Propiedad Industrial, establece como no patentables,
10 en su apartado tercero, "los cambios de forma, dimensiones,
proporciones y materias de un objeto ya patentado" fijando
así el criterio del legislador en el sentido de que paten-
tada una idea que pueda dar lugar a una realidad práctica
e industrializable, nadie podrá apoyarse en ella para, a
pretexto de haber introducido ligeras modificaciones, pre-
15 sentarla como nueva y propia.

Este principio, en cuanto al alcance de la protec-
ción del objeto patentado se refiere, se halla confirmado
por numerosas Sentencias del Tribunal Supremo, y entre -
20 ellas, como más terminantes, en las de fechas 16 de octubre
de 1954, 23 de enero de 1959, 20 de marzo de 1964 y otras.

Establecido el concepto expresado, en cuanto a la
amplitud que debe darse a la protección solicitada, se re-
25 dacta a continuación la Nota de Reivindicaciones, de acuer-
do con lo que se establece en el último párrafo del apar-
tado tercero del Artículo 100 de la Ley, sintetizando así
las novedades que se desean reivindicar:

NOTA DE REIVINDICACIONES

30 En resumen, el privilegio de explotación exclusi-
va que se solicita, recaerá sobre las reivindicaciones si-
guientes:

180290



1 1ª.- UNA TORTUGA DE JUGUETE, caracterizada esen-
cialmente porque su caparazon constituye una campana neuma-
tica, cerrada por el chasis del mecanismo, estableciendo -
un flotador; cuyo flotador ampara en su interior al grupo -
5 moto-reductor que presenta dos ejes de salida de fuerza, uno
que transmite movimiento a una cinta sin fin sobre poleas,
y otro que proporciona giro a la turbina de una bomba cen-
trifuga; comprendiendo dichas poleas sus ejes prolongados en
ambos sentidos, portando paletas rotativas que constituyen -
10 las patas de la tortuga, en tanto que una de dichas poleas -
esta asociada a una leva que transmite oscilaciones a una -
palanca que constituye el cuello y cabeza de la misma; estan-
do dispuesta la boca de absorción de dicha bomba centrifuga
axilmente vertical, en tanto que su conducto de salida está
15 dispuesto longitudinalmente horizontal; proporcionando dichas
paletas y cinta sin fin su impulsión en tierra, en tanto que
las paletas y bomba centrifuga consiguen la propulsión en -
agua, flotando mediante la camara del caparazon.

20 2ª.- Se reivindica por último, como objeto sobre
el que ha de recaer el Modelo de Utilidad que se solicita -
"UNA TORTUGA DE JUGUETE".

Todo conforme queda descrito y reivindicado en la
presente Memoria, que consta de ocho páginas mecanografiadas
y dibujos que se acompañan.

25 Madrid, 10 de Mayo de 1.972

BERNARDO UNGRIA
P.P.

30



fig. 1ª

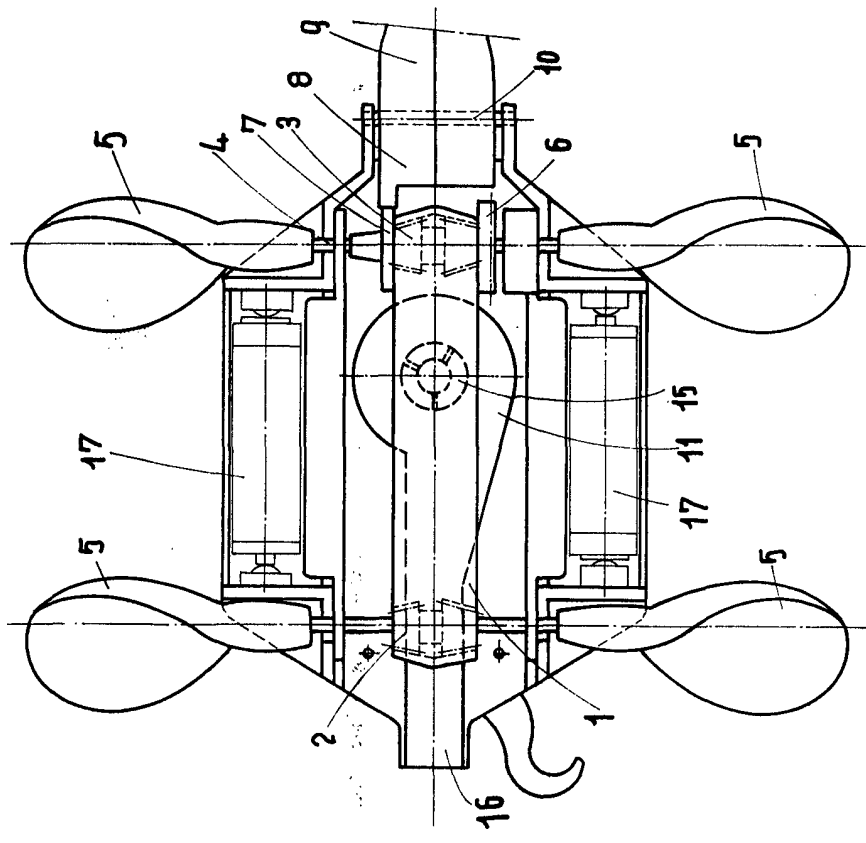
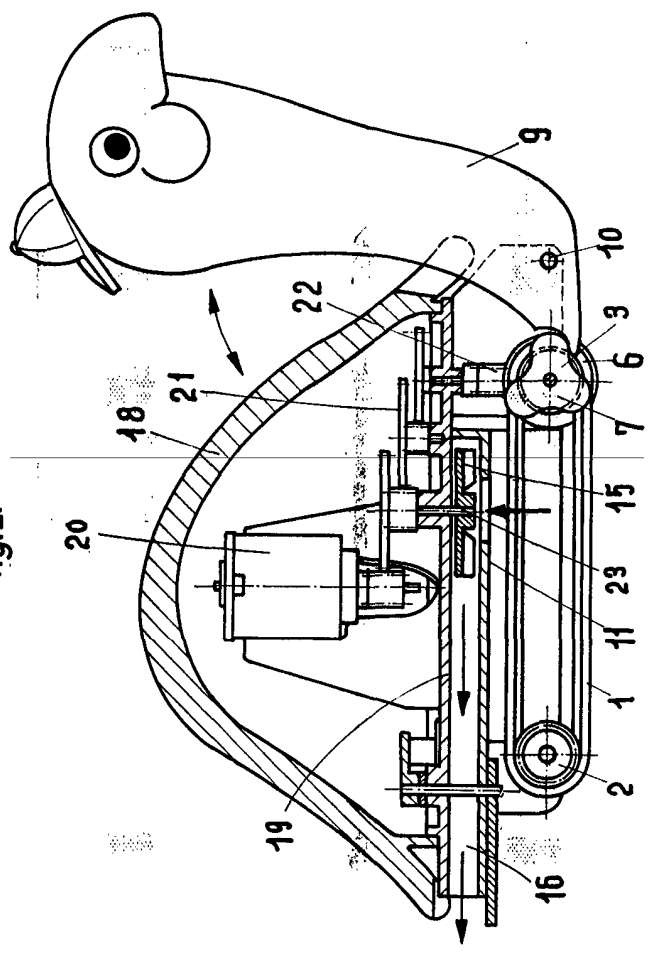


fig. 2ª



ESCALA VARIABLE
Madrid, 10 de mayo
de 1972
BERNARDO UNGRIA
P. P.