



180290

180290

MEMORIA DESCRIPTIVA

DE

UNA PATENTE DE INVENCION, POR VEINTE ANOS EN ESPANA, A FAVOR DE DON JUAN MONTES BORRULL, RESIDENTE EN VALENCIA, Plaza del Caudillo, 26,

s o b r e:

"APARATO FUMADOR AUTOMATICO"

-----oOo-----

El invento se refiere a un nuevo aparato fumador automático, que permite servir el cigarro encendido automáticamente, siendo indicadísima su instalación en los automóviles y otros usos industriales o domésticos.

5 - Para conseguir la salida del cigarro y su encendido, requiere este aparato un motor eléctrico con mecanismo acoplado al mismo para que su movimiento giratorio lo transforme en un movimiento alternativo de rotación de una amplitud de $2/3$ de vuelta. Además los mecanismos en el dibujo expresados, y las dos resistencias de ignición para el encen-

10 -

180290



dido de los cigarros.

Se proyectó la instalación eléctrica para que funcione a cualquier voltaje con el fin de facilitar su acondicionamiento a los automóviles y otros usos industriales o domésticos.

Para mejor comprensión del objeto de la presente patente, en los dibujos adjuntos se representa, a título de ejemplo, una forma de realización práctica del invento, en los que las figuras 1, 2, 3 y 4, son detalles de construcción del aparato, la figura 5, constituye una vista general del mismo, y la figura 6, es una vista de la anterior, en sección A-B.

La nomenclatura de las piezas que constituyen el aparato de acuerdo con dichos dibujos, es la siguiente:

- 1 - Pulsador eléctrico; (2).
- 15 - 2 - Motor eléctrico
- 3 - Biela arrastre émbolo
- 4 - Corredera de émbolo
- 5 - Émbolo
- 6 - Depósito cigarro
- 20 - 7 - Biela
- 8 - Cable
- 9 - Puerta de la canal de salida de los cigarros.
- 10 - Canal de los cigarros
- 11 - Canal de arrastre del cigarro
- 25 - 12 - Resistencia ignición del cigarro
- 13 - Topes que obliga a la caída de uno solo
- 14 - Muelle de los topes
- 15 - Palanca de accionamiento de los topes
- 16 - Ballesta de ruptura de la corriente
- 30 - 17 - Tope aislante accionador ballesta
- 18 -



- 18 - Soporte-contacto
- 19 - Encendedor auxiliar
- 20 - Enchufe.
- 21 - Cerradura.

5 - Funcionamiento:

Apretando el pulsador (1) se pone en marcha el motor (2) que dará un tercio de vuelta y arrastrará el émbolo (5) hacia atrás. Cuando llega al final del recorrido del tercio de vuelta, la segunda biela (7), por medio de dos cables (8) habrá tirado de ellos y habrá abierto una puerta (9) que lleva la canal (10) de caída de cigarros. El otro cable accionará la palanca de topes (15) y estos (13) obligarán al cigarro a caer en la canal de arrastre (11); entonces el eje cambiará de rotación y dará un tercio de vuelta hacia adelante y el émbolo empujará al cigarro por la canal de arrastre (11). Al mismo tiempo que el pulsador pone en marcha el motor, le transmite la corriente a la resistencia (12) que lleva el émbolo en la cabeza para el encendido del cigarro, y cuando éste sale ya encendido y dispuesto para fumarlo, el émbolo por medio del tope (17) que lleva aislante empuja la ballesta (16) cortando la corriente, y el aparato se para y queda dispuesto para funcionar de nuevo al presionar el pulsador.

En la parte derecha y al frente hay un encendedor auxiliar (19) (por si el cigarro se apaga) que aplicando el cigarro y empujando ligeramente se encenderá.

En la parte izquierda tiene una cerradura (21) que sirve para su fijación.

No obstante los detalles de construcción dados a título de ejemplo, el presente invento podrá sufrir modificaciones de forma, y el empleo de medios mecánicos equivalentes que, por



el fin perseguido, pueden comprenderse dentro del campo de protección de la patente.

NOTA

En resumen; la patente recaerá sobre las siguientes reivindicaciones :

1ª.- Aparato fumador automático, caracterizado por un pulsador que dá paso a la corriente eléctrica y pone en movimiento, en forma completamente automática, extrayendo del depósito que tiene, un solo cigarro encendido, o sea dispuesto para fumar.

2ª.- Aparato, según la reivindicación anterior, que se caracteriza por establecerse un motor eléctrico, una resistencia de ignición y un mecanismo para permitir la operación de encendido, pudiendo ser provisto de un encendedor auxiliar de resistencia de ignición que funciona independientemente.

3ª.- Aparato, según las reivindicaciones anteriores, que se caracteriza porque uno de los cables acciona la palanca de topes, y éstos obligan al cigarro a caer en la canal de arrastre, cambiando entonces el eje de rotación para dar un tercio de vuelta hacia adelante, y el émbolo empujará al cigarro por la canal de arrastre.

4ª.- Aparato, según las reivindicaciones anteriores, caracterizado porque al mismo tiempo que el pulsador pone en marcha el motor, le transmite la corriente a la resistencia, que lleva el émbolo en la cabeza para el encendido del cigarro, y cuando éste sale ya encendido y dispuesto para ser fumado, el émbolo, por medio del tope que lleva aislante, empuja la ballesta, cortando la corriente, y el aparato se para y queda dispuesto para funcionar de nuevo al presionar el pulsador.

180290



- 5 -

5ª.- Aparato, según las reivindicaciones anteriores, caracterizado por establecerse un encendedor auxiliar, por si el cigarro se apaga, que aplicando éste y empujando ligeramente, se enciende.

6ª.- "APARATO FUMADOR AUTOMATICO"

Según se describe en la presente memoria que consta de cinco hojas escritas a máquina por una sola cara y dibujos.

Madrid, 28 de octubre de 1947

P.P. *M. Laya*

D. Juan Montes Borrull

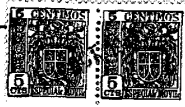


Fig. 1

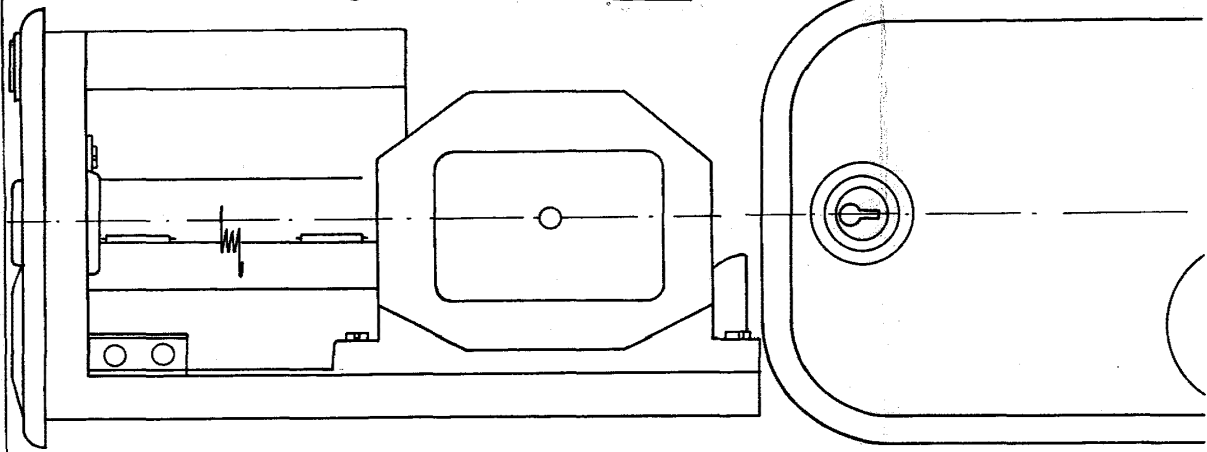
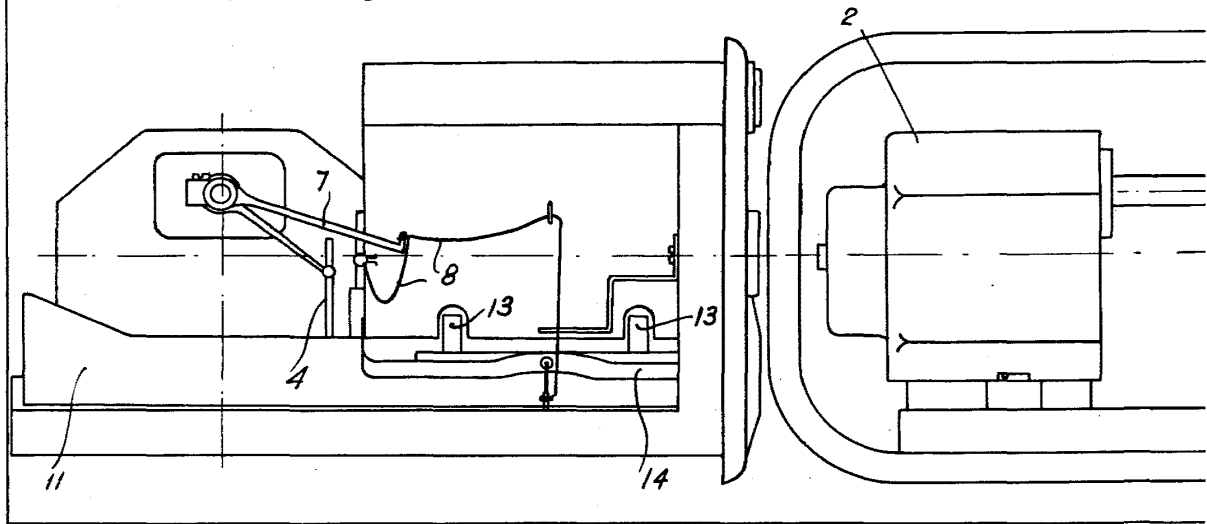


Fig. 3.



4/2

212

Hoja 1ª (2 hojas)

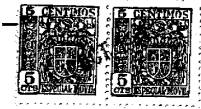


Fig. 2.

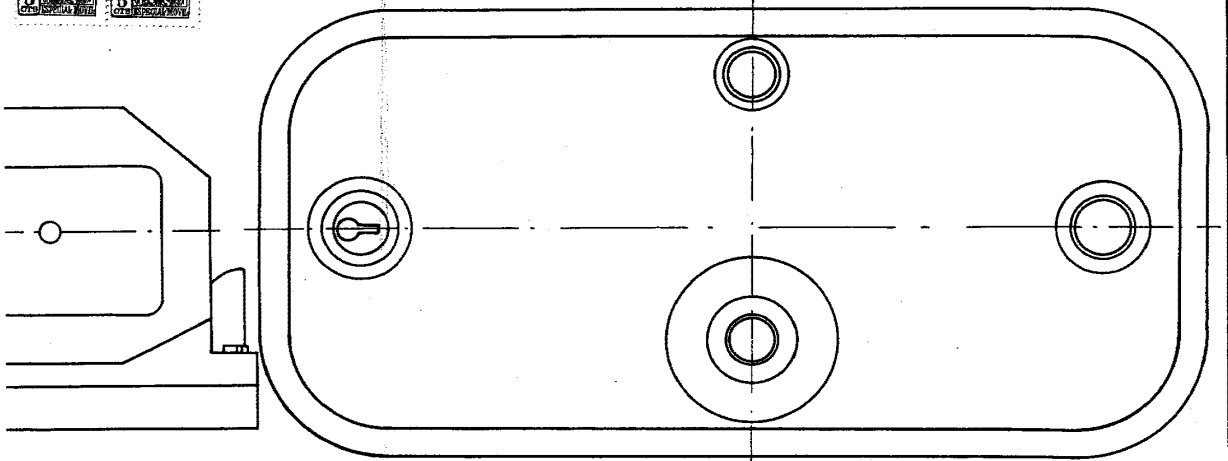
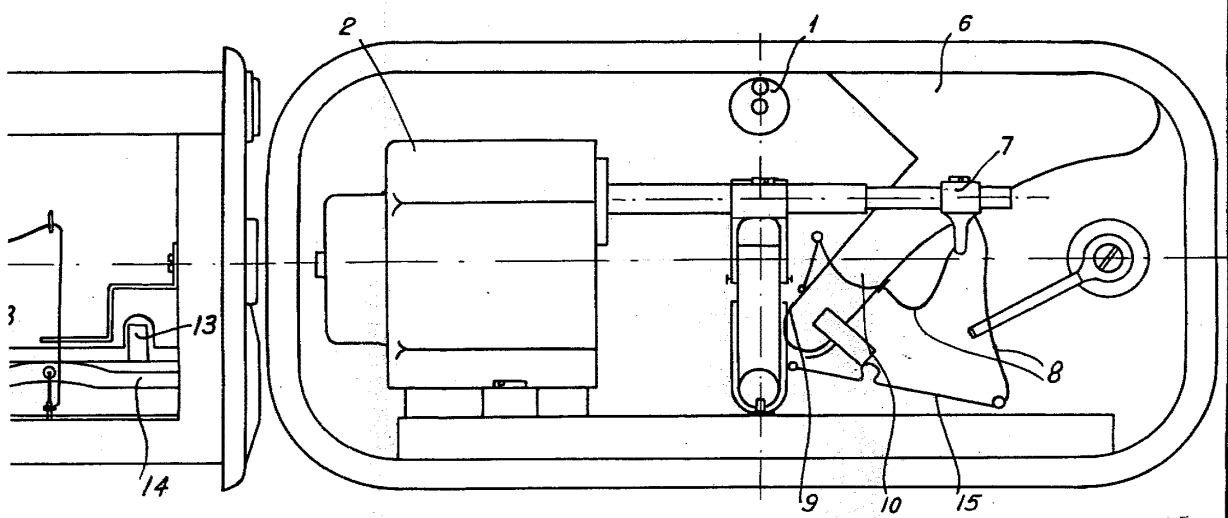


Fig. 4.



Madrid 18 Mayo 1943

1800-18

Fig. 5

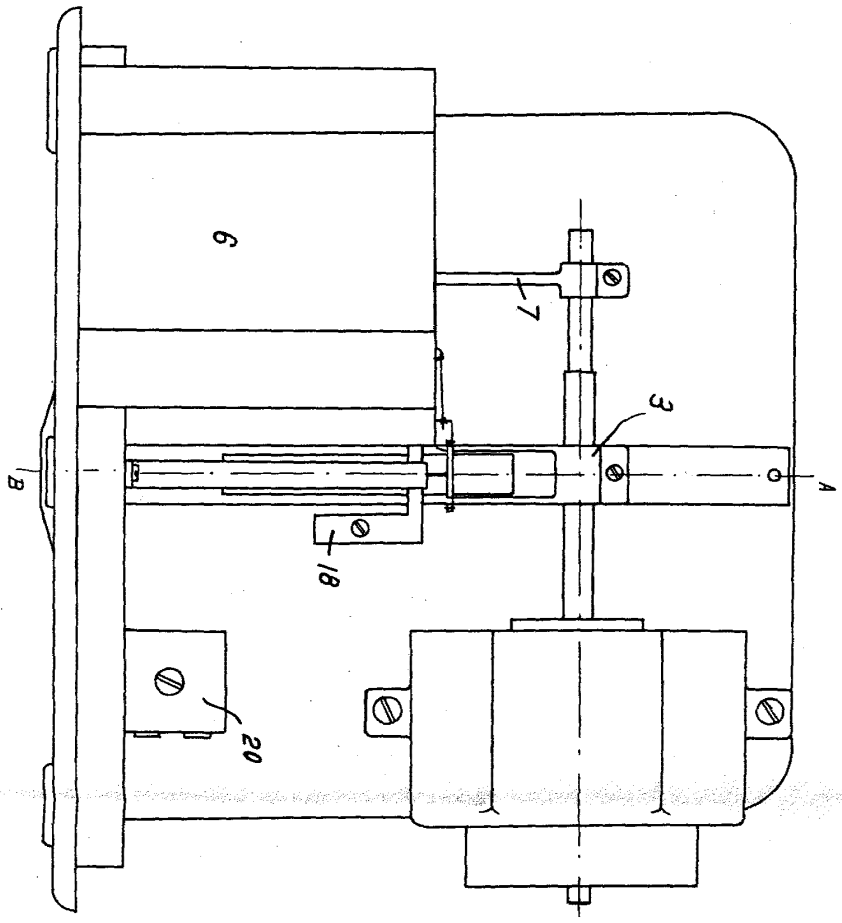
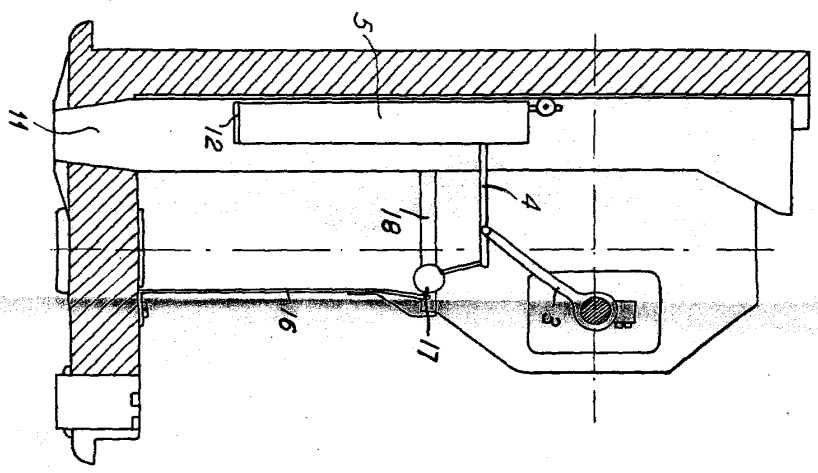


Fig. 6.



1800-18
D. Juan Montes Borrull
M. de la Torre