

180288

1802

10



SECCION TECNICA  
 CLASIFICACION I.P.C.  
 CLASE B43  
 SUBCLASE K

180288

# MEMORIA DESCRIPTIVA

correspondiente a la solicitud de concesión de un...

## MODELO DE UTILIDAD

SOLICITANTE: DON JOSE ARQUIOLA MERINO

RESIDENCIA: VALENCIA, Angel Guimerá, 63

ENUNCIADO: " BOLIGRAFO PERFECCIONADO "

Prioridad: Patente n.º del.....

lm/ld.



1 El Estatuto vigente sobre Propiedad Industrial, de  
26 de Julio de 1929, en su texto refundido publicado el 30  
de Abril de 1930, establece los caracteres de patentabili-  
dad de las invenciones de tipo industrial que tienen por  
5 objeto obtener ventajas sobre lo ya conocido, admitiendo  
por consiguiente como patentables, las nuevas máquinas, a-  
paratos, instrumentos, procesos de fabricación, etc. La am  
plitud de conceptos previstos como patentables, ha llevado  
al legislador a aclarar (Artº. 46) que la enumeración con-  
10 tenida en dicho cuerpo legal es puramente enunciativa y no  
limitativa, haciéndola extensiva incluso a los descubrimien-  
tos de tipo científico (Artº. 47).

15 El Decreto de 26 de Diciembre de 1947, recogiendo  
la Orden de 18 de Noviembre de 1935, confirma el criterio  
legal de que también serán patentables los instrumentos, ob-  
jetos, o partes de los mismos, que aporten a la función a  
que son destinados, un beneficio o efecto nuevo, y en defi-  
nitiva que constituyan una mejora sustancial sobre lo ante-  
riormente conocido.

20 Pues bien, a tenor de lo expuesto, y en base al ar-  
ticulado que recoge los conceptos expresados, debe conside-  
rarse, que la invención a que se refiere la presente memo-  
ria, constituye una novedad industrial, con características  
y ventajas que la hacen merecedora del privilegio de explo-  
25 tación exclusiva que por ella se solicita, premiando así  
los méritos de quien aporta a la industria del país una me-  
jora efectiva y precisamente comprendida entre las enuncia-  
das por la Ley como patentables. (Arts. 46 y 47 en relación  
con el 171, en su nueva redacción afectada por la Orden de  
30 18 de Noviembre de 1.935).

1830288



1 El progreso de la técnica en cuanto a la fabrica-  
ción de objetos de escritorio, destaca fundamentalmente al  
bolígrafo como elemento principal, que ha conseguido reem-  
plazar a la pluma estilográfica y lapiceros, tanto estilo-  
5 gráficos, como corrientes.

Existen infinidad de variantes de construcciones-  
de estos bolígrafos, coincidiendo la mayoría de ellos en-  
conseguir un automatismo de salida y ocultación de su pun-  
ta escritora, o bola, para evitar el contacto de la tinta  
10 en prendas de vestir, al guardar por descuido el bolígrafo  
en actitud de uso. Por este concepto, la mayoría de los bo-  
lígrafos tienden a emplear mecanismos de alta precisión y-  
sencillez para proteger a dicha punta escritora en el inte-  
rior de la caña.

15 No obstante, existen frecuentes descuidos al intro-  
ducir el bolígrafo en el bolsillo, que ocasionan graves -  
trastornos o deterioros para las prendas de vestir, proble-  
mas éstos que tiende a resolver el objeto de la presente -  
solicitud.

20 En tal sentido, la característica fundamental del  
bolígrafo en cuestión, consiste en disponer un pivote emer-  
gente a través de la superficie lateral de la caña, el cual  
queda bajo la proyección del brazo de enganche del bolígra-  
fo al bolsillo. Este pivote, está asociado al cuerpo del -  
25 pulsador que provoca la salida de la punta escritora, con-  
tra la tensión del resorte dispuesto para su recuperación-  
u ocultación en el interior de la caña. Este pivote gobier-  
na por tanto el retroceso de la punta escritora en su des-  
plazamiento de ocultación, bien mediante presión en el bra-  
30 zo de enganche, o bien por el paso del borde del bolsillo-



180288

1 entre enganche y caña.

5 Con objeto de aclarar gráficamente la idea que se describe, se acompaña a esta Memoria, como parte integrante de la misma, un juego de dibujos, en los que se representa lo siguiente :

10 La figura 1ª, representa un alzado del bolígrafo perfeccionado que se solicita, en el que puede apreciarse que comprende un pulsador -1-, en el extremo de la caña -2- que oculta al depósito de tinta -3- (representado en línea de trazos), resorte de recuperación -4-, y a la punta escri-  
15 tora -5-, selectivamente. Fundamentalmente, este bolígrafo presenta un pivote -6- emergente a través de la superficie lateral de la caña -2-, y que cierra el paso entre el brazo de enganche -7- y dicha caña -2-, siendo dicho pivote -6- retractil y estando asociado al cuerpo interno -8- del pulsador -1-.

20 La figura 2ª, muestra un alzado similar al de la figura 1ª, en el que aparece oculta la punta escritora -5- del bolígrafo en el interior de su caña -2-, a través de la expansión del resorte -4-, y en la retractsibilidad del pivote -6- por efecto del intercalado del borde del bolsillo -9- entre el brazo del enganche -7- y caña -2- del bolígrafo.

25 De la representación gráfica de los dibujos que anteceden, se deduce prácticamente la constitución y el funcionamiento del objeto de la invención, que es como sigue :

30 La disposición del pivote -6- asociado al cuerpo interno -8- del pulsador -1- que ocasiona la salida de la punta escritora -5- del bolígrafo con caracter retractil y que al propio tiempo realiza convencionalmente la retención



180280

1 de la punta escritora contra la tensión del resorte -4-,  
ejerce al mismo tiempo una obstrucción en el paso entre -  
el brazo de enganche -7- y la caña -2- del bolígrafo. Por-  
tanto, la salida de la punta escritora -5-, está gobernada  
5 por la presión sobre el pulsador -1-, en la cual el pivote  
-6- emerge a través de la caña -2- y cierra dicho paso con  
el brazo de enganche -7-.

El retroceso u ocultación de la punta escritora -  
-5- queda gobernado por el retroceso del pivote -6-, bien-  
10 bajo la presión consiguiente sobre el brazo de enganche, -  
o también, cuando por descuido pretendemos guardar el bo-  
lígrafo en el bolsillo, en cuyo caso el borde del bolsillo  
-9- actúa directamente sobre el pivote -6- y ocasiona el re-  
troceso automático y ocultación de la punta escritora, cons-  
tituyendo un dispositivo de seguridad para el bolígrafo.  
15

No se considera necesario hacer más extensa esta-  
descripción para que cualquier persona perita en la mate-  
ria comprenda perfectamente la idea que se desea patentar,  
así como las ventajas que de su realización industrial han  
20 de derivarse y que brevemente aludidas en sus puntos más -  
señalados son las siguientes :

1ª.- Sencillez de fabricación, por cuanto que los  
elementos mecánicos del bolígrafo que nos ocupa, se elabo-  
ran a través de un proceso simplificado en cuanto a fases-  
25 operativas, que es determinante de costos muy asequibles -  
en general.

2ª.- Facilidad de montaje, gracias a la organiza-  
ción mecánica del propio bolígrafo, que permite un acopla-  
miento rápido entre piezas, practicable por mano de obra -  
30 no especializada, lo que se traduce en ahorros importantes





1

Hecha la descripción a que se refiere la memoria que antecede, es preciso insistir en que los detalles de realización de la idea expuesta, pueden variar, es decir, que pueden sufrir pequeñas alteraciones, basadas siempre en los principios fundamentales de la idea, que son en esencia los que quedan reflejados en los párrafos de la descripción hecha. En efecto, el Artículo 48 del Estatuto vigente sobre Propiedad Industrial, establece como no patentables, en su apartado tercero, "los cambios de forma, dimensiones, proporciones y materias de un objeto ya patentado" fijando así el criterio del legislador en el sentido de que patentada una idea que pueda dar lugar a una realidad práctica e industrializable, nadie podrá apoyarse en ella para, a pretexto de haber introducido ligeras modificaciones, presentarla como nueva y propia.

5

10

15

20

Este principio, en cuanto al alcance de la protección del objeto patentado se refiere, se halla confirmado por numerosas Sentencias del Tribunal Supremo, y entre ellas, como más terminantes, en las de fechas 16 de octubre de 1954, 23 de enero de 1959, 20 de marzo de 1964 y otras.

25

Establecido el concepto expresado, en cuanto a la amplitud que debe darse a la protección solicitada, se redacta a continuación la Nota de Reivindicaciones, de acuerdo con lo que se establece en el último párrafo del apartado tercero del Artículo 100 de la Ley, sintetizando así las novedades que se desean reivindicar:

NOTA DE REIVINDICACIONES

30

En resumen, el privilegio de explotación exclusiva que se solicita, recaerá sobre las reivindicaciones siguientes:



1  
5  
10  
15  
20  
25  
30

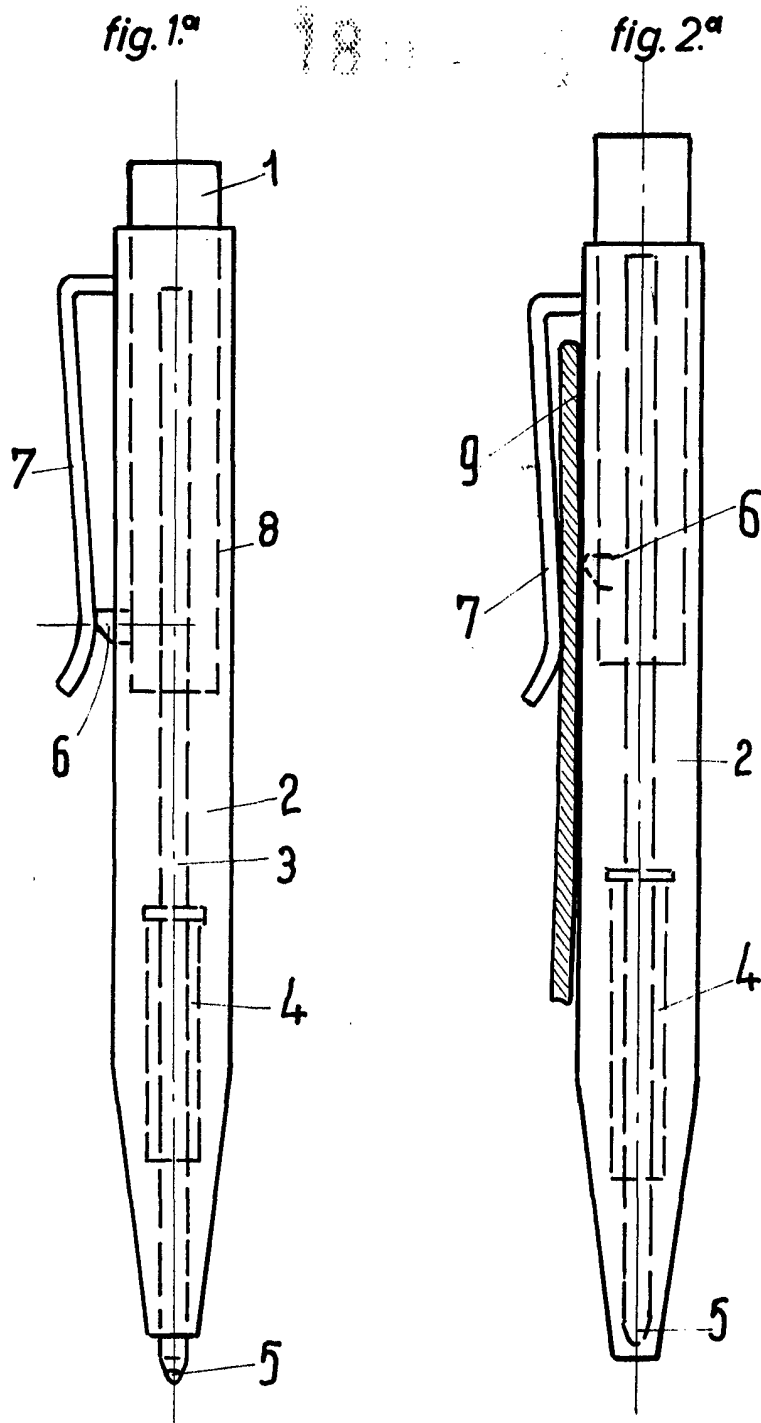
1a.- BOLIGRAFO PERFECCIONADO, caracterizado esencialmente porque presenta un pivote emergente a través de la superficie lateral de su caña, el cual queda bajo la proyección del brazo de enganche del mismo al bolsillo, cuyo pivote está asociado al cuerpo del pulsador que provoca la salida de la punta escritora, contra la tensión del resorte recuperador que ocasiona la ocultación de la misma, de modo que en disposición de uso, dicho pivote cierra el paso entre enganche y caña, en tanto que la ocultación de la punta queda gobernada por el retroceso del pivote, tanto por presión sobre el brazo de enganche, como por el paso del borde del bolsillo entre enganche y caña.

2a.- Se reivindica por último, como objeto sobre el que ha de recaer el Modelo de Utilidad que se solicita, " BOLIGRAFO PERFECCIONADO ".

Todo tal y como queda descrito y reivindicado en la presente Memoria que consta de ocho páginas mecanografiadas por una sola cara y dibujos que se acompañan.

Madrid, 10 de mayo de 1.972

BERNARDO UNGRIA  
P.P.



ESCALA VARIABLE

Madrid, 10 de mayo de 1972

BERNARDO UNGRIA

P. P.