

180283 180283



SECCION TECNICA
CLASIFICACION I. P. C.
CLASE F 21 _____
SUBCLASE ✓ _____

MODELO DE UTILIDAD

por veinte años

a favor de

De Rosa GARCIA LOPEZ

de nacionalidad española.

residente en BARCELONA. C/ Urgel 131.

P O R

"DISPOSITIVO DE PRESION APLICABLE A APARATOS DE ILUMINACION".

MEMORIA DESCRIPTIVA

Consiste el objeto del presente Modelo de Utilidad en un disposi-



180283



-2-

tivo de presión aplicable a aparatos de iluminación.

No se conoce en el mercado un dispositivo de las particularidades que en sí tiene el que es objeto de éste Modelo de Utilidad, ca
5 racterizado en el cuerpo de ésta memoria descriptiva.

Para la mejor comprensión del objeto del presente Modelo de Utilidad, se acompaña una hoja de planos a título de ejemplo, no limitativo.

En la Figura -1- se aprecia una vista de una de las dos partes componentes del dispositivo o sea un alambre metálico y flexible, formando dos saliente a modo de brazos de doble curvatura estrechos sus finales y base más ancha y cuyos extremos se introducen en la otra pieza compositiva, apreciándose:

En -1- los brazos que se forman.

15 En -2- se aprecia una perforación de sujeción de conjunto que lleva la segunda pieza.

En -3- se aprecia la parte de los extremos del cuerpo -1- que se introducen en los extremos de la mentada segunda pieza plana que lleva la expresada perforación central.

20 En -4- se aprecia la doblez exterior de los dos mentados brazos -1-

En la Figura -2- se aprecia una vista de frente, apreciándose las particularidades antes expuestas -1-, -3-, -4- y -5-.

En la Figura -3- se aprecia una vista del conjunto de arriba para apreciar sus dos partes constitutivas con todas sus particularidades antes expresadas -1-, -2-, -3-, -4-, y -5-.

25 Se presenta pues al mercado un nuevo dispositivo que, mejora los ya conocidos en el mercado por sus peculiares partes y dos brazos del modo tan peculiar que lo ejecutan, en todos sus aspectos.

30 Descrito suficientemente el objeto del presente Modelo de Utilidad solamente cabe hacerse constar que, podrá ser objeto de mejoras siempre y cuando no se altere su esencialidad, no desvirtuándola el cambio de forma ni los materiales a emplear en su fabricación.

180283

REIVINDICACIONES



35 Reivindica el recurrente la propiedad y el derecho exclusivo de fabricación en España y sus Dominios del objeto del presente Modelo de Utilidad, caracterizado en las siguientes reivindicaciones:

1ª. Dispositivo de presión aplicable a aparatos de iluminación caracterizado esencialmente por el conjunto de dos piezas, una alambre metálico flexible que forma dos brazos a modo angular y sus extremos introducidos en una pieza plana y perforada en su parte central formando un solo conjunto.

2ª. Por "DISPOSITIVO DE PRESION APLICABLE A APARATOS DE ILUMINACION".

45 Sean cuales fueren las circunstancias que concurran en la esencialidad del presente modelo de Utilidad, caracterizado en el cuerpo de ésta memoria descriptiva.

Consta ésta memoria descriptiva de tres hojas mecanografiadas por una sola cara, numeradas, foliadas y acompañadas de una hoja de planos, a título de ejemplo, no limitativo.

50

Madrid diez Mayo de 1972

P.A.



fig.1

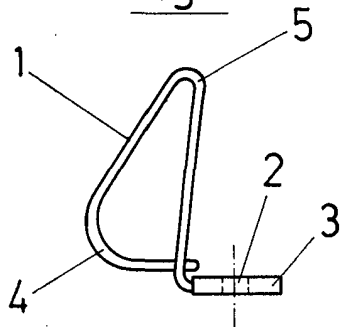


fig.2

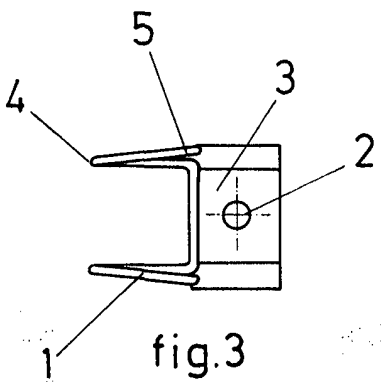
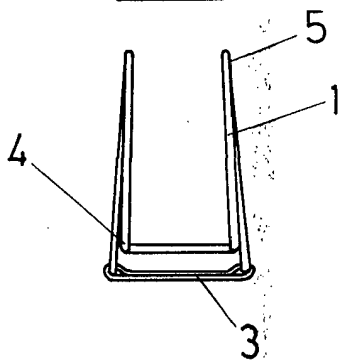


fig.3

MADRID 10 JUL 1972
P.A. *[Handwritten signature]*

escala variable