

180282

180282



1972

| |
|------------------------|
| SECCION TECNICA |
| CLASIFICACION I. P. C. |
| CLASE F16 F21 |
| SUBCLASE M ✓ |

MODELO DE UTILIDAD

por veinte años

a favor de

D^a Rosa GARCIA LOPEZ

de nacionalidad española

residente en BARCELONA. C/ Urgel 131.

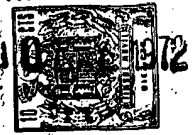
P O R

"DISPOSITIVO DE PRESIÓN APLICABLE A APARATOS DE ILUMINACION"

MEMORIA DESCRIPTIVA

Consiste el referido Modelo de Utilidad en un dispositivo de presión aplicable a aparatos de iluminación.

Hasta la fecha no se conoce en el mercado, un dispositivo de las



5 características del que es objeto éste Modelo de Utilidad, caracterizado en el cuerpo de ésta memoria descriptiva.

Para la mejor comprensión del objeto de éste Modelo de Utilidad se acompaña a ésta memoria descriptiva, un plano explicativo de sus particularidades esenciales, a título de ejemplo, no limitativo.

10 En la Figura 1ª se aprecia una vista en corte de éste especial dispositivo, viéndose en:

-1- el cuerpo general.

-2- una curvatura que tiene en casi su extremo que sirve de abrazadera al porta-bombilla.

-4- perforación que tiene en el extremo que forma ángulos para su

15 ~~Es~~—Figura 2. dicho dispositivo alargado, viéndose las anteriores indicaciones -1-, -2- y extremos -3- no consignado anteriormente que terminan un poco doblados mismos.

En la Figura -3- se aprecia dicho dispositivo visto de frente o sea desde su base, partes -1-, -3- extremos y -4- perforación.

20 En la Figura -4- se aprecia dicho dispositivo acoplado a un casquillo, viéndose el cuerpo general -1- su forma de abrazadera -2- y los extremos doblados -3-, y, el otro extremo que lleva la perforación de sujeción -4-.

25 Como se apreciará, éste especial dispositivo consigue una sencilla fijación del casquillo porta-lámpara con seguridad y firmeza.

Se mejora notablemente lo ya conocido en el mercado en ésta clase de dispositivos.

30 Sean cuales fueren las circunstancias que concurren en la esencialidad del presente Modelo de Utilidad, caracterizado en el cuerpo de ésta memoria descriptiva, no invalidando su esencialidad el cambio de forma ni los materiales a emplear en su fabricación.



REIVINDICACIONES

Reivindica el recurrente la propiedad y el derecho exclusivo de fabricación en España y sus Dominios del objeto del presente Modelo de Utilidad
35 caracterizado en las siguientes reivindicaciones:

1º. Dispositivo de presión aplicable a aparatos de iluminación, caracterizado esencialmente en una pieza de forma alargado que tiene un fondo con perforación para introducir su sujeción en parte, ya que forma
40 dos salientes alargados y antes de su terminación tiene una ondulación para abarcar al cuerpo del casquillo, con sus extremos un poco abiertos.

2º. Por "DISPOSITIVO DE PRESION APLICABLE A APARATOS DE ILUMINACION".

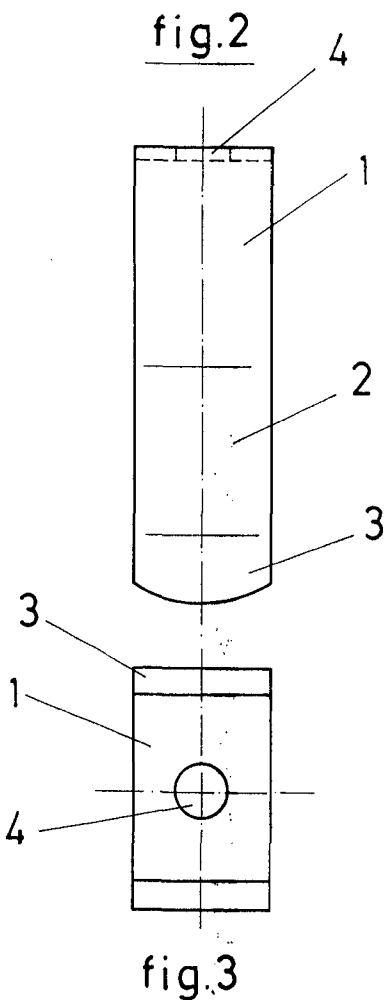
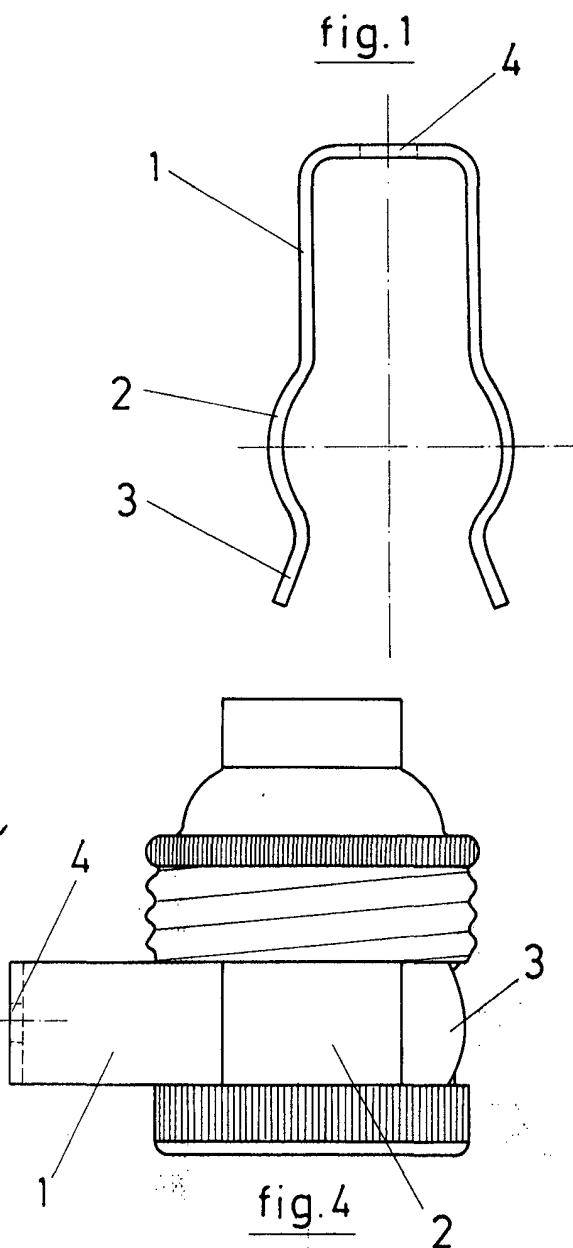
Sean cuales fueren las circunstancias que concurran en la esencialidad del presente Modelo de Utilidad, caracterizado en el cuerpo de esta memoria descriptiva.

45 Consta ésta memoria descriptiva de tres hojas mecanografiadas por una sola cara, numeradas, foliadas y acompañadas de una hoja de planos, a título de ejemplo, no limitativo.

Madrid diez de Mayo de 1972

P.A.





Madrid 10 Mayo 1972
P.A.
[Signature]

escala variable