

20.3.74

180264



MODELO DE UTILIDAD

por VEINTE años

cuyo privilegio se solicita para España,  
sus territorios y plazas de soberanía, a  
favor de:

INDUSTRIAS VILA, S.A.

de nacionalidad española, domiciliada en  
Reus (Tarragona), Ctra. de Montblanch, s/n,  
relativo a:

"BEBEDERO PARA GANADO VACUNO"

=====

20374

SECCION TECNICA
CLASIFICACION I.P.C.
CLASE <u>A 01</u> _____
SUBCLASE <u>K</u> _____



10

180264

MEMORIA DESCRIPTIVA

La presente invención se refiere a un bebedero para ganado vacuno, ideado con el fin de que la aportación de agua tenga lugar en forma automática y en un caudal acompasado con el consumo, y que sea el propio animal el que provoque la penetración a medida que descienda el nivel en el receptáculo, lo cual tiene la ventaja de evitar pérdidas de agua, y el tener siempre el agua limpia. Además, este bebedero posee la particularidad de poder ser fácilmente instalado en cualquier punto de una explotación ganadera, sea en el interior de los establos, en los patios o en pleno campo. - - - - -

El bebedero de referencia se caracteriza porque está constituido por una cazoleta provista de un soporte para fijación separable con respecto a un poste o similar, presentando un orificio para acoplamiento de un conducto de alimentación, a través de una válvula de presión, habiendo dentro de la cazoleta, formando voladizo, una placa articulada para accionamiento de la válvula, estando compuesta esta válvula por un cuerpo con paso central, que se aplica en la embocadura del mencionado conducto, por un árbol situado en el citado paso y que tiene un obturador en el extremo inferior, con asiento en el mismo cuerpo, mientras que el extremo superior se aplica contra la cara inferior de la placa de accionamiento, y por un resorte que tiende a mantener la posición de cierre de la válvula por empuje de la placa en sentido opuesto, habiendo unos orificios radiales en la parte superior del cuerpo de la válvula para salida del agua hacia la cazoleta, estando dis-

7802640



5. puesto alrededor de dicha salida un anillo protector, de manera que cuando una res se halla bebiendo el agua en la cazoleta, al bajar el nivel del líquido, el propio animal produce con su morro un empuje contra la placa de accionamiento, lo cual presiona el árbol de la válvula y da lugar a que el obturador se separe de su asiento en la cara inferior del cuerpo, con lo que el agua del conducto de alimentación pasa por un espacio anular entre el árbol y el cuerpo expresados, y sale por los orificios radiales a la cazoleta, siendo amortiguado su impulso por medio del anillo protector que evita salpicaduras. - - - - -

10.

Otros objetos y características de la invención se irán dando a conocer en detalle a lo largo de la descripción que sigue, haciendo referencia a los dibujos ilustrativos que la acompañan. En los dibujos: - - - - -

15. Figura 1, representa el presente bebedero visto en alzado lateral, con seccionado del mismo en sentido anteroposterior, en la posición de cierre de la válvula. - - - - -

Figura 2, es una vista parcial análoga a la de la figura anterior, en la posición de apertura de la válvula. - - - - -

20. Figura 3, corresponde a una sección de la figura 1 por una línea III-III. - - - - -

25. El presente bebedero consta de una cazoleta 1 como receptáculo para el agua, provista de un soporte 2 que mediante una brida 3 se sujeta en un poste 4 al efecto; en la parte inferior trasera, la cazoleta 1 tiene un orificio en el que se aplica un conducto de alimentación 5, a través de una válvula 6. Dentro

200374

- 4 -

130264 10 MAY 1950



de la cazoleta 1 hay una placa de accionamiento 7 que se articula en el soporte 2. - - - - -

5. La cazoleta 1 es un receptáculo metálico de tipo semiesférico o similar, con reborde redondeado 8 para refuerzo y como protector por evitar la presencia de un canto vivo. El soporte 2 consiste en una pieza laminar metálica, formando una base posterior 9, un ala superior 10 que se aplica contra el reborde 8, y un ala inferior 11, más ancha que la anterior, que se fija en la misma cubeta 1; la sujeción del soporte 2 en un poste 4 se realiza mediante tornillos 12 que atraviesan la brida 3 y se aprietan con tuercas 13; para mejorar la retención, el soporte 2 tiene unos resaltes traseros 14, formados por embutición, en los que el poste efectúa apoyo tangencial. - - - - -

15. La válvula 6 está compuesta por un cuerpo central 15 con orificio axial para paso de un árbol 16, dejando un espacio anular 17; dicho árbol tiene un resalte obturador 18 en el extremo inferior, con asiento 19 en la cara inferior del cuerpo 15, y otro resalte superior 20 que se aplica contra la placa de accionamiento 7. Sobre el cuerpo 15 hay un núcleo 21 a modo de prolongación del mismo, con orificios radiales 22; alrededor de dicho núcleo 21 hay un resorte helicoidal 23 que se aplica entre el cuerpo 15 y una arandela 24 situada debajo del resalte 20. Con torneando el resorte 23 se halla un anillo protector 25. - - -

25. La placa de accionamiento 7 es una pala metálica 26 con brazo posterior 27 que articula mediante un eje 28 en una oreja superior 29 del soporte 2, para lo cual dicho brazo forma una curvatura 30. La pala 26 tiene una nervadura de refuerzo 31.

20:3:74

780264



La placa 7 en cuestión tiene forma encorvada para penetrar dentro de la cazoleta 1 en sensible paralelismo con el perfil de la misma. - - - - -

5. El presente bebedero funciona de la siguiente manera. Normalmente, dentro de la cazoleta 1 existe un volumen de agua adecuado para que una res pueda beber; al producirse este hecho, el nivel del agua desciende hasta que el animal alcanza con el morro la placa de accionamiento 7, lo cual produce un empuje F contra el árbol 16 de válvula, provocando el retroceso del mismo, venciendo la oposición del resorte 23, con lo que el obturador 18 se separa del asiento 19 y permite la penetración del agua desde el conducto 5 hacia el espacio anular 17 y, por los orificios radiales 22, desembocar en la cazoleta 1. - - - - -

10. Tan pronto deja de ser empujada la placa 7, se cierra la válvula 6, quedando interrumpida la entrada de agua. - - - - -

15. El anillo protector 25 recibe el impacto del agua que sale a presión a través de la válvula 6, con lo que se impide la formación de salpicaduras dentro de la cazoleta 1. - - - - -

20. La válvula 6 tiene una ventajosa disposición que facilita su acceso desde la parte exterior, permitiendo su desmontaje, revisión o reparación desde esta parte, sin producir bloqueo. - -

25. El bebedero de referencia es apto para ser instalado en cualquier lugar que sea necesario para el suministro de agua, tanto dentro de los estables, como en recintos a cielo abierto o bien en el mismo campo de pasto, teniendo en cuenta que sólo precisa la colocación de un corto poste y prolongar la con-

20-3-74

180264

10 MAY



ducción de agua. - - - - -

5. Descrietas convenientemente las características de la invención, se hace constar que en la misma podrán introducirse cuantas variantes de detalle pueda aconsejar la experiencia, siempre que con ello no se modifique la esencialidad de la misma que es la que se resume y concreta en las reivindicaciones que siguen. - - - - -

N O T A

10. Se declaran de novedad, utilidad y propiedad para España, sus territorios y plazas de soberanía, las siguientes: - - - -

R E I V I N D I C A C I O N E S

15. 1.- Bebedero para ganado vacuno, caracterizado porque está constituido por una cazoleta provista de un soporte trasero para fijación separable en un pie derecho, presentando un orificio para el acoplamiento de un conducto de alimentación, a través de una válvula de presión, habiendo dentro de la cazoleta, formando voladizo, una placa articulada para accionamiento de la válvula, estando compuesta esta válvula por un cuerpo con paso central, que se aplica en la emboadura del mencionado conducto, por un árbol situado en el citado paso y que tiene un resalte obturador en el extremo inferior y un resalte superior que se aplica contra la cara inferior de la palanca de accionamiento, y por un resorte que tiende a mantener la posición de cierre de la válvula por empuje de la placa de accionamiento en sentido opuesto a la válvula, habiendo unos orificios radiales en la parte superior del cuerpo de aquella válvula

20.

25.

20.074

7.

180264

10 MAY



para salida del agua en la cazoleta, estando dispuesto alrededor de la mencionada salida un anillo protector, de manera que cuando una res se halla bebiendo el agua en la cazoleta, al bajar el nivel del líquido ocurre que el propio animal empuja con su morro la placa de accionamiento, con lo que se hace retroceder el árbol de la válvula, dando lugar a que el obturador se separe del asiento inferior, con lo que el agua penetra por un espacio anular entre el árbol y el cuerpo expresados, y sale a la cazoleta por los orificios radiales, siendo amortiguado el impulso del agua proyectada, por medio del anillo protector que evita salpicaduras. - - - - -

2.- "BEBEDERO PARA GANADO VACUNO". - - - - -

15. Todo ello conforme se describe y reivindica en la presente memoria que consta de siete hojas, foliadas y mecanografiadas por una sola de sus caras, y de tres figuras que la ilustran.

MADRID, 10 MAYO 1972

P. A. M. CURELL SUÑOL

*M. Curell Suñol*

Por Poder  
Firmado: M. Curell



FIG. 1

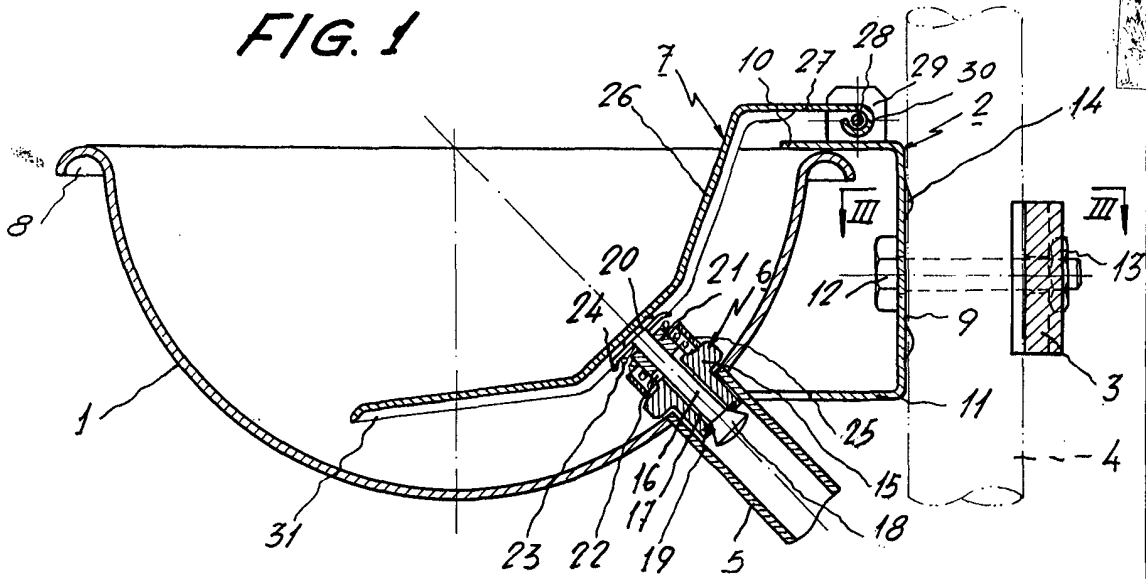


FIG. 2

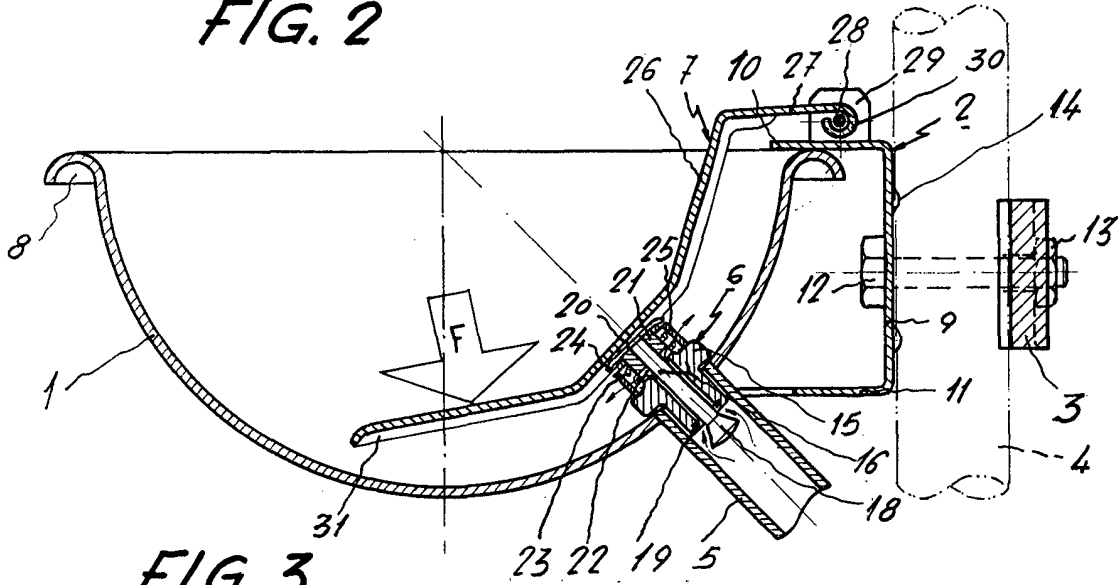
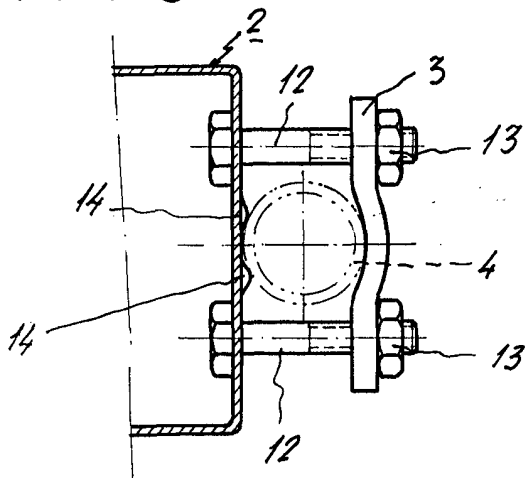


FIG. 3



MADRID, 10 1950

Man. Luchini

Patent