

180259

SECCION TÉCNICA
CLASIFICACION I. P. C.
CLASE <u>E04</u>
SUBCLASE <u>C</u>



180259

MEMORIA DESCRIPTIVA

correspondiente a un MODELO DE UTILIDAD, por veinte años, por: "CONECTADOR DE ACERO CORRUGADO PARA VIGAS MIXTAS", que se solicita a favor de VIGUETAS IBERIA DE SEVILLA, S.A., de nacionalidad española, residente en SEVILLA, c/Castilla, 169

- - - oOo - - -

5.- El gran desarrollo que últimamente han tenido en España las edificaciones a base de estructuras mixtas, ha sido la causa de perfeccionar un nuevo tipo de conectador que, por su composición, asegura una mayor compenetración entre las vigas y sus elementos solidarios.

10.- Este sistema consiste en la utilización de aceros corrugados, de por ejemplo 16,5 - 18,5 ó 21 m/m de diámetro, dispuestos por parejas sobre una de las bases de una viga normal con sección en doble T, sol-



15.- dados por sus extremos a dicha base y teniendo el opuesto en forma de gancho para aumentar la adherencia. Dichos ganchos estarán orientados, hacia un extremo los del ala derecha de la viga y hacia el extremo opuesto los del ala izquierda. La distancia mínima entre los ganchos paralelos será de unos 65 a 75 m/m aproximadamente, siendo la distancia mínima al borde del ala del perfil de unos 50 m/m aproximadamente, y necesitando un recubrimiento mínimo de 25 m/m sobre el gancho del conector.

20.-

Las dimensiones de las vigas y de la masa de hormigón dependerán directamente de los datos de cálculo.

A continuación se hará una descripción detallada con relación al dibujo adjunto, en el que se ha representado en perspectiva el extremo de una viga armada con los hierros corrugados del sistema, siendo:

25.-

-1- la viga en doble T.

-2- una de las bases en donde se sitúan los aceros perpendiculares.

30.- -3- los aceros corrugados.

-4- el gancho que se forma en el extremo opuesto a aquel por donde van soldados a la viga.

La colocación de estas barras su disposición mútua, distancias y orientación de los ganchos, ha sido ya descrito con anterioridad por lo que no se considera necesaria repetirlo.

35.-



40.- Evidentemente, respecto a lo descrito e ilustrado, pueden introducirse en la práctica cuantas modificaciones de detalle, por no alterar lo esencial de este Modelo, tengan cabida en el marco de las reivindicaciones que siguen.

NOTA

Descrito suficientemente el objeto de esta solicitud se declaran de novedad en España las siguientes:

45.- REIVINDICACIONES

50.- 1ª.- Conector de acero corrugado para vigas mixtas, caracterizado por estar formado por una viga normal con sección en doble T, sobre una de cuyas bases se han fijado por soldadura y equidistantes unas parejas de barras de acero corrugado, con el extremo libre curvado en forma de gancho y dirigido éste en sentido opuesto en los correspondientes de cada pareja, como se aprecia en el dibujo adjunto.

55.- 2ª.- CONECTOR DE ACERO CORRUGADO PARA VIGAS MIXTAS.

60.- Todo tal y como se describe y reivindica en la presente Memoria Descriptiva que consta de cuatro hojas foliadas y mecanografiadas por una sola de sus caras y se ilustra con los dibujos que a la misma se acompañan.

Madrid, a diecisiete de

- 4 - 180259

17 FEB



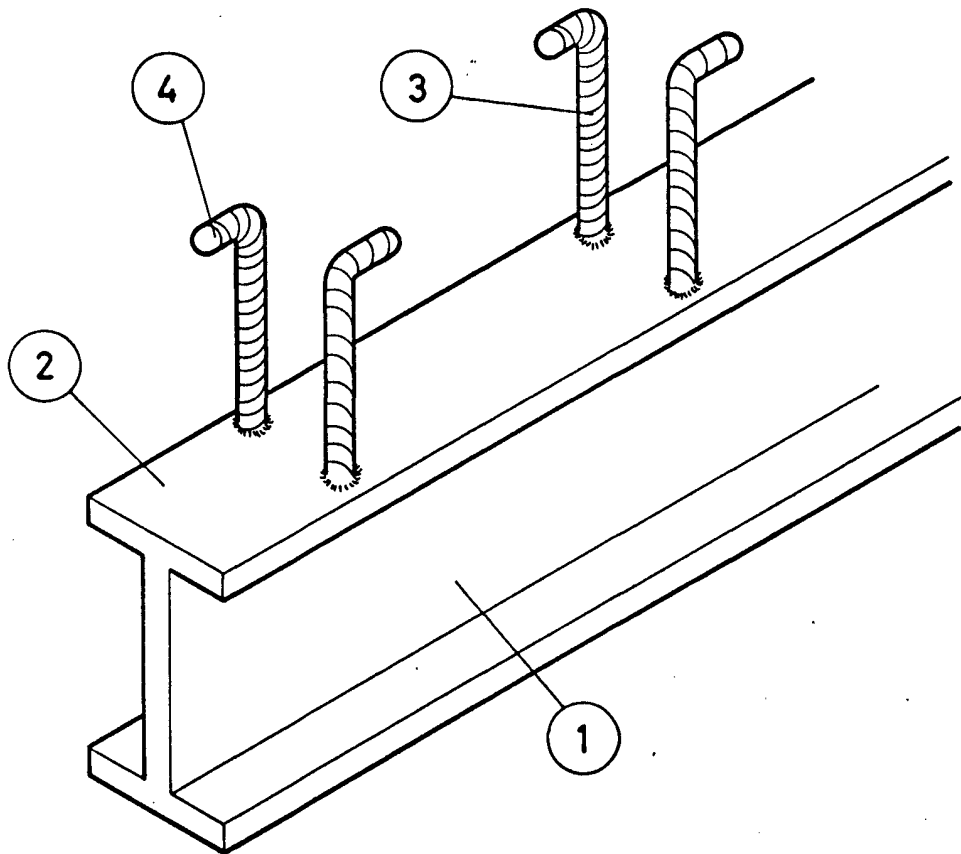
Febrero de mil novecientos setenta y dos.

VIGUETAS IBERIA DE SEVILLA, S.A.

p. a.

100250

17 FEB



Madrid, 17 de FEBRERO de 1972

ESCALA VARIABLE