

28-2-74

180250

28



180250

SECCION TECNICA
CLASIFICACION I. P. C.
CLASE <u>A 37</u>
SUBCLASE <u>5</u>

MODELO DE UTILIDAD

por 20 años

por "MARCO PARA ESPEJO", a favor de MIREXSA, S.A., de nacionalidad española, domiciliada en VILADECANS (Barcelona) Agricultura, s/n.

=====

MEMORIA DESCRIPTIVA

El presente Modelo de Utilidad se refiere a un marco destinado a constituir el bastidor se soporte para un espejo de forma discoidal, caracterizándose por su eficaz sistema de retención de la placa reflectante y por su simplicidad de estructura.

5.

Además el marco que se describirá se caracteriza por la belleza de líneas que permite conferir al espejo, ya que no posee en su cara delantera ningún elemento visible de los que realizan la sujeción inmediata de la placa especular.

10.

Para facilitar la explicación, se acompaña a la presente memoria una hoja de dibujos, en los que se ha representado a título de ejemplo ilustrativo y no limitativo, un caso de realización de un marco para espejo, según los principios de las reivindicaciones.

15.



En los dibujos:

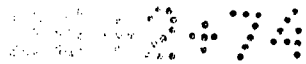
- La figura 1 es una vista de un espejo provisto de un marco del tipo que se describe, visto por su cara posterior, y la figura 2 es una sección meridiana del conjunto, por un plano indicado II-II en la primera proyección.
- 5.

- La figura 3 es un detalle ampliado y en sección paralela al plano del espejo, del sistema de sujeción de éste; la figura 4 es una sección meridiana y ampliada, correspondiendo a la segunda proyección, indicándose la situación de un plano III-III que origina la sección anterior, en la cual se indica, a su vez, la posición de un plano transversal V-V que origina el corte de la figura 5.
- 10.

- La figura 6 es una vista en perspectiva de la parte del marco asociada al espejo, en la figura un elemento sujetador del tipo de caja que se ha representado en las secciones de las figuras 3, 4 y 5.
- 15.

- Los elementos designados con números en los dibujos corresponden a las partes siguientes:
- 20.

- 1-, placa discoidal del espejo; -2-, marco circular, en forma de corona cilíndrica, derivado frontalmente en la zona -3-, asimismo en corona, prolongada a su vez en la -4-, paralela a la -2- y definiendo bordes de apoyo, juntamente con la cara interna de ésta, para la ubicación de la placa -1-, como se ve en las figuras 2, 4 y 6; -5-, lámina protectora en la cara posterior del espejo, pudiendo substituirse por una capa de un material aplicado directamente contra la superficie trasera de la propia placa especular; -6-, pieza en forma de caja alar
- 25.
- 30.



gada, con una de sus bases formando una curvatura conjugada con la interior de la zona -10- constitutiva de la cara interna de la corona -2-, siendo -7- la base alabeada y convexa en cuestión y -8- y -9- unos tabiques transversales de refuerzo.

5.

El marco descrito y las piezas -6- podrán ser de material plástico rígido, susceptible, por sus propiedades, de presentar un acabado y coloración convenientes la fijación de las piezas -6- a la superficie -10- se realizará mediante un producto adhesivo de naturaleza conveniente.

10.

Todo cuanto no afecte, altere, cambie o modifique la esencia del marco descrito, será variable a los efectos del actual Modelo.

15.

N O T A.

Se reivindica como objeto de este registro por Modelo de Utilidad.

1.- Marco para espejo, caracterizado esencialmente por la constitución de un bastidor de sección transversal en forma de U, cuyo brazo paralelo exterior es de longitud superior a la del interno, definiendo entre ambos un asiento para la placa especular, de diámetro equivalente al interior definido por la corona cilíndrica correspondiente al citado brazo externo, sujetándose en

20.

su posición la citada placa mediante una pluralidad de piezas en forma de caja ortoédrica, con una de sus bases curvilíneas en conjugación con la superficie cilíndrica interna definida por la corona cilíndrica y estando apoyada por una de sus caras laterales contra la periferia interna de la placa reflectante, quedando mantenida en posi-

25.

30.

36-2-74

- 4 - 180250

28



ción mediante un producto adhesivo inseparablemente.

Sean cuales fueren las circunstancias que concurran en la esencialidad del Modelo de Utilidad, definido en la anterior reivindicación, cuyo objeto es:

5.

2.- "MARCO PARA ESPEJO".

Consta la presente memoria de cuatro hojas foliadas, mecanografiadas por una sola cara y de los dibujos unidos a la misma.

Barcelona. 28 ABR. 1972

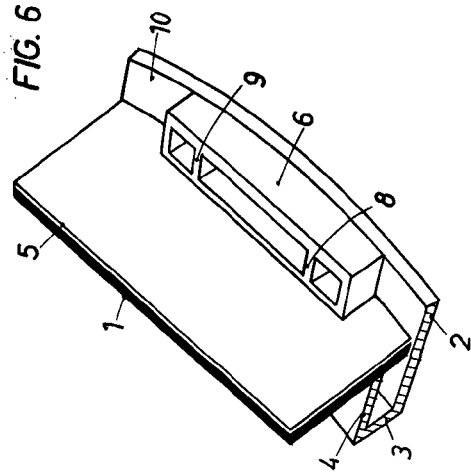
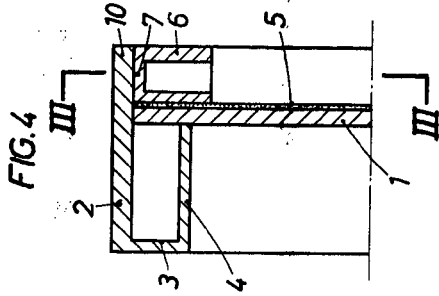
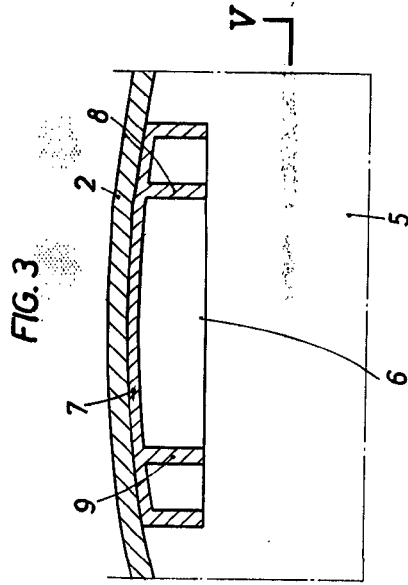
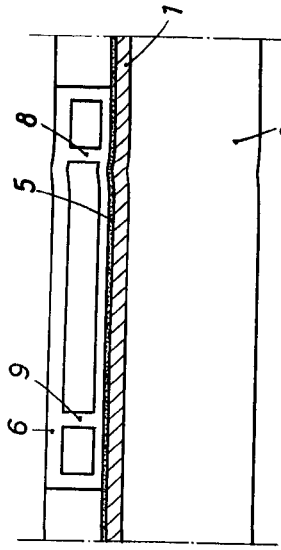
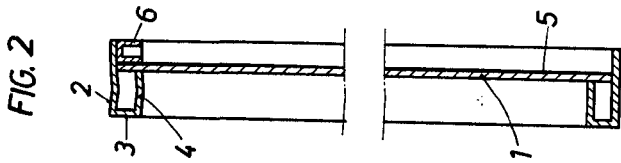
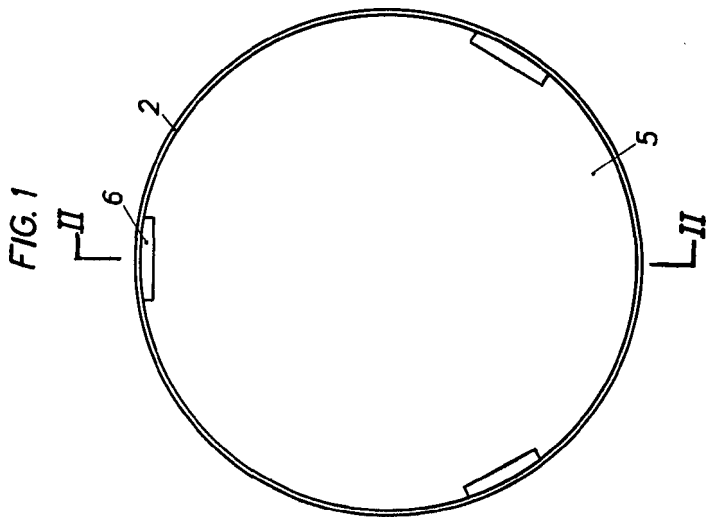
P.A. de MIREXSA, S.A.

ALFONSO DURÁN

P. P.

Fdo.: Luis Durán Benezoa

FE/im.



BARCELONA, 28 AER. 1972
P. A.

ALFONSO DURÁN
P. P.

Alfonso Durán
Edo. Luis Durán Benéfico