

180220



180220

SECCION TECNICA
CLASIFICACION I.P.C.
CLASE <u>A47</u>
SUBCLASE <u>J</u>

MODELO DE UTILIDAD

por V E I N T E años  
a favor de VITROGAR, S.A.  
de nacionalidad española  
residente en Zaragoza.- Carretera de Madrid, Km. 316  
por:

"JUEGO DE ASA DE UNA SOLA PIEZA PARA MENAJE DE  
COCINA".-

-----

780220



- 2 -

5.- El Modelo de Utilidad, objeto de la presente memoria, recae tal y como indica su enunciado, sobre un juego de asa de una sola pieza para menaje de cocina, que al constituir una autentica novedad sobre todo lo conocido en el mercado el recurrente pasa a ponerlo al amparo de las leyes que en materia de Propiedad Industrial rigen en nuestro pais.

10.- Esencialmente la invención esta constituida por una varilla de acero que al ser convenientemente conformada origina un juego de dos o una sola asa para el menaje o utiles de cocina. Dicha varilla tiene la propiedad de ser elastica y con ello permite adaptarse a los distintos utiles a que se le aplique, volviendo a recuperar su primitiva forma una vez que se separe de dichos utiles, pudiendo tener diversas formas, bien sea en forma de dos asas o de mango segun sea el tipo de recipiente a emplear y siendo totalmente independientes de dichos recipientes.

15.- Para acoplar dichas asas a los distintos recipientes se encajan a presión en estos por medio de una entalla o garganta que dichos recipientes llevan y donde ajusta la varilla conformadora de las asas, pudiendo colocar estas en cualquier sentido puesto que se pueden girar hacia cualquier lado del recipiente y cuando se trata de recipientes con la tapa perforada para escurrir basta con hacer coincidir las asas del recipiente con las de la tapa y poder con ello invertirlo sin que se separen el uno de la otra, aunque se pueden acoplar tambien a tapas que no lleven perforaciones y facilitar

20.-

25.-



5.- con ello el retirarlas del recipiente. Una vez utilizadas se pueden separar del recipiente y recuperar su forma al no ejercer presión sobre otro cuerpo. Como complemento a dicho juego de asas se pueden adosar, en los extremos de estas, unas terminaciones en materia plastica inyectada con el fin de aislar la temperatura en aquellos recipientes que esten sometidos al calor, para evitar quemaduras en las manos.

10.- Para la mejor comprensión del invento que se precogniza, se acompaña una hoja de planos en la que la figura primera corresponde a una vista en alzado de uno de los recipientes a los que se pueden acoplar dicho invento, la figura segunda corresponde a una vista en planta de un juego de asas en una forma determinada y la figura 15.- tercera corresponde a una perspectiva del conjunto en posición de trabajo, y en las que la numeración que las acompaña tiene el siguiente significado:

La numeración que en dichas figuras consta tiene el siguiente valor:

- 20.-
- 1.- Recipiente.
  - 2.- Entalla o garganta.
  - 3.- Varilla conformadora.
  - 4a- Zona de acoplamiento por presión.

25.- La organizacion o funcionamiento del invento se lleva a cabo de la siguiente manera:

Para acoplar el juego de asas que origina la varilla conformadora -3- en el recipiente -1- se introduce dicho recipiente -1- en dicha varilla -3- desplazando esta en sentido ascendente hasta llegar a la entalla o garganta

730220

- 4 -



-2- donde se acopla la zona -4- de la varilla -3-.

Seran independientes del objeto de la presente invencion los materiales, formas, colores y dimensiones y en general todo cuanto no altere, cambie o modifique la esencialidad de la invención.

5.-

Descrita suficientemente la naturaleza y objeto de este Modelo de Utilidad se hace constar que las características esenciales sobre las que han de recaer la concesión del mismo estan comprendidas en las siguientes:

10.-

#### REIVINDICACIONES

1ª.- Juego de asa de una sola pieza para menaje de cocina, caracterizado por comprender una varilla conformadora de un juego de asas en una sola pieza que es totalmente independiente del recipiente y que se adapta a este por medio de presión, dado que por su especial configuración esta anilla queda dotada de propiedades elasticas.

15.-

2ª.- Juego de asa de una sola pieza para menaje de cocina, caracterizado por haberse previsto en la anilla, prolongaciones a modo de asa o mango, con lo que, indistintamente son adaptables tanto al recipiente que a la tapa.

20.-

3ª.- Juego de asa de una sola pieza para menaje de cocina, caracterizada porque el recipiente o tapa, cuenta con gargantas adecuadas para la adaptación de las anillas aplicandose a los extremos de las asas unas

25.-

130220



terminaciones en material plastico para aislar dichos extremos de las altas temperaturas a que puedan ser sometidos los recipientes comportadores de dichas asas.

5.-

4ª.- JUEGO DE ASA DE UNA SOLA PIEZA PARA MENAJE DE COCINA.

Todo ello tal y como se describe y reivindica en la memoria que antecede que consta de CINCO hojas escritas a maquina por una sola de sus caras y planos que la ilustran.

Madrid, 9 de Mayo de 1.972



FIG. 1

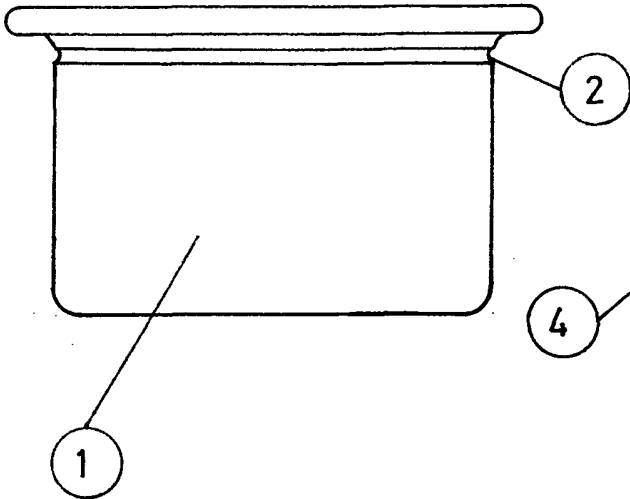


FIG. 2

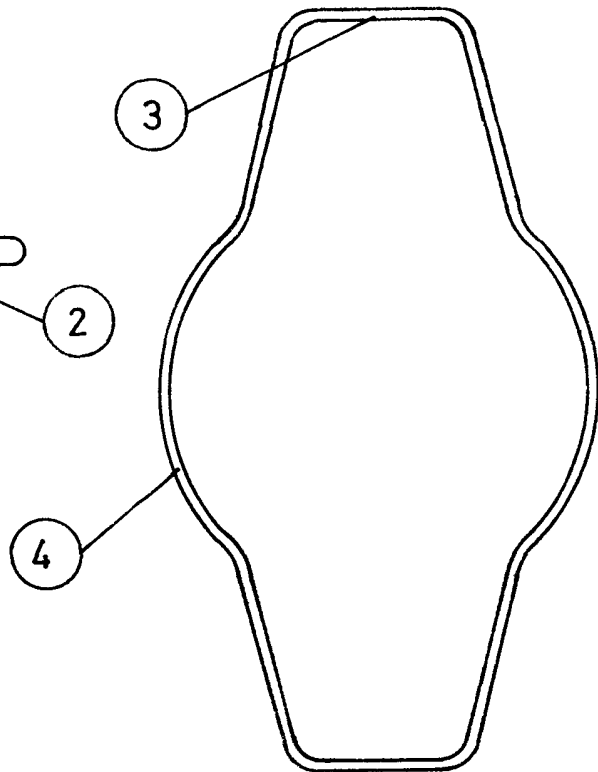
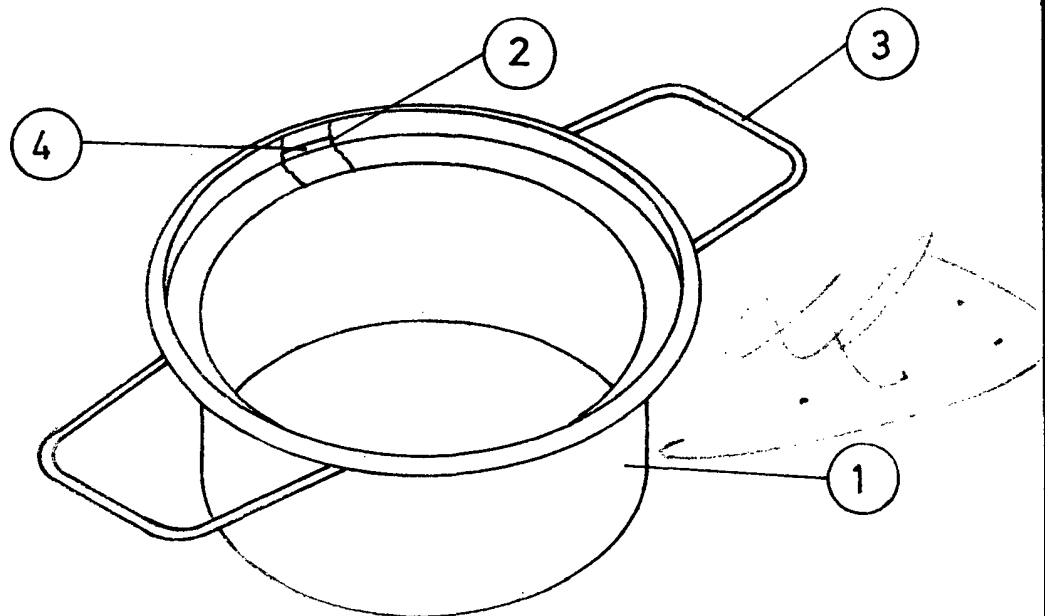


FIG. 3



ESCALA VARIABLE