

180205

P-43.569

Sp-21.526
Jb/W



SECCION TECNICA
CLASIFICACION I. P. G.
CLASE A 61
SUBCLASE C

Memoria descriptiva

para solicitar **MODELO DE UTILIDAD** por **20 años**

a nombre de **JOSEPHUS SCHREINEMAKERS**

~~holandesa~~ / de nacionalidad **holandesa**

con domicilio en **Wilhelminastraat 43, Sittard, Holanda.**

por: **"UNA DISPOSICION DE CUBETA HECHA EN FABRICA, PARA TOMAR IMPRESIONES SOBRE UNA MANDIBULA SUPERIOR SIN DIENTES"**

(Clase Internacional A61c)

23.8.72

180205



El invento se refiere a una cubeta hecha en fábrica para tomar impresiones sobre una mandíbula superior sin dientes, con el objeto de obtener una dentadura, en la cual el reborde distante de
5 ambas pestañas vestibulares de la cubeta se extiende totalmente in situ más allá del límite de acción en la zona de acción de la membrana mucosa.

Con objeto de obtener una adherencia suficiente entre la dentadura y la mandíbula superior
10 ha de crearse una tensión entre el reborde de la dentadura y la mucosa. Para este fin es necesario que el reborde de la dentadura sobrepase el límite de acción. Por la expresión "límite de acción" se entiende un límite o línea entre la parte no movible
15 de la membrana mucosa por una parte y la zona de acción de la membrana mucosa por la otra, cuya segunda parte de la membrana mucosa no está conectada fijamente con la mandíbula superior y puede participar de forma armónica en los movimientos debidos al funcionamiento de los músculos. Este límite de acción se extiende en la mandíbula superior desde el pliegue labial hasta el pliegue bucal por debajo del pliegue mucobucal y luego a través de la entalla hamular situada entre la tuberosidad maxilar y el há-
20 mulo terigoideo. Por consiguiente, el límite de ac-
25

23.8.72

20374

180205-7



ción sigue la unión entre el paladar duro y blando y se extiende de forma similar en el otro lado.

5 La tensión entre el reborde de la dentadura y la mucosa no puede obtenerse en grado suficiente cuando únicamente este reborde acopla con la parte no movable de la membrana mucosa.

10 Por consiguiente, en las cubetas conocidas hechas en fábrica para tomar impresiones sobre una mandíbula superior sin dientes el reborde distante de ambas pestañas vestibulares se extiende totalmente in situ más allá del límite de acción en la zona de acción de la membrana mucosa; este reborde distante de ambas pestañas vestibulares tiene una forma convexa uniforme.

15 Sin embargo, se ha descubierto que durante la aplicación de las cubetas conocidas, la base de la entalla que se extiende más o menos verticalmente y que está posicionada en el lado izquierdo y en el lado derecho entre la placa terigoidea externa
20 y el hueso maxilar, no se reproduce o se reproduce insuficientemente en la impresión. Por consiguiente, existe el peligro en esas zonas de que la tensión entre la mucosa movable y el reborde de la dentadura obtenida durante el funcionamiento de los músculos
25 sea demasiado baja, de manera que la adherencia de la

180205



dentadura queda considerablemente reducida.

Es un objeto del presente invento proporcionar una cubeta hecha en fábrica para tomar impresiones sobre una mandíbula superior sin dientes en la que se elimina esta desventaja de forma eficaz.

5

Con este objeto, de acuerdo con el invento, el reborde distante de ambas pestañas vestibulares, comprende un acodamiento dirigido hacia arriba y situado inmediatamente por fuera de la entalla hamular correspondiente, de tal forma que la base de la entalla que se extiende más o menos verticalmente entre el hueso maxilar y la placa terigoidea externa se reproduce en la impresión a derechas y a izquierdas de manera óptima.

10

15

De preferencia la proyección vertical del vértice de cada acodamiento sobre el plano que contiene sustancialmente la línea que indica la parte más baja de la cresta del maxilar, está separada una distancia de 3 - 4 mm. de esta línea.

20

En una realización satisfactoria de la cubeta de acuerdo con el invento, la proyección vertical del contorno interior del reborde vestibular sobre el plano que contiene sustancialmente la línea que indica la parte más baja de la cresta del maxilar, se extiende en la parte de la cubeta delante de

25

23.8.72

20374

180205

7



5 los entrantes para las bandas laterales a una distancia de 6-7 mm. desde esta línea, mientras que esta distancia aumenta desde dichos entrantes para las bandas laterales en la dirección hacia atrás de la cubeta a 9-11 mm., y después el reborde vestibular se une al reborde distante mediante una curva.

10 Se ha descubierto que las cualidades de sustentación de la cubeta alcanzan su óptimo en esta realización de manera que el efecto del acodamiento en el reborde distante de ambas pestañas vestibulares se incrementa todavía.

15 Además, en la cubeta de acuerdo con el invento, la parte del paladar puede doblarse en el plano medio de tal manera que el punto más elevado queda situado aproximadamente a la misma distancia de los rebordes posteriores y labiales de la cubeta.

20 Debido al curso inclinado de la zona posterior de la parte del paladar, el material de impresión, en particular en la zona del reborde distante de la cubeta, queda dividido de forma muy uniforme durante la toma de una impresión, de manera que el efecto favorable obtenido por el acodamiento en el reborde distante de ambas pestañas vestibulares aparece con todas sus ventajas en la impresión.

25 Se considera además de importancia que

43374

130205

7 SE



la línea transversal a través del punto más elevado de la parte del paladar, corte a la parte del reborde vestibular de la cubeta que cubre el proceso zigomático en ambos lados.

5 El invento quedará aclarado más ampliamente haciendo referencia a los dibujos que muestran un ejemplo constructivos del invento y mostrándose especialmente diversos detalles que pueden ser utilizados con ventaja.

10 La figura 1 es una vista superior de una realización de una cubeta de acuerdo con el invento para tomar impresiones sobre una mandíbula superior sin dientes.

15 La figura 2 es una vista lateral de la cubeta de acuerdo con la figura 1.

La figura 3 es una vista posterior de la cubeta de acuerdo con la figura 1.

20 Los dibujos muestran una cubeta hecha en fábrica para tomar impresiones sobre una mandíbula superior sin dientes con objeto de obtener una dentadura.

25 El reborde distante 1 de esta cubeta se extiende totalmente in situ más allá del límite de acción en la zona de acción de la membrana mucosa. El reborde distante 1' de ambas pestañas vestibulares 2

180205



comprende un acodamiento dirigido hacia arriba 3 situado inmediatamente por fuera de la correspondiente entalla hamular.

5 Es objeto de estos acodamientos 3 el do
tar a la cubeta con unas cualidades de sustentación
extremadamente buenas en la parte posterior del ves
tíbulo en la mandíbula superior, de forma que la ba
se de la entalla que se extiende más o menos verti
calmente entre el hueso maxilar y la placa terigoide
10 a externa pueda ser reproducida en la impresión a
derechas y a izquierdas de manera óptima.

15 La parte del paladar 4 comprende un re
borde distante 1" que está situado de tal forma que
el mismo pueda cubrir exactamente las entallas hamu
lares de ambos lados. Este reborde distante 1" se ex
tiende entre ambas entallas hamulares a lo largo de
una línea recta o a lo largo de una línea ligeramen
te curvada, de la cual la porción media está situa
da como máximo a 2 mm. antes de la línea recta de
20 unión.

25 La proyección vertical del contorno in
terior del reborde vestibular 5 sobre el plano 6 que
contiene sustancialmente la línea imaginaria 7 que
indica la parte más baja de la cresta maxilar 8, se
extiende en la parte de la cubeta delante de los en-

180205

17 S



5 trantes 9 para las bandas laterales (frenums) a una distancia de 6-7 mm. desde esta línea 7. Esta distancia aumenta a partir de los entrantes 9 para las bandas laterales en la dirección hacia atrás de la cubeta a 9-11 mm. y después el reborde vestibular 5 se une con el reborde distante 1 mediante una curva 10.

10 La proyección vertical del vértice de cada acodamiento 3 sobre el plano 6 que contiene sustancialmente la línea 7 que indica la parte más baja de la cresta maxilar 8, está situada a una distancia de 3-4 mm. a partir de esta línea 7.

15 La parte de paladar 4 de la cubeta está curvada en el plano medio de tal forma que el punto más elevado 11 está situado aproximadamente a distancias iguales del reborde distante o posterior 1 y del reborde labial 12 de la cubeta.

20 La línea transversal a través del punto más elevado 11 de la parte de paladar 4, corta a la parte del reborde vestibular 5 de la cubeta que cubre el proceso zigomático a ambos lados.

25 El centro de los entrantes 9 para las bandas laterales está siempre situado en un plano que corta perpendicularmente al plano medio de la cubeta a 1/3 aproximadamente de la distancia entre el reborde labial 12 y el reborde distante 1 de la cubeta.

180205



Como ya se ha mencionado anteriormente, la línea 7 que indica la parte más baja de la cresta maxilar 8, se extiende sustancialmente en el plano 6. Con objeto de evitar que la cubeta una vez inserta en la boca de un paciente haga tope demasiado prematuramente, lo que comprometería la utilidad de los acodamientos 3, la cresta maxilar 8 comprende una concavidad suplementaria para las tuberosidades maxilares a ambos lados cercanos al reborde distante 1 de la cubeta. Estas concavidades suplementarias 13 tienen un contorno oval, cuya longitud se extiende aproximadamente a lo largo de la línea 7 y alcanza unos 10-15 mm. en función del tamaño de la cubeta, mientras que el ancho de las concavidades suplementarias 13 oscila entre 7 y 10 mm.

El reborde 1,5 de la cubeta tiene un espesor de 2-2 1/2 mm. a lo largo de su longitud total, con objeto de obtener la tensión correcta entre el tejido y el reborde 1,5 de la cubeta cuando se toma una impresión.

Con objeto de poder seleccionar la cubeta adecuada para una mandíbula superior después de una simple medida con un compás en la boca del paciente, se forma un borde de medida 14 en el lado interno de cada una de las pestañas vestibulares 2. Este

28.8.74

180205



borde de medida se extiende desde el plano transver
 sal a través de los entrantes 9 para las bandas la-
 terales y está dirigido hacia atrás hasta el rebor-
 de distante 1' de la pestaña vestibular correspon-
 5 diente 2. Cada borde de medida está situado 2-2 1/2
 mm. por encima de los puntos más bajos 15 del rebor-
 de distante 1 de la cubeta en la proximidad de las
 entallas hamulares y es aproximadamente paralelo al
 plano 6, que contiene sustancialmente la línea 7 que
 10 indica la porción más baja de la cresta maxilar 8.

Una vez que la distancia entre las su-
 perficies vestibulares a la altura de la parte más
 ancha de la mandíbula superior se ha medido en la bo-
 ca del paciente por medio del compás, se selecciona
 15 una cubeta, también por medio de este compás, de tal
 forma que la distancia entre las patas del compás
 cuando están en contacto con los bordes de medida 14
 en la región correspondiente de la cubeta sea igual
 a la distancia medida en la boca.

Se ha descubierto que es suficiente dis-
 20 poner de un juego de siete cubetas en las que la dis-
 tancia entre los extremos de los bordes de medida 14
 en el reborde distante 1' de las pestañas vestibula-
 res 2 aumente de 3 1/2 a 5 1/2 cm.

25 Las cubetas de acuerdo con el invento

23.8.72

180205



pueden fabricarse de metal de manera ventajosa. Cada cubeta está provista de un mango 16 hecho también de metal y con un reborde de más grueso 1,5.

5 El invento no queda restringido a la realización mostrada en los dibujos, que puede variarse de maneras distintas dentro del marco de las reivindicaciones anejas.

10 La presente solicitud, que corresponde a la presentada en Holanda, el 31 de Diciembre de 1968, bajo el número 68.18886, se acoge a los beneficios del Artículo 51 del vigente Estatuto sobre Propiedad Industrial.

REIVINDICACIONES

15 Los puntos que como característica de novedad se presentan para que sean objeto de esta solicitud de Modelo de Utilidad en España, por VEINTE años, son los siguientes:

20 1.- Una disposición de cubeta hecha en fábrica para tomar impresiones sobre una mandíbula superior sin dientes, en la que el reborde distante

23.8.72

130205

7 S



de ambas pestañas vestibulares de la cubeta se extiende totalmente in situ más allá del límite de acción en la zona de acción de la membrana mucosa, caracterizada porque el reborde distante de ambas pestañas vestibulares comprende un acodamiento dirigido hacia arriba y situado inmediatamente por fuera de la correspondiente entalla hamular, de tal forma que la base del surco que se extiende más o menos verticalmente entre el hueso maxilar y la placa terigoidea externa, queda reproducida en la impresión a derechas y a izquierdas de forma óptima.

2.- Una disposición de cubeta de acuerdo con la reivindicación 1, caracterizada porque la proyección vertical del vértice de cada acodamiento sobre el plano que contiene sustancialmente la línea que indica la parte más baja de la cresta maxilar está separada una distancia de 3-4 mm. de esta línea.

3.- Una disposición de cubeta de acuerdo con la reivindicación 1 ó 2, caracterizada porque la proyección vertical del contorno interior del reborde vestibular sobre el plano que contiene sustancialmente la línea que indica la parte más baja de la cresta maxilar, se extiende en la parte de la cubeta delante de los entrantes para las bandas laterales a una distancia de 6-7 mm. desde esta línea,

180205



mientras que esta distancia aumenta desde dichos entrantes para las bandas laterales en la dirección hacia atrás de la cubeta a 9-11 mm., y después el reborde vestibular se une mediante una curva con el reborde distal.

5

4.- Una disposición de cubeta de acuerdo con cualquiera de las reivindicaciones precedentes, caracterizada porque la parte del paladar está curvada en el plano medio, de tal forma que el punto más elevado está situado aproximadamente a la misma distancia de los rebordes posterior y labiales de la cubeta.

10

5.- Una disposición de cubeta de acuerdo con cualquiera de las reivindicaciones precedentes, caracterizada porque la línea transversal a través del punto más elevado de la parte del paladar, corta a la parte del reborde vestibular de la cubeta que cubre el proceso zigomático a ambos lados.

15

6.- Una disposición de cubeta de acuerdo con cualquiera de las reivindicaciones precedentes, caracterizada porque la cresta maxilar comprende una concavidad suplementaria para las tuberosidades maxilares a ambos lados y cerca del reborde distante de la cubeta.

20

7.- Una disposición de cubeta de acuerdo

25

23.8.72

190205



do con la reivindicación 6, caracterizada porque cada concavidad suplementaria tiene un contorno oval cuya longitud se extiende aproximadamente a lo largo de la línea que indica la porción más baja de la cresta maxilar y alcanza 10-15 mm., mientras que el ancho de cada concavidad suplementaria alcanza 7-10 mm.

8.- Una disposición de cubeta de acuerdo con cualquiera de las reivindicaciones precedentes, caracterizada porque el reborde de la cubeta tiene un espesor de 2-2 1/2 mm.

9.- Una disposición de cubeta de acuerdo con cualquiera de las reivindicaciones precedentes, caracterizada porque se forma un borde de medida en el lado interior de cada una de las pestañas vestibulares, cuyo borde de medida se extiende desde el plano transversal a través de los entrantes para las bandas laterales en dirección hacia atrás hasta el extremo distante de la correspondiente pestaña vestibular, mientras que cada borde de medida está situado 2-2 1/2 mm. por encima de los puntos más bajos del reborde distante de la cubeta en la proximidad inmediata de las entallas hamulares y es aproximadamente paralelo al plano que contiene sustancialmente la línea que indica la porción más baja de la cresta



100205

maxilar.

5 10.- Un equipo de cubetas de acuerdo con la reivindicación 9 caracterizado porque la distancia entre los extremos de los bordes de medida en el reborde distante de las pestañas vestibulares oscila entre 3 1/2 y 5 1/2 centímetros.

11.- Una disposición de cubeta hecha en fábrica, para tomar impresiones sobre una mandíbula superior sin dientes.

10 Tal y como se ha descrito en la Memoria que antecede, representado en el dibujo que se acompaña y con los fines que se han especificado.

Esta Memoria consta de quince hojas escritas a máquina por una sola cara.

Madrid,

7 SET. 1972

Alberto de Elizaburu
Por Poder



22 MAR 1911

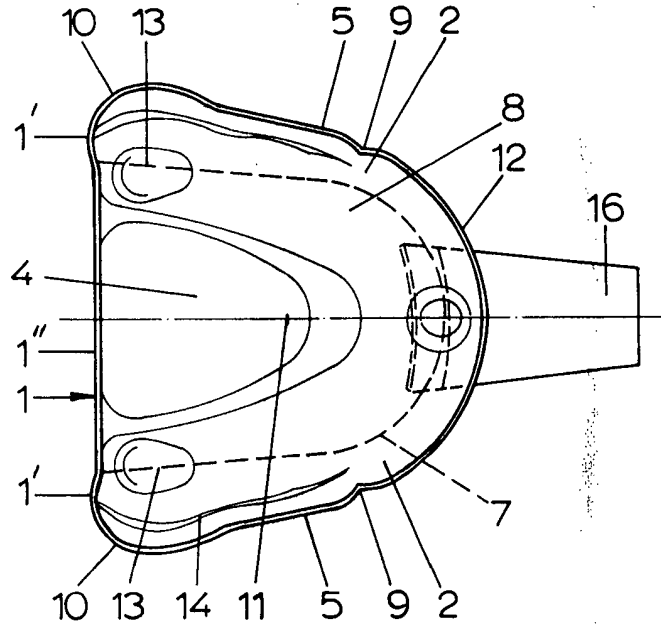


fig.1

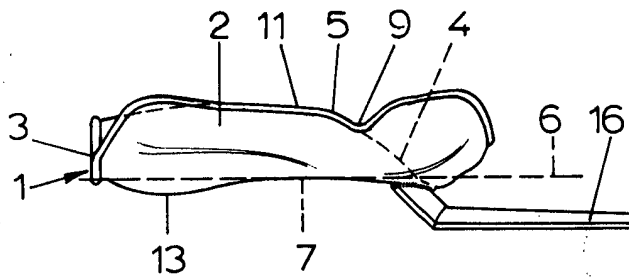


fig.2

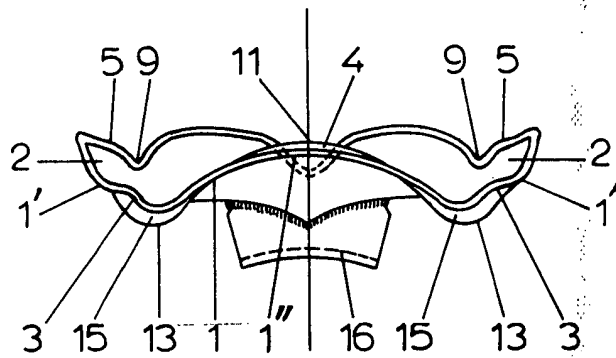


fig.3

Alberto de Nazzari
Per Rodas



fig.1

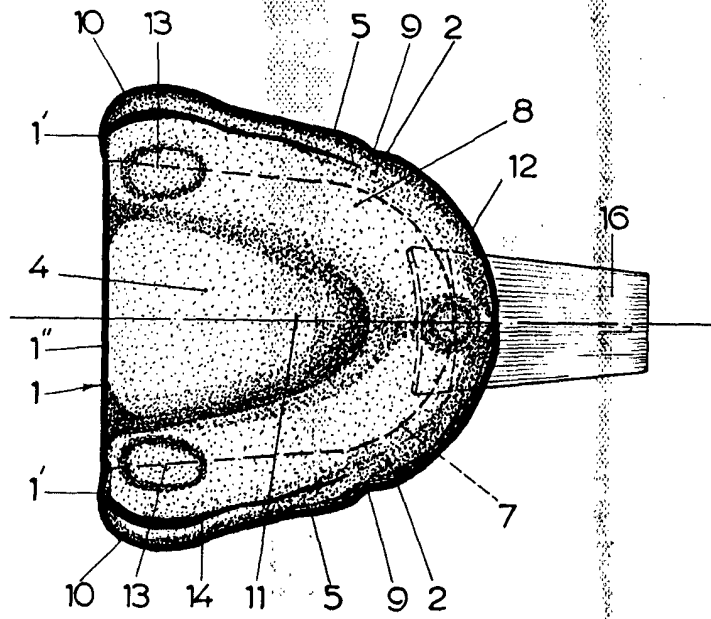


fig.2

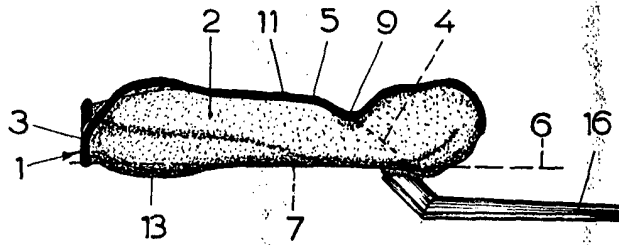
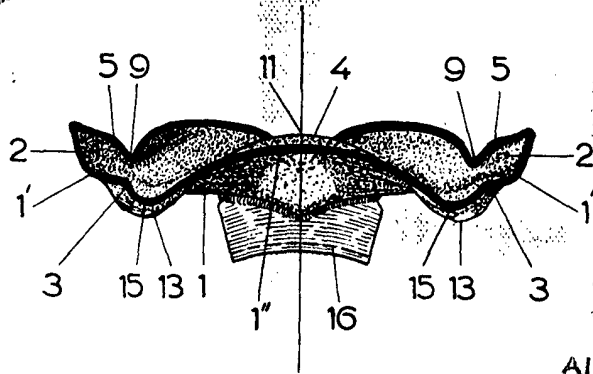


fig.3



Alberto de Elizaburu
For Podar.