

9474

8 MAY 1910



180204

MEMORIA DESCRIPTIVA

que se acompaña a una solicitud de modelo de utilidad por veinte años, para España y sus Posesiones, por

LISTONES EMBELLECEDORES, ACOPLABES A VALLAS DE MALLAS METALICAS

Solicitante : D. Gerhard F. KUMERZ
Nacionalidad : Venezolana
Residencia : BARCELONA
Domicilio : Banduxer 5 - 15, 1º ap. 10.



MEMORIA DESCRIPTIVA

El presente modelo de utilidad se refiere a unos listones embellecedores, acoplables a vallas de malla, especialmente de malla metálica.

5 La finalidad del modelo es ofrecer un aspecto estético para mejorar la apariencia de dichas vallas; además, estos listones, adicionalmente, sirven de refuerzo a la valla.

10 Estas, y otras ventajas más que aporta la invención, se desprenden de la lectura de la presente memoria, para cuya mejor comprensión se acompañan los dibujos adjuntos que muestran un ejemplo de realización, no limitativo, de los varios que caben en el cuadro general de la invención sin que el mismo se altere. En tales dibujos:

La fig. 1 muestra un ejemplo de realización de la parte superior de la valla con los listones según la invención.

15 La fig. 2 es la continuación inferior de la fig. 1.

20 De conformidad con la invención referida a los dibujos adjuntos, la valla (P) está formada por una malla construida de alambres de metales crudos, galvanizados, pintados, plastificados o de alambres o jetidos plásticos, de cualquier grosor y paso de malla adecuado, y de altura apropiada a sus necesidades de aplicación; esta malla va sustentada por unos postes (M) que pueden ser tubos redondos, ovalados, cuadrados, rectangulares, triangulares o de cualquier sección conveniente, o perfiles de cualquier perfil apropiado (H, T, L, I) de metales crudos, galvanizados, pintados, 25 plastificados o plásticos, de cualquier diámetro y altura apropiadas a las necesidades de aplicación, que se anclan debidamente al terreno.

30 Entre cada poste de sujeción (M) de la malla, y en la parte superior, se fija un tubo (X) de perfil o ángulo para la sujeción horizontal de la cerca, y para fijar por medio de alam-



bres o similares, la malla, por su parte superior. Estos tubos o rieles son de características similares de las que poseen los postes antes descritos.

35 En esta valla se disponen unos listones embellecedores (K) que pueden ser de madera, laminada, enchapada o aglomerada, pintados, teñidos, plastificados, crudos o recubiertos de otros materiales, o de metales o sus aleaciones, crudos, pintados, teñidos, plastificados o recubiertos de otros materiales; como también listones embellecedores hechos de materiales plásticos o similares, 40 que se acoplan sobre la malla (que puede tener el tejido rectangular, romboide o como sea, y como antes se dijo, de alambre metálico, sus aleaciones, galvanizadas o no, recubiertos, pintados, teñidos, plastificados o no, o de tejidos plásticos o especialmente 45 contruidos para este fin con estos u otros materiales).

45 La utilidad de aplicación de dichos listones embellecedores (K) es la de dar a estas cercas un aspecto tupido, proporcionando al recinto cerrado una mayor belleza, ofreciendo la gran ventaja de la rapidez de su construcción y adaptación a cualquier clase de terreno, sin necesidad de movimientos de tierra y con una 50 mínima pérdida de terreno debido al espacio escaso de anchura que ocupan, ofreciendo seguridad y bajo costo.

55 El montaje de estos listones embellecedores (K) sobre la malla de la cerca se efectúa, convenientemente, después de la construcción de la cerca en sí; la altura de la malla determina la longitud de los listones (K), aunque éstos pueden ser cortados a cualquier altura que se desee (igual, mayor o menor que la malla) y pueden ser aplicados en dirección vertical (A-B), en dirección horizontal (A-D) o diagonalmente (A-C)

60 Finalmente, tras lo descrito sólo resta señalar que en la presente invención caben cuantas variantes de realización como sean posibles sin que se altere su esencia, pudiéndose fa-

180204



bricar su objeto en toda clase de materiales, formas y tamaños adecuados, sin limitación.

65

Por cuanto se refiere a la colocación, dichos listones embellecedores se acoplan sobre las mallas de la cerca (P) deslizando los entre los pasos de malla; la anchura del listón se hallará en relación a dicho paso de malla; en general, el paso de malla lo que limita es la anchura máxima del listón, que puede ser menor. Para el caso de que los listones (K) embellecedores se fijen vertical sobre o entre la malla, éstos descansan en la parte inferior sobre un alambre inferior (S); si se colocan de otra forma (horizontal o diagonal) se dispondrán de medios adecuados para su sujeción.

70

75

NOTA - Descrito suficientemente lo que antecede sólo resta señalar que lo que se declara propio, nuevo y útil del solicitante, es lo contenido en las siguientes:

REIVINDICACIONES

80

1 - Listones embellecedores, acoplables a vallas de mallas metálicas o de cualquier otro material apropiado, caracterizados por estar constituidos de cualquier material idóneo, y de cualquier perfil apropiado o sección adecuada, que se acoplan sobre la malla, preferentemente intercalándose entre los pasos de la misma.

85

2 - Listones, según reivindicación 1ª caracterizados porque se disponen en posición vertical, sobre la malla.

3 - Listones, según reivindicaciones 1 y 2 caracterizados porque se disponen en posición horizontal, sobre la malla.

4 - Listones, según reivindicaciones de 1 a 3 carac-



terizados porque si disponen en posición diagonal, sobre la malla.

90

5 - Listones, según reivindicaciones de 1 a 4 caracterizados por el hecho de que la malla, de cualquier material y paso adecuados, va sustentada por unos postes de material apropiado y de cualquier forma, tamaño y perfil o sección, y entre cada poste y poste de éstos, se acopla un tubo de cualquier sección o un riel de cualquier ángulo o perfil para fijar por medio de alambres o similar, la parte superior de la malla.

95

6 - LISTONES EMBELLECEDORES ACOPLABLES A VALLAS DE MALLAS METALICAS.

- - - -

100

Todo según se describe en la presente memoria que consta de cinco hojas foliadas y escritas por una cara con ciento dos líneas y dibujos anexos.

Madrid 8 mayo 1972

P.R.

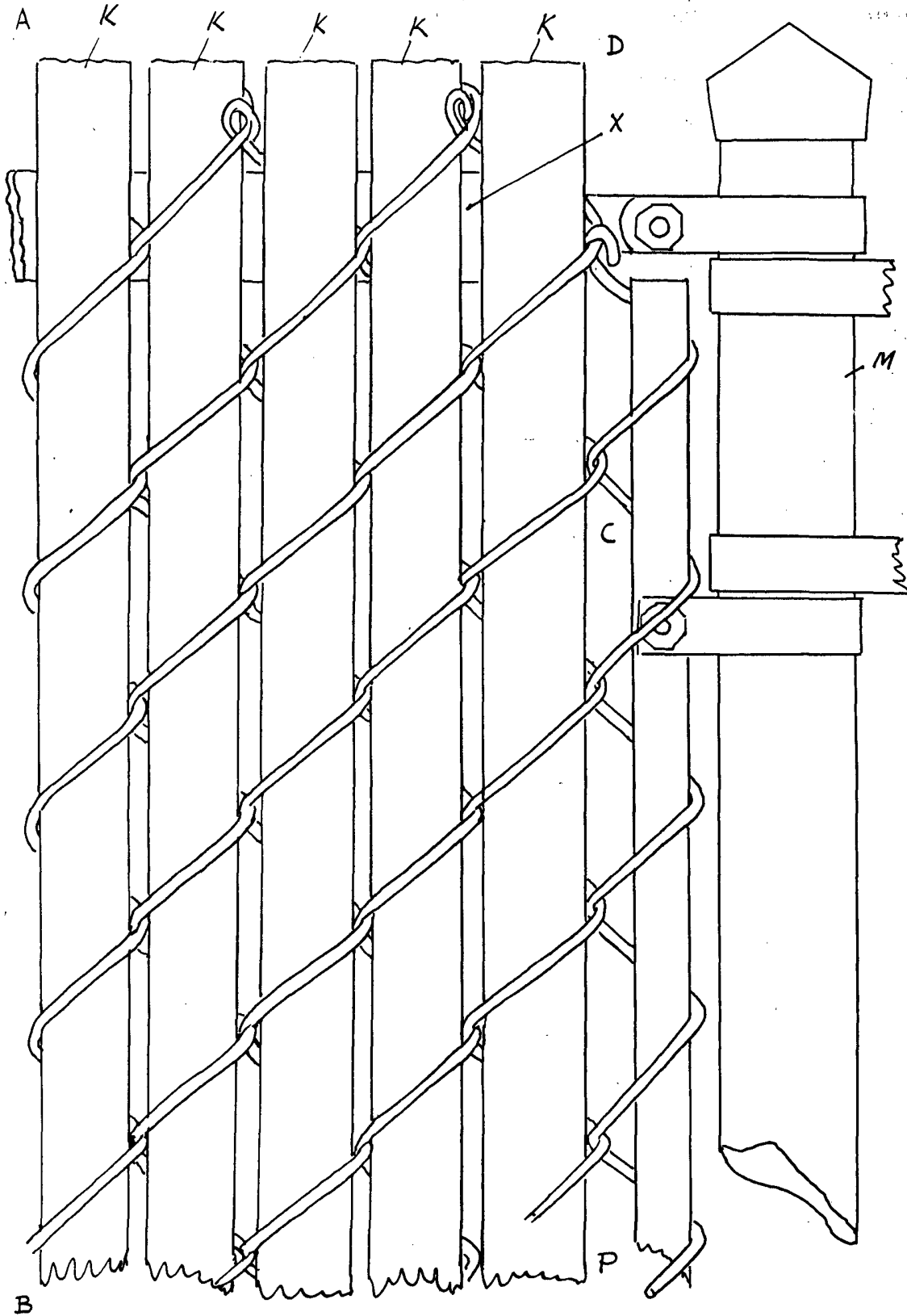


180204

178 MAY 1942



Fig. 1



ESCALA VARIABLE

MADRID 8 MAYO 1942

[Handwritten signature]

400204

D. GERHARD F. KUMERZ

HOJA 2 de 2

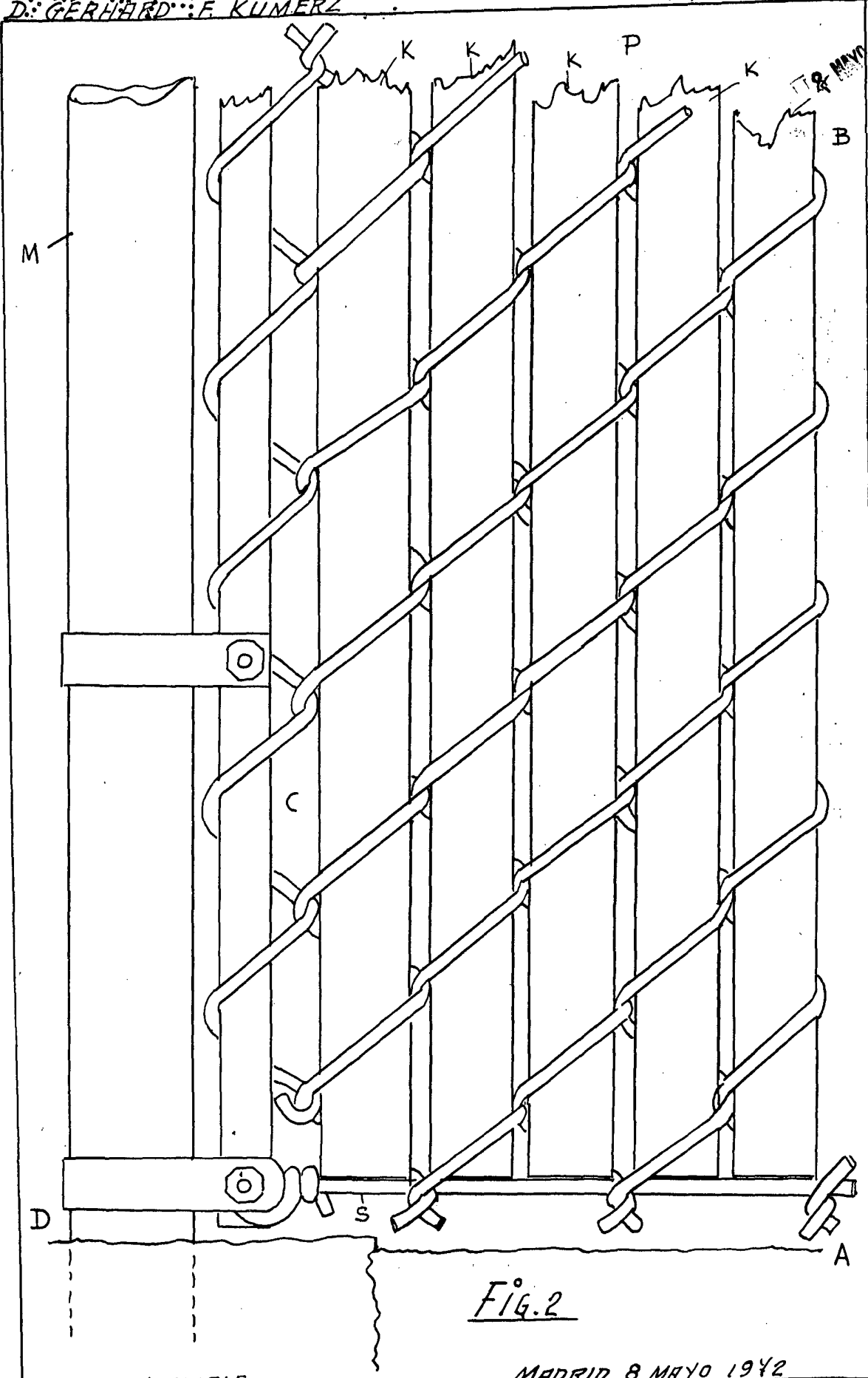


FIG. 2

ESCALA VARIABLE

MADRID 8 MAYO 1942