

13374

180203

180203



8 MAY

SECCION TECNICA
CLASIFICACION I. P. C.
CLASE <u>A 47</u>
SUBCLASE <u>B</u>

MEMORIA DESCRIPTIVA

que se acompaña a la solicitud de registro de un Modelo - de Utilidad, por veinte años, en España, por "MESA PLEGABLE", a favor de "TUBESCA, S.A.", entidad de nacionalidad española, residente en Irún, con domicilio en el Polígono Industrial de Ventas.

- - - -

- El presente Modelo de Utilidad se refiere a un nuevo tipo de mesa plegable cuyas indudables ventajas sobre las demás mesas de ese mismo género hasta ahora conocidas y utilizadas residen, no solo en la mayor eficacia y sencillez de los elementos utilizados para su apertura y cierre, sino también en el hecho de ir provista de unos particulares medios de apoyo, rodantes unos y fijos otros, que, sin necesidad de maniobras de tipo alguno, actúan --
5. distintamente para que la mesa cerrada pueda ser desplazada o para que, una vez abierta, quede en posición estable de uso.
- 10.

La descripción de las distintas partes del objeto en cuestión, se hará a continuación con ayuda de los -

13474

180203



5. dibujos de la adjunta hoja de planos, en los que se representa un modo de realización presentado a título de ejemplo y sin carácter limitativo, por lo que sus variantes - de cualquier índole, mientras sean meramente accidentales y no determinen la obtención de un resultado industrial - nuevo y distinto, deben considerarse incluidas dentro del ámbito de protección dimanante del registro que se solicita.

10. En la figura 1ª se representa una vista lateral en alzado de la mesa plegada o cerrada.

En la figura 2ª se representa una vista lateral en alzado de la mesa desplegada o abierta y en disposición de ser utilizada.

15. En la figura 3ª se representa una vista cenital de la mesa en cuestión, en posición de apertura parcial.

En dichas figuras se indica:

Con el nº 1, el tablero de la mesa, dividido -- transversalmente en dos mitades o alas abatibles.

20. Con el nº 2, sendas armaduras sobre las que van montadas las dos mitades o alas del tablero 1.

Con el nº 3, los elementos -tales como bisagras guías telescópicas o cualesquiera otros adecuados- por medio de los cuales se articulan entre sí las armaduras 2 - de soporte.

25. Con el nº 4, sendos juegos de palancas cruzadas que la mesa lleva incorporados en dos de sus lados opuestos entre sí y perpendiculares al corte central del tablero 1. Tales palancas van articuladas, por uno de sus extremos, a la parte inferior de las armaduras 2, en las -

20. proximidades del corte central del tablero 1; y, por su - extremo opuesto, a la parte superior de las patas adyacen-



tes de la mesa.

5. Con el nº 5, las aludidas patas de la mesa, que también van articuladas por sus extremos superiores a las armaduras 2 y que, cuando la mesa es abierta, no quedan verticales, sino inclinadas, formando ángulo obtuso con ellas y, por tanto, con el tablero 1.

Con el nº 6, sendas conteras o tacos de apoyo, de material elástico, de que van provistas las patas 5.

10. Con el nº 7, sendos tubos solidarizados a la parte inferior de las patas 5 para constituir otras patas accesorias.

15. Con el nº 8, sendas ruedas autoorientables de que van provistos los tubos 7 de manera que su zona de rodadura sobresalga muy ligeramente por debajo de las conteras o tacos de apoyo 6.

El funcionamiento de la mesa es el siguiente:

20. Cuando permanece desplegada, es decir, en posición de uso, la apertura en ángulo obtuso de sus cuatro patas hace que la zona de rodadura de las ruedas autoorientables 8 quede un tanto desplazada del suelo y que sean, por tanto, las conteras 6 las que se apoyen firmemente sobre el suelo, manteniendo a la mesa en una posición estable. Mas cuando las dos mitades o alas del tablero 1 y sus correspondientes armaduras 2 son abatidas, girando alrededor de sus elementos de articulación 3, los juegos de palancas cruzadas 4, articuladas a tales armaduras 2 y a las patas 5, obligarán a éstas a que, pivotando alrededor de sus puntos de articulación a dichas armaduras 2, se desplacen en un movimiento de recíproca aproximación finalizado el cual, es decir, cuando la mesa está completamente plegada o cerrada, quedarán en posición vertical y muy

25.

30.



5. próximas entre sí. Serán entonces las ruedas autoorientables 8, conectadas a las patas accesorias 7 las que soportarán todo el peso de la mesa y permitirán el fácil desplazamiento de la misma, en tanto que las conteras 6 quedarán ligerísimamente separadas del suelo, con lo cual no podrán impedir tal desplazamiento.

10. Interesa indicar que como variante de realización de la invención, incluida, por tanto, dentro del ámbito de protección dimanante de la misma, debe considerarse la posibilidad de que se prescinda de las armaduras 2, en cuyo caso las palancas 4 y las patas 5 irían directamente articuladas al tablero de la mesa y las dos mitades en que éste se divide irían articuladas entre sí.

N O T A

15. Descritos suficientemente el objeto del presente Modelo de Utilidad, sus distintas partes y su funcionamiento, se declara que lo que constituye su esencialidad y para lo que se pide la correspondiente protección es lo que se concreta en las siguientes reivindicaciones:

20. 1ª.- Mesa plegable, del tipo de aquellas en que el tablero aparece dividido en dos alas o mitades articuladas entre sí o por medio de sus respectivas armaduras, caracterizada -y esta es la primera de las características que se reivindica- por que su apertura y cierre se consigue mediante unos juegos laterales de palancas cruzadas

25. articuladas, por uno de sus extremos, a las dos mitades o alas del tablero o a sus respectivas armaduras y, por el extremo opuesto, a las patas, estando éstas también articuladas a unas u otras de aquellas y llevando incorporadas en su parte inferior sendas patas accesorias provistas de elementos de rodadura que, cuando la mesa está - -

30. - -



abierta y con sus patas principales formando ángulo obtuso con relación al tablero, quedan ligeramente desplazadas del suelo de manera que sean esas patas principales las que permanezcan firmemente apoyadas sobre el mismo, -

5. mientras que, cuando la mesa está completamente cerrada o plegada, dichas patas principales quedan verticales, muy próximas entre sí y ligerísimamente separadas del suelo, siendo entonces los elementos de rodadura de las patas -

10. accesorias los que soportarán el peso de la mesa.

2ª.- Mesa plegable.

Todo según se describe y reivindica en la presente Memoria descriptiva que consta de cinco hojas debidamente foliadas y escritas a máquina por una sola de sus caras, y se representa en la adjunta hoja de planos.

Madrid, 8 de mayo de 1972

EL AGENTE:

P.P.

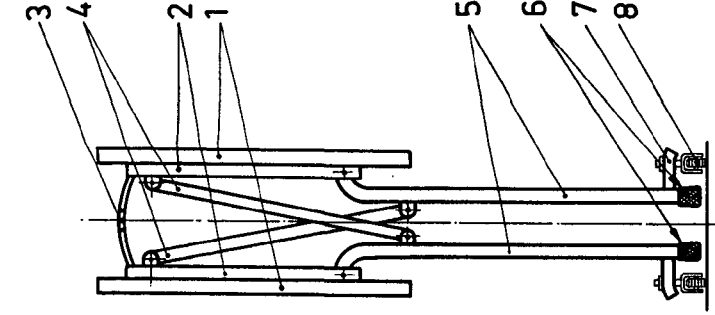


FIG. 1

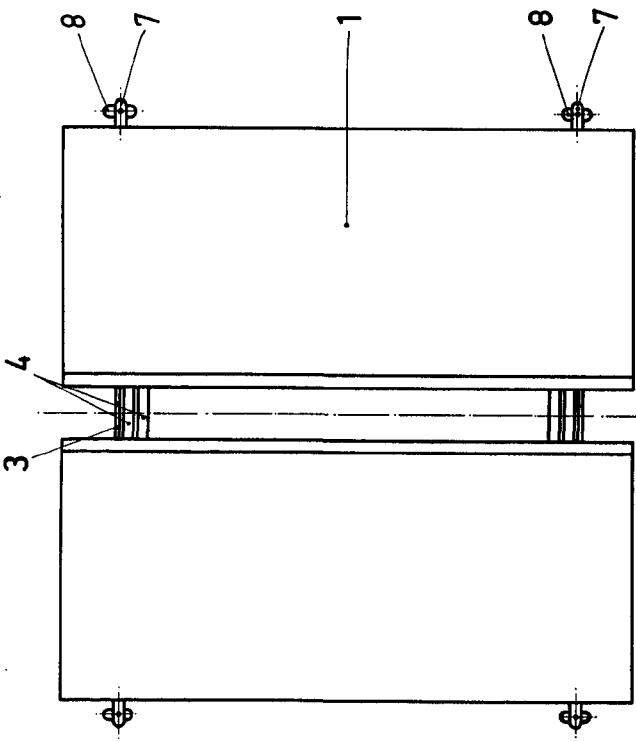


FIG. 3

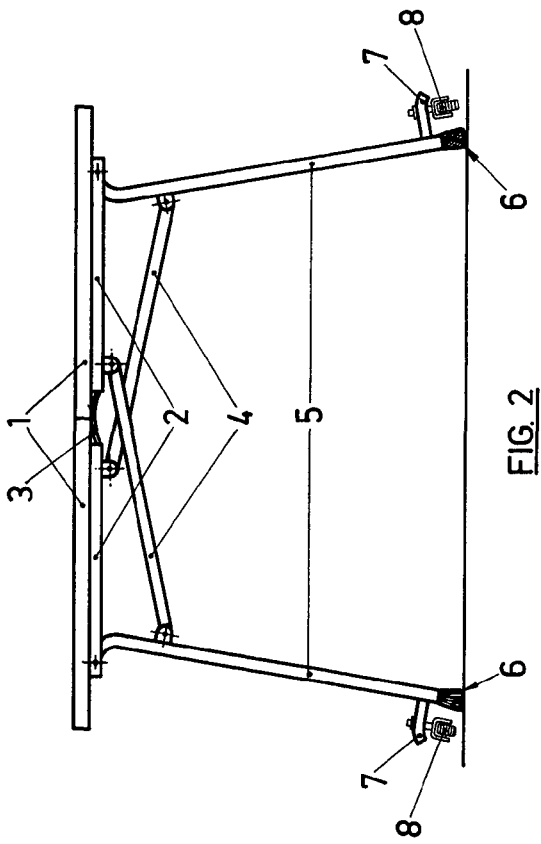


FIG. 2

Escala variable

Madrid, 8 MAY. 1912

El Agente

P.P.

Handwritten signature:
 J. Guzmán