

780201



SECCION TECNICA
CLASIFICACION I. P. C.
CLASE A 24
SUBCLASE F

MEMORIA DESCRIPTIVA

correspondiente a la solicitud de concesión de un...

MODELO DE UTILIDAD

SOLICITANTE: DON MAXIMO SANCHEZ CORTES

RESIDENCIA: Segorbe, 9- VALENCIA

ENUNCIADO: "UNA CIGARRERA PERFECCIONADA"

Prioridad: Patente n.º del

180201



1 El Estatuto vigente sobre Propiedad Industrial, de
26 de Julio de 1929, en su texto refundido publicado el 30
de Abril de 1930, establece los caracteres de patentabili-
5 dad de las invenciones de tipo industrial que tienen por
objeto obtener ventajas sobre lo ya conocido, admitiendo
por consiguiente como patentables, las nuevas máquinas, a-
paratos, instrumentos, procesos de fabricación, etc. La am
plitud de conceptos previstos como patentables, ha llevado
al legislador a aclarar (Artº. 46) que la enumeración con-
10 tenida en dicho cuerpo legal es puramente enunciativa y no
limitativa, haciéndola extensiva incluso a los descubrimien-
tos de tipo científico (Artº. 47).

15 El Decreto de 26 de Diciembre de 1947, recogiendo
la Orden de 18 de Noviembre de 1935, confirma el criterio
legal de que también serán patentables los instrumentos, ob-
jetos, o partes de los mismos, que aporten a la función a
que son destinados, un beneficio o efecto nuevo, y en defi-
nitiva que constituyan una mejora sustancial sobre lo ante
riormente conocido.

20 Pues bien, a tenor de lo expuesto, y en base al ar-
ticulado que recoge los conceptos expresados, debe conside-
rarse, que la invención a que se refiere la presente memo-
ria, constituye una novedad industrial, con características
y ventajas que la hacen merecedora del privilegio de explo-
25 tación exclusiva que por ella se solicita, premiando así
los méritos de quien aporta a la industria del país una me-
jora efectiva y precisamente comprendida entre las enuncia-
das por la Ley como patentables. (Arts. 46 y 47 en relación
con el 171, en su nueva redacción afectada por la Orden de
30 18 de Noviembre de 1.935).

180201



1 Es conocido el incremento de fumadores de ambos -
sexos que actualmente se experimenta, a pesar de las indica-
ciones medicas en contra de tal practica como perjudiciales
para la salud. Por otra parte, la situación de ciniceros se
5 incrementa igualmente, tanto para facilitar comodidad a los
fumadores, como tambien con fines higienicos.

Por tanto, la industria productora de ceniceros,
cigarreros, y demas objetos del fumador, procuran los mas -
increibles soportes y utiles de adaptación de ceniceros y -
10 cigarreros principalmente, a muebles, inmuebles, vehiculos,
etc.

El objeto fundamental de la presente solicitud --
viene a proporcionar una nueva disposición de una cigarrera
con cenicero incorporado, cuya constitución le permite el -
15 intercalar el cuerpo de la cigarrera en el mastil de un pe-
destal, siendo este ventajosamente al pie de una lampara.

Con objeto de aclarar gráficamente la idea que se
describe se acompaña a esta Memoria, como parte integrante
de la misma, un juego de dibujos, en los que se representa -
20 lo siguiente:

La figura unica representada muestra una sección -
vertical esquemática de la cigarrera perfeccionada que se -
solicita, con sus elementos en disposición de montaje.

Puede apreciarse que el cuerpo de la cigarrera es-
25 tá constituido por al menos dos alojamientos -1- y -2- a mo-
do de cuencos que están unidos lateralmente a un cuerpo tu-
bular -3- axialmente vertical, quedando libres los extremos -
de este cuerpo tubular.

Uno de dichos alojamientos -1- preferentemente de
30 mayor tamaño y capacidad presenta su boca obturable por una -

180201



1 especie de bandeja -4- que comprende perimetralmente un bor
de saliente -5- que actua de tope de penetración en la boca
-6- de dicho alojamiento -1- de la cigarrera, constituyendo
5 dicha bandeja -4- el revestimiento del cuerpo -7- de un ce-
nicero convencional -8- representado en trazos discontinuos,
ventajosamente del tipo que comprende un pulsador -9- que -
gobierna la actuación de un disco obturador (no representa-
do).

10 De la descripción de los dibujos que antecede, se
deduce prácticamente la constitución y el funcionamiento del
objeto de la invención, que es como sigue:

15 La constitución de la cigarrera mediante al menos
dos alojamientos -1- y -2- unidos a la superficie lateral de
un cuerpo tubular -3-, permite el intercalado de esta oiga-
rrera en el mastil de una peana de sustentación (no represen-
tada), siendo este ventajosamente el mastil de una lampara -
de pie.

20 De esta forma se dispone de cigarrera y cenicero -
incorporado en el mastil de una lampara permitiendose la uti-
lización de la cigarrera en el desprendimiento del cenicero
con su revestimiento o bandeja -4- encajada, siendo esto in-
dispensable para actuar de tapa del alojamiento -1- de la ci-
garrera y permitir la limpieza del cenicero -7- y -8-.

25 No se considera necesario hacer más extensa esta -
descripción para que cualquier persona perita en la materia
comprenda perfectamente la idea que se desea patentar, así -
como las ventajas que de su realización industrial han de --
derivarse y que brevemente aludidas en sus puntos mas señala-
dos son las siguientes:

30 1ª.- Sencillez de fabricación, por cuanto que los

- 5 -
180201



1 elementos mecánicos de la cigarrera que se solicita, se elaboran a través de un proceso simplificado en cuanto a fases operativas, que es determinante de costos muy asequibles en general.

5 2ª.- Facilidad de montaje, gracias a la organización mecánica de la cigarrera que se solicita, que permite un acoplamiento rápido entre piezas, practicable por mano de obra no especializada, lo que se traduce en ahorros importantes de tiempo y energía, y

10 3ª.- Novedad funcional, determinada por una constitución de cigarrera con cenicero incorporado que permite su intercalación en el mastil de un pedestal, constituyendo un avance importante en la técnica aplicada a la fabricación de cigarreras, por lo que es evidente que el Modelo solicitado adquiere una utilidad práctica singular por el beneficio o efecto nuevo que aporta a la función a que se destina.

15 Por todo ello, y para evitar posibles imitaciones, se presenta esta solicitud, pidiendo la explotación exclusiva de la idea descrita, de acuerdo con las consideraciones y puntos que se desean reivindicar, que se concretan en las -
20 páginas siguientes:

25

30



180201

1

5

10

15

20

25

30

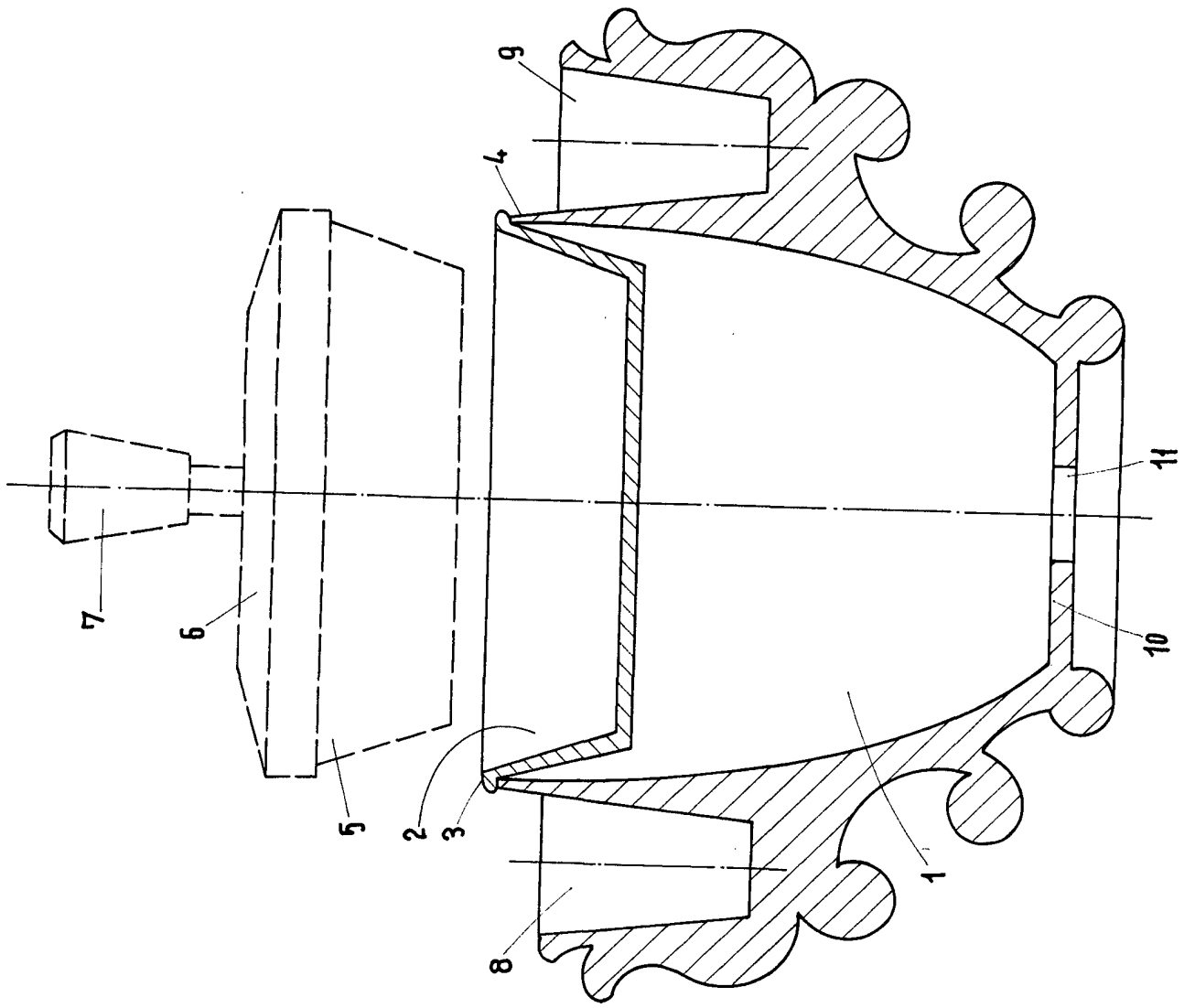
Hecha la descripción a que se refiere la memoria que antecede, es preciso insistir en que los detalles de realización de la idea expuesta, pueden variar, es decir, que pueden sufrir pequeñas alteraciones, basadas siempre en los principios fundamentales de la idea, que son en esencia los que quedan reflejados en los párrafos de la descripción hecha. En efecto, el Artículo 48 del Estatuto vigente sobre Propiedad Industrial, establece como no patentables, en su apartado tercero, "los cambios de forma, dimensiones, proporciones y materias de un objeto ya patentado" fijando así el criterio del legislador en el sentido de que patentada una idea que pueda dar lugar a una realidad práctica e industrializable, nadie podrá apoyarse en ella para, a pretexto de haber introducido ligeras modificaciones, presentarla como nueva y propia.

Este principio, en cuanto al alcance de la protección del objeto patentado se refiere, se halla confirmado por numerosas Sentencias del Tribunal Supremo, y entre ellas, como más terminantes, en las de fechas 16 de octubre de 1954, 23 de enero de 1959, 20 de marzo de 1964 y otras.

Establecido el concepto expresado, en cuanto a la amplitud que debe darse a la protección solicitada, se redacta a continuación la Nota de Reivindicaciones, de acuerdo con lo que se establece en el último párrafo del apartado tercero del Artículo 100 de la Ley, sintetizando así las novedades que se desean reivindicar:

NOTA DE REIVINDICACIONES

En resumen, el privilegio de explotación exclusiva que se solicita, recaerá sobre las reivindicaciones siguientes:



ESCALA VARIABLE
de Mayo de 1972
Bernardo Ungria
P. P.